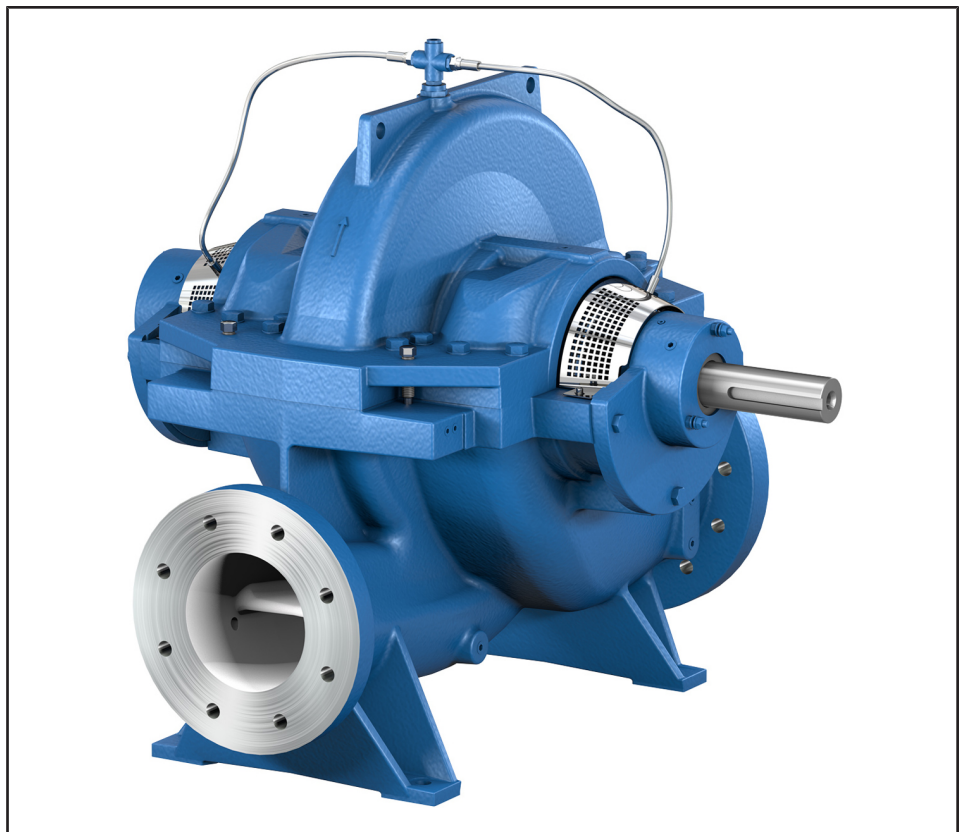


Pompe à volute à plan de joint axial

Omega / Omega V

Livret technique



Copyright / Mentions légales

Livret technique Omega / Omega V

Tous droits réservés. Les contenus de ce document ne doivent pas être divulgués, reproduits, modifiés ou communiqués à des tiers sauf autorisation écrite du constructeur.

Ce document pourra faire l'objet de modifications sans préavis.

© KSB SE & Co. KGaA, Frankenthal 20/04/2020

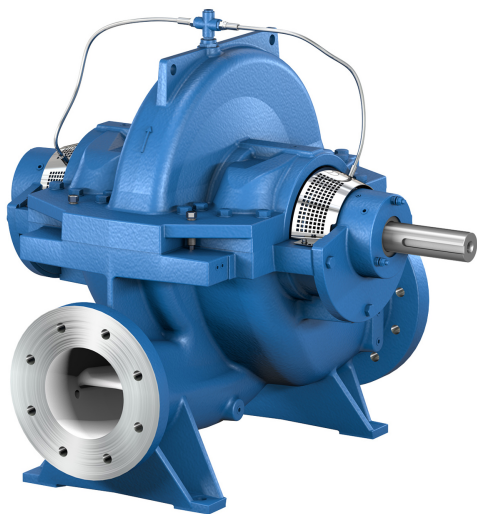
Sommaire

Alimentation en eau	4
Pompe à volute à plan de joint axial	4
Omega / Omega V	4
Applications principales.....	4
Fluides pompés.....	4
Caractéristiques de fonctionnement.....	4
Désignation	4
Conception	4
Matériaux	6
Peinture / Conditionnement.....	8
Avantages.....	9
Réceptions	9
Informations sur la sélection	10
Synoptique du programme / Tableaux de sélection	11
Documents complémentaires.....	16
Indications nécessaires à la commande	17
Grilles de sélection	18
Modes d'installation	20
Étendue de la fourniture	23
Plan d'ensemble avec liste des pièces détachées	24

Alimentation en eau

Pompe à volute à plan de joint axial

Omega / Omega V



Applications principales

- Usines d'eau potable
- Installations de dessalement
- Surpression
- Transport de l'eau
- Eau de service et eau de refroidissement pour centrales électriques et pour l'industrie
- Stations d'irrigation
- Stations de relevage
- Surpresseurs incendie
- Marine
- Réseaux de chauffage et froid urbains

Fluides pompés

Les pompes OMEGA / OMEGA V sont conçues pour le pompage d'eau et d'autres liquides légèrement chargés. Les pompes peuvent être utilisées dans de nombreuses applications, par exemple :

- Eau saumâtre
- Eau de rivière, lacustre et souterraine
- Eau de pluie
- Eau de service
- Eau incendie
- Eau de refroidissement
- Condensat
- Eau de chauffage
- Eau potable

Caractéristiques de fonctionnement

Caractéristiques

Paramètre		Valeur
Taille	DN [mm]	80-350
	DN ["]	3-14
Débit ¹⁾	Q [m ³ /h]	≤ 2880
	Q [US.gpm]	≤ 12680
Hauteur manométrique ²⁾	H [m]	≤ 210
	H [ft]	≤ 689
Pression de service ²⁾	p [bar]	≤ 25
	p [psi]	≤ 363
Température du fluide pompé ³⁾	T [°C]	0 à 140
	T [°F]	32 à 284

Désignation

Exemple : Omega V 150 - 460 A GB P M

Explication concernant la désignation

Indication	Signification	
Omega	Gamme	
V	Version	
	4)	Version horizontale
	V	Version verticale
150	Diamètre nominal de la bride de refoulement [mm]	
460	Diamètre nominal de la roue [mm]	
A	Forme de roue	
GB	Version de matériaux (⇒ page 6)	
	GB	Fonte grise / bronze
	GC	Fonte grise / acier au chrome
	SB	Fonte à graphite sphéroïdal / bronze
	SC	Fonte à graphite sphéroïdal / acier au chrome
P	DD ₃₅	Acier inoxydable duplex / acier inoxydable duplex
	Garniture d'étanchéité d'arbre	
	P	Garniture de presse-étoupe
	G	Garniture mécanique
M	Lubrification des paliers	
	F	Graisse
	M	Fluide pompé

Conception

Construction

- Pompe à volute
- Installation horizontale / verticale
- Monocellulaire
- Diamètre nominal des brides de refoulement : 80 mm à 350 mm

1) Pour des débits plus élevés, voir gamme RDLO / RDLOV
 2) En fonction des matériaux et de la taille de pompe
 3) Version standard jusqu'à 80 °C [176 °F] max.
 4) Aucune indication

Corps de pompe

- Volute à plan de joint axial
- Volute avec pieds de pompe surmoulés
- Bagues d'usure remplaçables
- Raccordement suivant EN ou ASME

Forme de roue

- Roue radiale à double flux⁵⁾

Arbre de pompe

- Arbre complètement sec
- Chemises d'arbre sous garniture au niveau de la garniture d'étanchéité

Étanchéité d'arbre

- Garniture de presse-étoupe
- Garniture mécanique

Paliers

Installation horizontale :

- Roulements graissés à vie

Installation verticale :

- En bas : palier lisse lubrifié par le fluide pompé / en haut : roulements graissés à vie

5) En option avec bagues d'usure de la roue

Matériaux

 Tableau des matériaux disponibles (version standard)⁶⁾

Re-père	Désignation des pièces	Version de matériaux				
		GB	GC	SB	SC	DD ₃₅ ⁷⁾
Pièces présentes dans toutes les versions						
102	Volute	Fonte grise	Fonte grise	Fonte à graphite sphéroïdal	Fonte à graphite sphéroïdal	Acier inoxydable duplex
211	Arbre de pompe	Acier inoxydable	Acier inoxydable	Acier inoxydable	Acier inoxydable	Acier inoxydable duplex
234	Roue	Bronze	Acier inoxydable	Bronze	Acier inoxydable	Acier inoxydable duplex
350.1	Corps de palier	Fonte grise	Fonte grise	Fonte grise	Fonte grise	Fonte grise
360	Couvercle de palier	Fonte grise	Fonte grise	Fonte grise	Fonte grise	Fonte grise
441	Boîte de garniture	Fonte grise	Fonte grise	Fonte à graphite sphéroïdal	Fonte à graphite sphéroïdal	Acier inoxydable duplex
502	Bague d'usure	Bronze	Bronze	Bronze	Bronze	Acier inoxydable duplex
503	Bague d'usure de la roue (en option)	Bronze	Acier inoxydable	Bronze	Acier inoxydable	Acier inoxydable duplex
524.1	Chemise d'arbre sous garniture	Acier inoxydable	Acier inoxydable	Acier inoxydable	Acier inoxydable	Acier inoxydable duplex
Pièces uniquement présentes en version avec palier lisse lubrifié par le fluide pompé						
160	Couvercle	Fonte grise	Fonte grise	Fonte à graphite sphéroïdal	Fonte à graphite sphéroïdal	Acier inoxydable duplex
350.2	Corps de palier	Fonte grise	Fonte grise	Fonte à graphite sphéroïdal	Fonte à graphite sphéroïdal	Acier inoxydable duplex
545	Coussinet	Carbure de silicium	Carbure de silicium	Carbure de silicium	Carbure de silicium	Carbure de silicium
524.2	Chemise d'arbre sous garniture	Carbure de silicium	Carbure de silicium	Carbure de silicium	Carbure de silicium	Carbure de silicium
550.3	Rondelle	Acier inoxydable	Acier inoxydable	Acier inoxydable	Acier inoxydable	Acier inoxydable duplex
525.1	Entretoise	Acier inoxydable	Acier inoxydable	Acier inoxydable	Acier inoxydable	Acier inoxydable duplex
Pièces uniquement présentes en version avec garniture de presse-étoupe						
452	Fouloir de presse-étoupe	Acier non allié	Acier non allié	Acier non allié	Acier non allié	-
455	Fourreau porte-tresses	Bronze	Bronze	Bronze	Bronze	-
457	Bague de fond	Bronze	Bronze	Bronze	Bronze	-
458	Lanterne d'arrosage	Bronze/thermo-durcissable ⁸⁾	Bronze/thermo-durcissable ⁸⁾	Bronze/thermo-durcissable ⁸⁾	Bronze/thermo-durcissable ⁸⁾	-
461	Anneau de presse-étoupe	Fibre ramie imprégnée PTFE	Fibre ramie imprégnée PTFE	Fibre ramie imprégnée PTFE	Fibre ramie imprégnée PTFE	-
Pièces uniquement présentes en version avec garniture mécanique						
433	Garniture mécanique (compensée)	Carbone/carbure de silicium	Carbone/carbure de silicium	Carbone/carbure de silicium	Carbone/carbure de silicium	Carbone/carbure de silicium
433	Garniture mécanique (non compensée)	Carbure de silicium/carbure de silicium	Carbure de silicium/carbure de silicium	Carbure de silicium/carbure de silicium	Carbure de silicium/carbure de silicium	Carbure de silicium/carbure de silicium
457.2	Bague de fond	Bronze	Bronze	Bronze	Bronze	Acier inoxydable duplex
471	Couvercle d'étanchéité	Fonte grise	Fonte grise	Fonte grise	Fonte grise	Acier inoxydable duplex
525.2	Entretoise ⁹⁾	Acier inoxydable	Acier inoxydable	Acier inoxydable	Acier inoxydable	Acier inoxydable duplex

6) Températures max. du fluide pompé ≤ 80°C [176°F]

7) Pour l'acier duplex devant répondre à des exigences spécifiques en matière d'indice PREN, consulter l'usine.

8) Uniquement pour OMEGA : 80-210 / 80-270 / 80-370 / 100-250 / 100-310 / 100-375

9) Non prévue avec garniture mécanique KSB 40M

10) Convient uniquement pour des températures du fluide pompé ≤ 120 °C [248 °F]

11) Convient uniquement pour des températures du fluide pompé ≤ 140 °C [284 °F]

Tableau des matériaux disponibles (version à eau surchauffée)

Re-père	Désignation des pièces	Version de matériaux				
		GB	GC ¹⁰⁾	SB	SC ¹¹⁾	DD ₃₅
Pièces présentes dans toutes les versions						
102	Volute	-	Fonte grise	-	Fonte à graphite sphéroïdal	-
211	Arbre de pompe	-	Acier inoxydable	-	Acier inoxydable	-
234	Roue	-	Acier inoxydable	-	Acier inoxydable	-
350.1	Corps de palier	-	Fonte grise	-	Fonte grise	-
360	Couvercle de palier	-	Fonte grise	-	Fonte grise	-
441	Boîte de garniture	-	Fonte grise	-	Fonte à graphite sphéroïdal	-
502	Bague d'usure	-	Acier inoxydable	-	Acier inoxydable	-
503	Bague d'usure de la roue (en option)	-	-	-	-	-
524.1	Chemise d'arbre sous garniture	-	Acier inoxydable	-	Acier inoxydable	-
Pièces uniquement présentes en version avec palier lisse lubrifié par le fluide pompé						
160	Couvercle	-	-	-	-	-
350.2	Corps de palier	-	-	-	-	-
545	Coussinet	-	-	-	-	-
524.2	Chemise d'arbre sous garniture	-	-	-	-	-
550.3	Rondelle	-	-	-	-	-
525.1	Entretoise	-	-	-	-	-
Pièces uniquement présentes en version avec garniture de presse-étoupe						
452	Fouloir de presse-étoupe	-	-	-	-	-
455	Fourreau porte-tresses	-	-	-	-	-
457	Bague de fond	-	-	-	-	-
458	Lanterne d'arrosage	-	-	-	-	-
461	Anneau de presse-étoupe	-	-	-	-	-
Pièces uniquement présentes en version avec garniture mécanique						
433	Garniture mécanique (compensée) ¹⁰⁾	-	Carbure de silicium / carbone	-	Carbure de silicium / carbone	-
433	Garniture mécanique (non compensée) ¹⁰⁾	-	-	-	-	-
457.2	Bague de fond	-	Acier inoxydable	-	Acier inoxydable	-
471	Couvercle d'étanchéité	-	Fonte grise	-	Fonte grise	-
525.2	Entretoise ⁹⁾	-	Acier inoxydable	-	Acier inoxydable	-

Peinture / Conditionnement

Peinture pour installation intérieure

Version de peinture	Version de matériaux					Corps			Châssis
	GB	GC	SB	SC	DD ₃₅	Extérieur	Intérieur	Corps de palier	
A1 ¹²⁾	X	X	X	X	–	Peinture à base de résine époxy, couleur RAL 5002 (bleu outremer) ¹³⁾	Couche de fond à base de résine époxy, couleur non définie	Peinture à base de résine époxy, couleur RAL 5002 (bleu outremer) ¹³⁾	Peinture à base de résine époxy, couleur RAL 5002 (bleu outremer) ¹³⁾
A1-E ¹²⁾¹⁴⁾	X	X	X	X	–	Peinture à base de résine époxy, couleur RAL 5002 (bleu outremer) ¹³⁾	Peinture à base de résine époxy, couleur RAL 5015 (bleu ciel) ¹⁵⁾	Peinture à base de résine époxy, couleur RAL 5002 (bleu outremer) ¹³⁾	Peinture à base de résine époxy, couleur RAL 5002 (bleu outremer) ¹³⁾
B1-E ¹²⁾	–	–	–	–	X	Peinture à base de résine époxy, couleur RAL 5002 (bleu outremer) ¹³⁾	Aucune, sablage SA 2 ½	Peinture à base de résine époxy, couleur RAL 5002 (bleu outremer) ¹³⁾	Peinture à base de résine époxy, couleur RAL 5002 (bleu outremer) ¹³⁾

Peinture pour installation extérieure

Version de peinture	Version de matériaux					Corps			Châssis
	GB	GC	SB	SC	DD ₃₅	Extérieur	Intérieur	Corps de palier	
A2	X	X	X	X	–	Peinture à base de polyuréthane Couleur RAL 5002 (bleu outremer) ¹⁶⁾	Couche de fond à base de résine époxy, couleur non définie	Peinture à base de polyuréthane Couleur RAL 5002 (bleu outremer) ¹⁶⁾	Peinture à base de polyuréthane Couleur RAL 5002 (bleu outremer) ¹⁶⁾
A2-E ¹²⁾¹⁴⁾	X	X	X	X	–	Peinture à base de polyuréthane Couleur RAL 5002 (bleu outremer) ¹⁶⁾	Peinture à base de résine époxy Couleur RAL 5015 (bleu ciel) ¹⁵⁾	Peinture à base de polyuréthane Couleur RAL 5002 (bleu outremer) ¹⁶⁾	Peinture à base de polyuréthane Couleur RAL 5002 (bleu outremer) ¹⁶⁾
B2-E ¹²⁾	–	–	–	–	X	Peinture à base de polyuréthane Couleur RAL 5002 (bleu outremer) ¹⁶⁾	Aucune, sablage SA 2 ½	Peinture à base de polyuréthane Couleur RAL 5002 (bleu outremer) ¹⁶⁾	Peinture à base de polyuréthane Couleur RAL 5002 (bleu outremer) ¹⁶⁾

12) Convient uniquement pour des températures du fluide pompé ≤ 80 °C [176 °F]

13) Applications : espace intérieur en ambiance industrielle et marine. Autres couleurs disponibles seulement pour les versions de peinture A2, B2 et sur demande.

14) Supplément de prix

15) Avec homologation eau potable (KTW, DVGW, ACS). La roue et les composants du rotor ne sont pas revêtus. Aucune autre couleur n'est disponible. Température max. autorisée pour la peinture agréée eau potable : 60 °C [140 °F]. Homologation eau potable uniquement jusqu'à 25 °C [77 °F] max.

16) Applications : espace intérieur et extérieur en ambiance industrielle et marine. Autres couleurs disponibles sur demande.

Avantages

- Coûts de maintenance faibles
 - Montage facile et rapide grâce aux composants à auto-alignement (corps supérieur, rotor, couvercle de corps)
 - Matériaux résistant à la corrosion et à l'abrasion
 - Fonctionnement régulier et faible niveau de vibrations
 - Pièces de rechange et de réserve utilisables pour plusieurs tailles de pompe
- Longue durée de vie
 - Arbre sec sans contact avec le fluide pompé
 - Faible écartement des paliers et arbre court
 - Bagues d'usure de la roue en option
 - Chemise d'arbre sous garniture remplaçable
- Grande sécurité de fonctionnement
 - Arbre rigide à la flexion sans filetage entre les paliers
 - Paliers largement dimensionnés (100 000 heures selon $L_{h_{10}}$)
 - Étanchéité élevée assurée par la bride de liaison massive
 - Équilibrage de la force axiale par la roue à double flux
 - Exécution comme volute double
- Grande flexibilité
 - Installation de l'entraînement à droite ou à gauche de la pompe
 - Étanchéité au passage de l'arbre assurée par garniture de presse-étoupe ou garnitures mécaniques
 - Diverses variantes d'installation horizontales et verticales
 - Brides DIN ou ASME au choix
- Rendements et valeurs NPSH excellents
 - Roues optimisées par ordinateur
 - Larges plans d'entrée de roue pour une excellente capacité d'aspiration
 - Bagues d'usure du corps et de la roue remplaçables à peu de frais
 - Coude d'aspiration sans vortex et à faible perte d'énergie
 - Roue adaptée au point de fonctionnement par rognage
 - Plusieurs hydrauliques par taille de pompe

Réceptions

- Essai de fonctionnement et essais de réception
 - Pour les informations détaillées sur les contrôles et les essais de réception, se reporter aux plans de contrôle qualité (voir normes internes KSB ZN56555-1A / ZN56555-1B / ZN56555-1C)
- Système d'assurance qualité
 - DIN ISO 9001 / EN 29001

Informations sur la sélection

Teneur en matières solides

Teneur en matières solides [ppm] ou [mg/l] en fonction de la garniture d'étanchéité d'arbre et des matériaux

Garniture d'étanchéité d'arbre	Version de matériaux					
	Teneur en matières solides max. autorisée pour les conduites de barrage et de rinçage sans séparateur cyclone			Teneur en matières solides max. autorisée pour les conduites de barrage et de rinçage avec séparateur cyclone ¹⁷⁾		
	Fonte grise (GB/GC)	Fonte à graphite sphéroïdal (SB/SC)	Acier moulé (DD ₃₅)	Fonte grise (GB/GC)	Fonte à graphite sphéroïdal (SB/SC)	Acier moulé (DD ₃₅)
Garniture de presse-étoupe	50	50	50	100	100	100
Garniture mécanique (non compensée)	50	50	50	100	100	100
Garniture mécanique (compensée)	50	50	50	100	100	100

Sens de rotation / Sens d'écoulement

Sens de rotation / Sens d'écoulement

Version horizontale		Version verticale	
Sens de rotation à gauche= sens anti-horaire, vu sur le bout d'arbre	Sens de rotation à droite= sens horaire, vu sur le bout d'arbre	Sens de rotation à gauche= sens anti-horaire, vu sur le bout d'arbre	Sens de rotation à droite= sens horaire, vu sur le bout d'arbre

Les pompes sont conçues de manière symétrique, les versions avec rotation horaire et celles avec rotation anti-horaire sont identiques sur le plan de la construction. Le changement ultérieur du sens de rotation ne nécessite pas de composants supplémentaires ou de modification de pièces.

17) Pour des teneurs supérieures en matières solides, nous consulter.

Synoptique du programme / Tableaux de sélection
Version standard

 Synoptique du programme version standard¹⁸⁾

État d'équipement	Version de matériaux					Mode d'installation				
	GB	GC	SB	SC	DD ₃₅	Omega		Omega V		
						Fig.0	3E	DB/DK	DP	DJ
Essais de réception ¹⁹⁾										
Essai hydraulique de réception suivant standard KSB DIN ISO 9906 - 2B (correspond à ANSI HI 14.6-2011/2B)	Sans client	■	■	■	■	■	■	■	■	■
	Avec client	○	○	○	○	○	○	○	○	○
Essai hydraulique de réception suivant DIN ISO 9906 - 1B (correspond à ANSI HI 14.6-2011/1B)	Sans client	■	■	■	■	■	■	■	■	■
	Avec client	○	○	○	○	○	○	○	○	○
Essai hydraulique de réception suivant DIN ISO 9906 - 1U (correspond à ANSI HI 14.6-2011/1U ou Hydraulic Institute A)	Sans client	■	■	■	■	■	■	■	■	■
	Avec client	○	○	○	○	○	○	○	○	○
Essai NPSH (suivant DIN ISO 9906 ou Hydraulic Institute)	Sans client	■	■	■	■	■	■	■	■	■
	Avec client	○	○	○	○	○	○	○	○	○
Mesure du niveau de bruit	Sans client	■	■	■	■	■	■	■	■	■
	Avec client	○	○	○	○	○	○	○	○	○
Contrôle vibratoire	Sans client	■	■	■	■	■	■	■	■	■
	Avec client	○	○	○	○	○	○	○	○	○
Mesure de la température des paliers	Sans client	○	○	○	○	○	○	○	○	○
	Avec client	○	○	○	○	○	○	○	○	○
Contrôle visuel après l'essai de fonctionnement (strip test)	Sans client	■	■	■	■	■	■	■	■	■
	Avec client	○	○	○	○	○	○	○	○	○
Essai hydrostatique	Sans client	■	■	■	■	■	■	■	■	■
	Avec client	○	○	○	○	○	○	○	○	○
Contrôle d'équilibrage de la roue	Sans client	○	○	○	○	○	○	○	○	○
	Avec client	○	○	○	○	○	○	○	○	○
Contrôle de revêtement	Sans client	○	○	○	○	○	○	○	○	○
	Avec client	○	○	○	○	○	○	○	○	○
Contrôle dimensionnel	Sans client	○	○	○	○	○	○	○	○	○
	Avec client	○	○	○	○	○	○	○	○	○
Revêtement										
Peinture pour installation intérieure (bleu KSB / RAL 5002)	●	●	●	●	●	●	●	●	●	●
Peinture pour installation extérieure (bleu KSB / RAL 5002)	○	○	○	○	○	○	○	○	○	○
Peinture pour eau potable (possible pour température du fluide pompé ≤ 60 °C)	○	○	○	○	○	○	○	○	○	○
Peinture pour installation extérieure (couleur spéciale)	○	○	○	○	○	○	○	○	○	○
Peinture spéciale (système / structure du revêtement suivant spécification client)	□	□	□	□	□	□	□	□	□	□
Kit d'installation										
Sans kit d'installation	●	●	●	●	●	●	-	-	-	-
Châssis pour pompe et moteur, avec chevilles chimiques ²⁰⁾	●	●	●	●	●	-	●	-	-	-
Châssis spécial pour pompe et moteur, avec chevilles chimiques	○	○	○	○	○	-	○	-	-	-
Massif de fondation de la pompe (pied) avec blocs de fondation et lanterne d'entraînement	●	●	●	●	●	-	-	●	●	-
Version spéciale du massif de fondation de la pompe (pied) avec blocs de fondation et support de moteur	□	□	□	□	□	-	-	□	□	-
Massif de fondation de la pompe (pied) avec blocs de fondation	●	●	●	●	●	-	-	-	-	●
Massif de fondation de la pompe (pied) avec blocs de fondation et cadre-porteur du moteur avec rails de fondation et boulons d'ancrage	□	□	□	□	□	-	-	-	-	□
Sens de rotation										
« À droite » : sens horaire	●	●	●	●	●	●	●	●	●	●
« À gauche » : sens anti-horaire	●	●	●	●	●	●	●	●	●	●

1384.5/12-FR

18) Valable pour température max. du fluide pompé ≤ 80 °C [176 °F]

19) Pour plus de détails, voir normes internes ZN56555/1A, ZN56555/1B, ZN56555/1C

20) La livraison d'un groupe motopompe monté est uniquement possible jusqu'à la taille de moteur CEI280M ou NEMA 444/5T ou jusqu'à un poids total max. de 1500 kg [3307 lb].

État d'équipement	Version de matériaux					Mode d'installation				
	GB	GC	SB	SC	DD ₃₅	Omega		Omega V		
						Fig.0	3E	DB/DK	DP	DJ
Pièces de rechange et de réserve										
Pièces de rechange et de réserve pour un fonctionnement de 2 ans	■	■	■	■	■	■	■	■	■	■
Bride										
Percée selon DIN EN 1092 – face de joint plate (forme A)	●	●	●	●	●	●	●	●	●	●
Percée selon DIN EN 1092 – face de joint surélevée (forme B)	○	○	○	○	○	○	○	○	○	○
Percée selon ASME B16 – face de joint plate (forme FF)	●	●	●	●	●	●	●	●	●	●
Percée selon ASME B16 – face de joint surélevée (forme RF)	○	○	○	○	○	○	○	○	○	○
Bride spéciale	□	□	□	□	□	□	□	□	□	□
Accouplement										
Sans accouplement et protège-accouplement	●	●	●	●	●	●	-	-	-	●
	○	○	○	○	○	-	○	-	-	-
Accouplement à griffes flexible en torsion, en trois pièces (protège-accouplement en version non praticable)	○	○	○	○	○	○	-	-	-	-
	●	●	●	●	●	-	●	●	●	-
Accouplement à griffes flexible en torsion, en trois pièces (protège-accouplement en version praticable)	○	○	○	○	○	-	○	-	-	-
Accouplement à disques rigide en torsion avec pièce d'espacement (protège-accouplement en version non praticable)	○	○	○	○	○	○	○	-	-	-
	□	□	□	□	□	-	-	□	□	-
Accouplement à disques rigide en torsion avec pièce d'espacement (protège-accouplement en version praticable)	○	○	○	○	○	-	○	-	-	-
Arbre à cardan / accouplement avec pièce d'espacement (avec / sans palier intermédiaire)	□	□	□	□	□	-	-	-	-	□
Paliers										
Roulement graissé côté entraînement (graissé à vie)	●	●	●	●	●	●	●	●	●	●
Roulement graissé côté opposé à l'entraînement (graissé à vie)	●	●	●	●	●	●	●	-	-	-
	□	□	□	□	□	-	-	□	□	□
Palier lisse lubrifié par le fluide pompé côté opposé à l'entraînement	●	●	●	●	-	-	-	●	●	●
Roulements lubrifiés à l'huile des deux côtés	-	-	-	-	-	-	-	-	-	-
Moteur										
Sans moteur	●	●	●	●	●	●	●	●	●	●
Moteur basse tension selon norme CEI ou NEMA (marque au choix de KSB) ²⁰⁾²¹⁾²²⁾	○	○	○	○	○	○	-	-	-	-
	●	●	●	●	●	-	●	●	●	●
Moteur basse tension selon norme CEI ou NEMA (marque suivant standard KSB) ²⁰⁾²¹⁾²²⁾	○	○	○	○	○	○	-	-	-	-
	●	●	●	●	●	-	●	●	●	●
Moteur spécial (taille de moteur ≤ CEI280M ou ≤ NEMA 444/5T) suivant spécification client (marque non documentée) ²⁰⁾²²⁾	○	○	○	○	○	○	○	○	○	○
Moteur spécial (taille de moteur > CEI280M ou > NEMA 444/5T) suivant spécification client (marque non documentée) ²⁰⁾²¹⁾²²⁾²³⁾	○	○	○	○	○	○	○	-	-	○
	□	□	□	□	□	-	-	□	□	-
Bagues d'usure										
Corps avec bagues d'usure / roue sans bagues d'usure	●	●	●	●	●	●	●	●	●	●
Corps avec bagues d'usure / roue avec bagues d'usure	■	■	■	■	■	■	■	■	■	■
Tuyauterie										
Conduite de barrage / conduite de rinçage en version flexible PTFE (fonte malléable)	●	●	●	●	●	●	●	●	●	●
Conduite de barrage / conduite de rinçage en version flexible PTFE (acier inoxydable)	○	○	○	○	-	○	○	○	○	○
Conduite de barrage / conduite de rinçage en version flexible PTFE (acier duplex)	-	-	-	-	●	●	●	●	●	●
Conduite spéciale (réalisation suivant spécification client)	□	□	□	□	□	□	□	□	□	□
Garniture d'étanchéité d'arbre										
Garniture de presse-étoupe	●	●	●	●	-	●	●	●	●	●
Garniture mécanique simple (non compensée)	■	■	■	■	■	■	■	■	■	■
Garniture mécanique simple (compensée)	■	■	■	■	■	■	■	■	■	■

- 21) Le moteur peut être fourni et monté par le client sur le site. Un moteur livré par KSB peut également être monté par le client.
- 22) Un moteur fourni par le client peut être monté sur demande par KSB.
- 23) Pour les tailles de moteur > CEI280M ou NEMA 444/5T, les dimensions du moteur dépendent du constructeur. KSB utilise des moteurs Siemens. Les châssis / supports de moteur doivent être adaptés en cas d'utilisation d'autres marques ou d'exécutions (châssis spéciaux).

État d'équipement	Version de matériaux					Mode d'installation				
	GB	GC	SB	SC	DD ₃₅	Omega		Omega V		
						Fig.0	3E	DB/DK	DP	DJ
Garniture d'étanchéité d'arbre spéciale (marque / type différents du programme défini KSB)	<input type="checkbox"/>	<input type="checkbox"/>	<input type="checkbox"/>	<input type="checkbox"/>	<input type="checkbox"/>	<input type="checkbox"/>	<input type="checkbox"/>	<input type="checkbox"/>	<input type="checkbox"/>	<input type="checkbox"/>
Certificats matières selon EN 10204										
Volutes (102)	Certificat 2.2	■	■	■	■	■	■	■	■	■
	Certificat 3.1	○	○	○	○	○	○	○	○	○
Arbres de pompe (211)	Certificat 2.2	■	■	■	■	■	■	■	■	■
	Certificat 3.1	○	○	○	○	○	○	○	○	○
Roue (234)	Certificat 2.2	■	■	■	■	■	■	■	■	■
	Certificat 3.1	○	○	○	○	○	○	○	○	○
Bague d'usure (502)	Certificat 2.2	■	■	■	■	■	■	■	■	■
	Certificat 3.1	○	○	○	○	○	○	○	○	○
Bague d'usure de la roue (503)	Certificat 2.2	■	■	■	■	■	■	■	■	■
	Certificat 3.1	○	○	○	○	○	○	○	○	○
Accessoires										
Cyclone		■	■	■	■	-	■	■	■	■
Purgeur d'air manuel (sans tuyauterie supplémentaire) ²⁴⁾		■	■	■	■	■	■	■	■	■
Purgeur d'air automatique (sans tuyauterie supplémentaire) ²⁴⁾		<input type="checkbox"/>	<input type="checkbox"/>	<input type="checkbox"/>	<input type="checkbox"/>	<input type="checkbox"/>	<input type="checkbox"/>	<input type="checkbox"/>	<input type="checkbox"/>	<input type="checkbox"/>
Robinet de vidange manuel (sans tuyauterie supplémentaire) ²⁴⁾		■	■	■	■	■	■	■	■	■
PumpMeter		■	■	■	■	■	■	■	■	■
Sonde de température Pt100 ²⁴⁾²⁵⁾		■	■	■	■	■	■	■	■	■
Relais à seuils pour Pt100 ²⁴⁾²⁵⁾		■	■	■	■	■	■	■	■	■
Capteur pour Pt100 ²⁴⁾²⁵⁾		■	■	■	■	■	■	■	■	■
Raccord de mesure (SPM) pour mesure manuelle des vibrations ²⁴⁾²⁵⁾		■	■	■	■	■	■	■	■	■
Capteur de vibrations avec surveillance des vibrations ²⁴⁾²⁵⁾		■	■	■	■	■	■	■	■	■
Manomètre, taille nominale 100, avec soupapes (sans amortissement) ²⁴⁾²⁵⁾		■	■	■	■	■	■	■	■	■
Manomètre, taille nominale 100, avec soupapes (avec amortissement) ²⁴⁾²⁵⁾		■	■	■	■	■	■	■	■	■

Légende

Symbole	Explication
●	Version standard
■	Variante définie ²⁶⁾
○	Version spéciale ²⁶⁾
□	Sur demande ²⁶⁾
-	Sélection impossible

- 24) Si aucun robinet ou appareil de mesure n'est sélectionné en accessoire, l'orifice de raccordement est obturé avec un bouchon.
- 25) Les appareils de mesure sont livrés séparément et montés au moment de la mise en service de la pompe. À la livraison, l'orifice de raccordement est obturé avec un bouchon.
- 26) Les variantes définies et les versions spéciales entraînent un supplément de prix et un délai de livraison plus long.

Version eau surchauffée

 Synoptique du programme version eau surchauffée²⁷⁾

État d'équipement	Version de matériaux					Mode d'installation					
	GB	GC ²⁸⁾	SB	SC ²⁹⁾	DD ₃₅	Omega		Omega V			
						Fig. 0	3E	DB/DK	DP	DJ	
Essais de réception ³⁰⁾											
Essai hydraulique de réception suivant standard KSB DIN ISO 9906 - 2B (correspond à ANSI HI 14.6-2011/2B)	Sans client	-	■	-	■	-	■	■	■	■	■
	Avec client	-	○	-	○	-	○	○	○	○	○
Essai hydraulique de réception suivant DIN ISO 9906 - 1B (correspond à ANSI HI 14.6-2011/1B)	Sans client	-	■	-	■	-	■	■	■	■	■
	Avec client	-	○	-	○	-	○	○	○	○	○
Essai hydraulique de réception suivant DIN ISO 9906 - 1U (correspond à ANSI HI 14.6-2011/1U ou Hydraulic Institute A)	Sans client	-	■	-	■	-	■	■	■	■	■
	Avec client	-	○	-	○	-	○	○	○	○	○
Essai NPSH (suivant DIN ISO 9906 ou Hydraulic Institute)	Sans client	-	■	-	■	-	■	■	■	■	■
	Avec client	-	○	-	○	-	○	○	○	○	○
Mesure du niveau de bruit	Sans client	-	■	-	■	-	■	■	■	■	■
	Avec client	-	○	-	○	-	○	○	○	○	○
Contrôle vibratoire	Sans client	-	■	-	■	-	■	■	■	■	■
	Avec client	-	○	-	○	-	○	○	○	○	○
Mesure de la température des paliers	Sans client	-	○	-	○	-	○	○	○	○	○
	Avec client	-	○	-	○	-	○	○	○	○	○
Contrôle visuel après l'essai de fonctionnement (strip test)	Sans client	-	■	-	■	-	■	■	■	■	■
	Avec client	-	○	-	○	-	○	○	○	○	○
Essai hydrostatique	Sans client	-	■	-	■	-	■	■	■	■	■
	Avec client	-	○	-	○	-	○	○	○	○	○
Contrôle d'équilibrage de la roue DIN ISO 1940-1 (G6.3)	Sans client	-	○	-	○	-	○	○	○	○	○
	Avec client	-	○	-	○	-	○	○	○	○	○
Contrôle de revêtement	Sans client	-	○	-	○	-	○	○	○	○	○
	Avec client	-	○	-	○	-	○	○	○	○	○
Contrôle dimensionnel	Sans client	-	○	-	○	-	○	○	○	○	○
	Avec client	-	○	-	○	-	○	○	○	○	○
Revêtement											
Peinture pour installation intérieure (bleu KSB / RAL 5002)	-	-	-	-	-	-	-	-	-	-	-
Peinture pour installation extérieure (bleu KSB / RAL 5002)	-	○	-	○	-	○	○	○	○	○	○
Peinture pour eau potable (possible pour température du fluide pompé ≤ 60 °C)	-	-	-	-	-	-	-	-	-	-	-
Peinture pour installation extérieure (couleur spéciale)	-	○	-	○	-	○	○	○	○	○	○
Peinture spéciale (système / structure du revêtement suivant spécification client)	-	□	-	□	-	□	□	□	□	□	□
Kit d'installation											
Sans kit d'installation	-	●	-	●	-	●	-	-	-	-	-
Châssis pour pompe et moteur, avec chevilles chimiques ³¹⁾	-	○	-	○	-	-	○	-	-	-	-
Châssis spécial pour pompe et moteur, avec chevilles chimiques	-	○	-	○	-	-	○	-	-	-	-
Massif de fondation de la pompe (pied) avec blocs de fondation et lanterne d'entraînement	-	□	-	□	-	-	-	□	□	-	-
Version spéciale du massif de fondation de la pompe (pied) avec blocs de fondation et support de moteur	-	□	-	□	-	-	-	□	□	-	-
Massif de fondation de la pompe (pied) avec blocs de fondation	-	□	-	□	-	-	-	-	-	-	□
Massif de fondation de la pompe (pied) avec blocs de fondation et cadre-porteur du moteur avec rails de fondation et boulons d'ancrage	-	□	-	□	-	-	-	-	-	-	□
Sens de rotation											
« À droite » : sens horaire	-	●	-	●	-	●	●	●	●	●	●
« À gauche » : sens anti-horaire	-	●	-	●	-	●	●	●	●	●	●
Pièces de rechange et de réserve											
Pièces de rechange et de réserve pour un fonctionnement de 2 ans	-	■	-	■	-	■	■	■	■	■	■

27) Valable pour température max. du fluide pompé ≤ 140 °C [284 °F]

28) Température max. du fluide pompé 120 °C [248 °F]

29) Température max. du fluide pompé 140 °C [284 °F]

30) Pour plus de détails, voir normes internes ZN56555/1A, ZN56555/1B, ZN56555/1C

31) La livraison d'un groupe motopompe monté est uniquement possible jusqu'à la taille de moteur CEI280M ou NEMA444/5T ou jusqu'à un poids total max. de 1500 kg [3307 lb].

État d'équipement	Version de matériaux					Mode d'installation				
	GB	GC ⁽²⁸⁾	SB	SC ⁽²⁹⁾	DD ⁽³⁵⁾	Omega		Omega V		
						Fig. 0	3E	DB/DK	DP	DJ
Bride										
Percée selon DIN EN 1092 – face de joint plate (forme A)	-	●	-	●	-	●	●	●	●	●
Percée selon DIN EN 1092 – face de joint surélevée (forme B)	-	○	-	○	-	○	○	○	○	○
Percée selon ASME B16 – face de joint plate (forme FF)	-	●	-	●	-	●	●	●	●	●
Percée selon ASME B16 – face de joint surélevée (forme RF)	-	○	-	○	-	○	○	○	○	○
Bride spéciale	-	□	-	□	-	□	□	□	□	□
Accouplement										
Sans accouplement et protège-accouplement	-	●	-	●	-	●	-	-	-	●
	-	○	-	○	-	-	○	-	-	-
Accouplement à griffes flexible en torsion, en trois pièces (protège-accouplement en version non praticable)	-	-	-	-	-	-	-	-	-	-
Accouplement à griffes flexible en torsion, en trois pièces (protège-accouplement en version praticable)	-	-	-	-	-	-	-	-	-	-
Accouplement à disques rigide en torsion avec pièce d'espacement (protège-accouplement en version non praticable)	-	○	-	○	-	○	○	-	-	-
	-	□	-	□	-	-	-	□	□	-
Accouplement à disques rigide en torsion avec pièce d'espacement (protège-accouplement en version praticable)	-	□	-	□	-	-	□	-	-	-
Arbre à cardan / accouplement avec pièce d'espacement (avec / sans palier intermédiaire)	-	□	-	□	-	-	-	-	-	□
Paliers										
Roulement graissé côté entraînement (graissé à vie)	-	●	-	●	-	●	●	●	●	●
Roulement graissé côté opposé à l'entraînement (graissé à vie)	-	●	-	●	-	●	●	-	-	-
	-	□	-	□	-	-	-	□	□	□
Palier lisse lubrifié par le fluide pompé côté opposé à l'entraînement	-	-	-	-	-	-	-	-	-	-
Roulements lubrifiés à l'huile des deux côtés	-	-	-	-	-	-	-	-	-	-
Moteur										
Sans moteur	-	●	-	●	-	●	●	●	●	●
Moteur basse tension selon norme CEI ou NEMA (marque au choix de KSB) ⁽³¹⁾⁽³²⁾⁽³³⁾	-	○	-	○	-	○	-	-	-	-
	-	●	-	●	-	-	●	●	●	●
Moteur basse tension selon norme CEI ou NEMA (marque suivant standard KSB) ^{(31) (32)(33)}	-	○	-	○	-	○	-	-	-	-
	-	●	-	●	-	-	●	●	●	●
Moteur spécial (taille de moteur ≤ CEI280M ou ≤ NEMA 444/5T) suivant spécification client (marque non documentée) ⁽³¹⁾⁽³³⁾	-	○	-	○	-	○	○	○	○	○
Moteur spécial (taille de moteur > CEI280M ou > NEMA 444/5T) suivant spécification client (marque non documentée) ⁽³¹⁾⁽³²⁾⁽³³⁾⁽³⁴⁾	-	○	-	○	-	○	○	-	-	○
	-	□	-	□	-	-	-	□	□	-
Bagues d'usure										
Corps avec bagues d'usure / roue sans bagues d'usure	-	●	-	●	-	●	●	●	●	●
Corps avec bagues d'usure / roue avec bagues d'usure	-	■	-	■	-	■	■	■	■	■
Tuyauterie										
Conduite de barrage / conduite de rinçage en version flexible PTFE (fonte malléable)	-	●	-	●	-	●	●	●	●	●
Conduite de barrage / conduite de rinçage en version flexible PTFE (acier inoxydable)	-	○	-	○	-	○	○	○	○	○
Conduite de barrage / conduite de rinçage en version flexible PTFE (acier duplex)	-	-	-	-	-	-	-	-	-	-
Conduite spéciale (réalisation suivant spécification client)	-	□	-	□	-	□	□	□	□	□
Garniture d'étanchéité d'arbre										
Garniture de presse-étoupe	-	-	-	-	-	-	-	-	-	-
Garniture mécanique simple (non compensée)	-	-	-	-	-	-	-	-	-	-
Garniture mécanique simple (compensée)	-	■	-	■	-	■	■	■	■	■
Garniture d'étanchéité d'arbre spéciale (marque / type différents du programme défini KSB)	-	□	-	□	-	□	□	□	□	□
Certificats matières selon EN 10204										

1384.5/12-FR

- 32) Le moteur peut être fourni et monté par le client sur le site. Un moteur livré par KSB peut également être monté par le client.
- 33) Un moteur fourni par le client peut être monté sur demande par KSB.
- 34) Pour les tailles de moteur > CEI280M ou NEMA 444/5T, les dimensions du moteur dépendent du constructeur. KSB utilise des moteurs Siemens. Les châssis / supports de moteur doivent être adaptés en cas d'utilisation d'autres marques ou d'exécutions (châssis spéciaux).

État d'équipement		Version de matériaux					Mode d'installation				
		GB	GC ⁽²⁸⁾	SB	SC ⁽²⁹⁾	DD ₃₅	Omega		Omega V		
							Fig. 0	3E	DB/DK	DP	DJ
Volute (102)	Certificat 2.2	-	■	-	■	-	-	■	-	■	-
	Certificat 3.1	-	○	-	○	-	-	○	-	○	-
Arbres de pompe (211)	Certificat 2.2	-	■	-	■	-	-	■	-	■	-
	Certificat 3.1	-	○	-	○	-	-	○	-	○	-
Roue (234)	Certificat 2.2	-	■	-	■	-	-	■	-	■	-
	Certificat 3.1	-	○	-	○	-	-	○	-	○	-
Bague d'usure (502)	Certificat 2.2	-	■	-	■	-	-	■	-	■	-
	Certificat 3.1	-	○	-	○	-	-	○	-	○	-
Bague d'usure de la roue (503)	Certificat 2.2	-	■	-	■	-	-	■	-	■	-
	Certificat 3.1	-	○	-	○	-	-	○	-	○	-
Accessoires											
Cyclone		-	-	-	-	-	-	-	-	-	-
Purgeur d'air manuel (sans tuyauterie supplémentaire) ³⁵⁾		-	■	-	■ ³⁶⁾	-	■ ³⁶⁾	■ ³⁶⁾	■ ³⁶⁾	■ ³⁶⁾	■ ³⁶⁾
Purgeur d'air automatique (sans tuyauterie supplémentaire) ³⁵⁾		-	-	-	-	-	-	-	-	-	
Robinet de vidange manuel (sans tuyauterie supplémentaire) ³⁵⁾		-	■	-	■	-	■	■	■	■	
PumpMeter		-	-	-	-	-	-	-	-	-	
Sonde de température Pt100 ³⁵⁾³⁷⁾		-	■	-	■	-	■	■	■	■	
Relais à seuils pour Pt100 ³⁵⁾³⁷⁾		-	■	-	■	-	■	■	■	■	
Capteur pour Pt100 ³⁵⁾³⁷⁾		-	■	-	■	-	■	■	■	■	
Raccord de mesure (SPM) pour mesure manuelle des vibrations ³⁵⁾³⁷⁾		-	■	-	■	-	■	■	■	■	
Capteur de vibrations avec surveillance des vibrations ³⁵⁾³⁷⁾		-	■	-	■	-	■	■	■	■	
Manomètre, taille nominale 100, avec soupapes (sans amortissement) ³⁵⁾³⁷⁾		-	■	-	■	-	■	■	■	■	
Manomètre, taille nominale 100, avec soupapes (avec amortissement) ³⁵⁾³⁷⁾		-	■	-	■	-	■	■	■	■	

Légende

Symbole	Explication
●	Version standard
■	Variante définie ³⁸⁾
○	Version spéciale ³⁸⁾
□	Sur demande ³⁸⁾
-	Sélection impossible

Documents complémentaires

- Recueil des plans d'installation moteurs DIN / IEC 1384.3940
- Recueil des plans d'installation moteurs NEMA 1384.3946
- Courbier 50 Hz 1384.450
- Courbier 60 Hz 1384.460

35) Si aucun robinet ou appareil de mesure n'est sélectionné en accessoire, l'orifice de raccordement est obturé avec un bouchon.

36) Seulement autorisé jusqu'à 16 bar [227 psi] (pression de service)

37) Les appareils de mesure sont livrés séparément. Ils doivent être montés au moment de la mise en service de la pompe. À la livraison, l'orifice de raccordement est obturé avec un bouchon.

38) Les variantes définies et les versions spéciales entraînent un supplément de prix et un délai de livraison plus long.

Indications nécessaires à la commande

Pompe :

- Désignation de la pompe
- Pressions d'aspiration maximale et minimale
- Débit Q ; hauteur manométrique H_{tot}
- Exécution de bride
- Garniture d'étanchéité d'arbre
- Type et température du fluide pompé
- Teneur en matières solides
- Sens de rotation / position du moteur
- Accessoires requis
- Contrôle spécial et essais de réception
- Nombre d'exemplaires et langue des notices de service

Entraînement (sélectionné par KSB) :

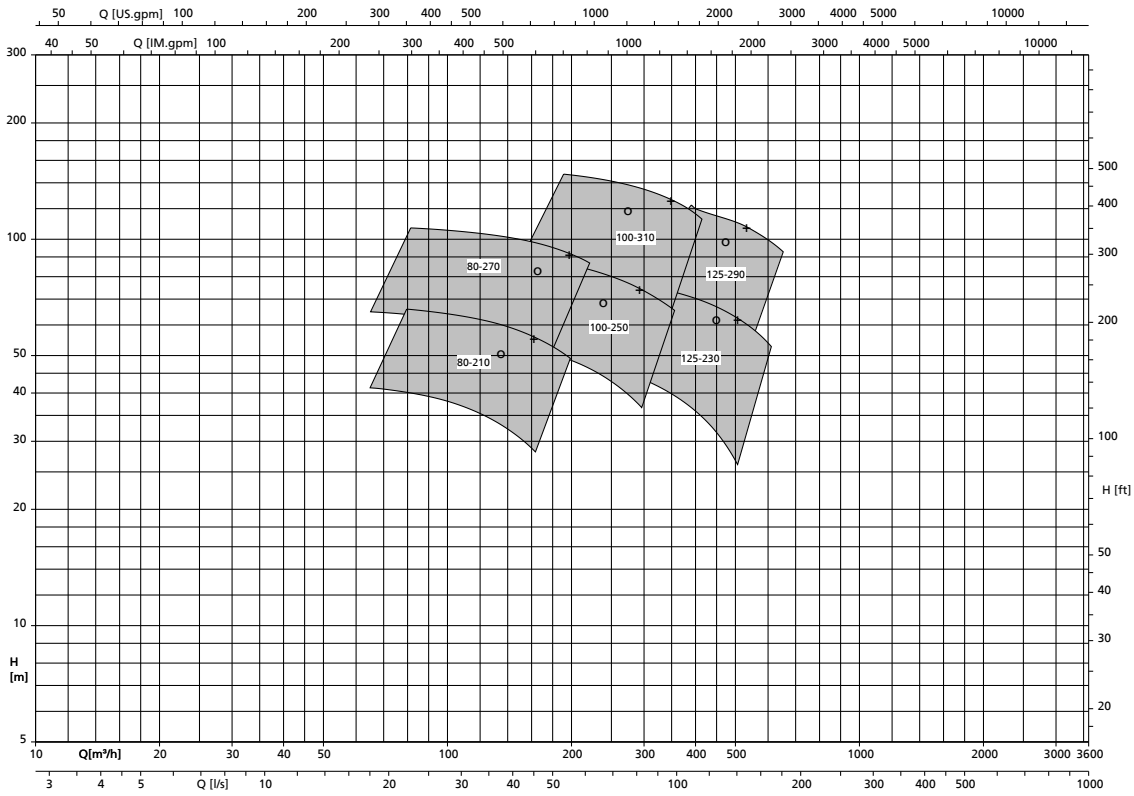
- Forme de construction
- Degré de protection
- Tension, fréquence, mode de démarrage
- Température ambiante
- Classe d'isolation
- Accessoires requis

Entraînement (sélectionné par le client) :

- Fiche de spécifications définitive indiquant les dimensions du moteur et la vitesse de rotation effective

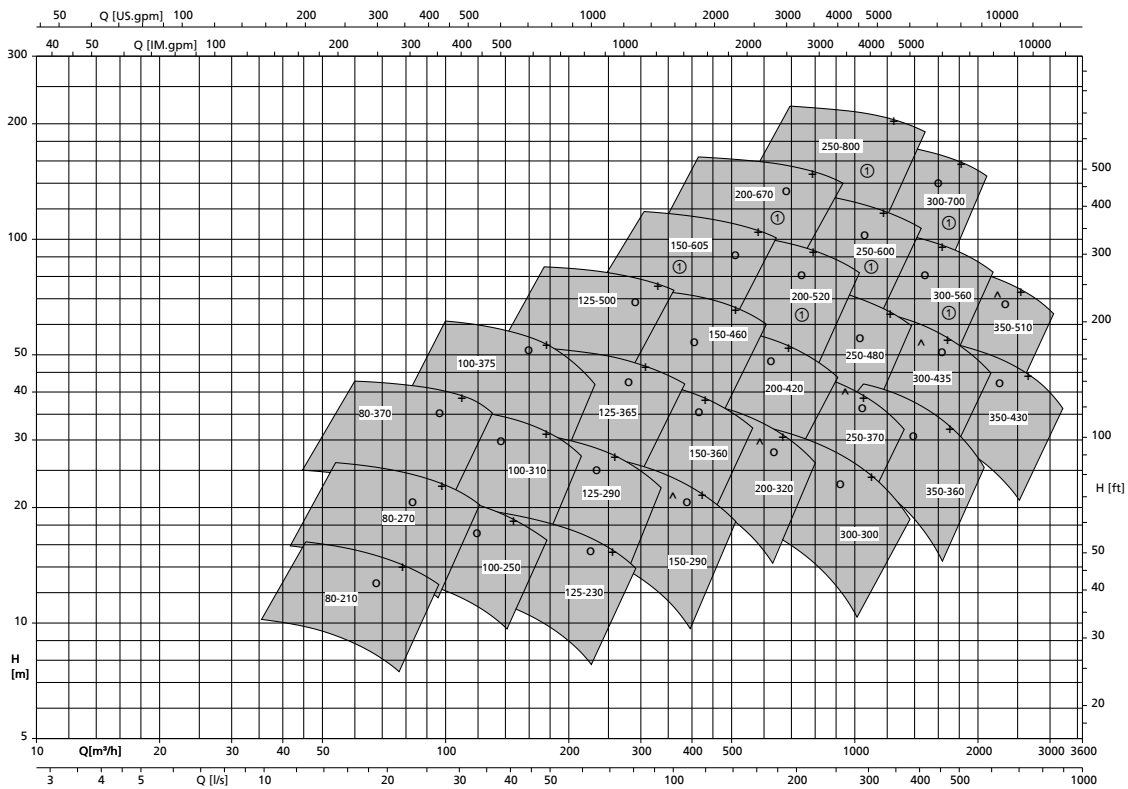
Grilles de sélection

Omega / Omega V; n = 2 900 t/min



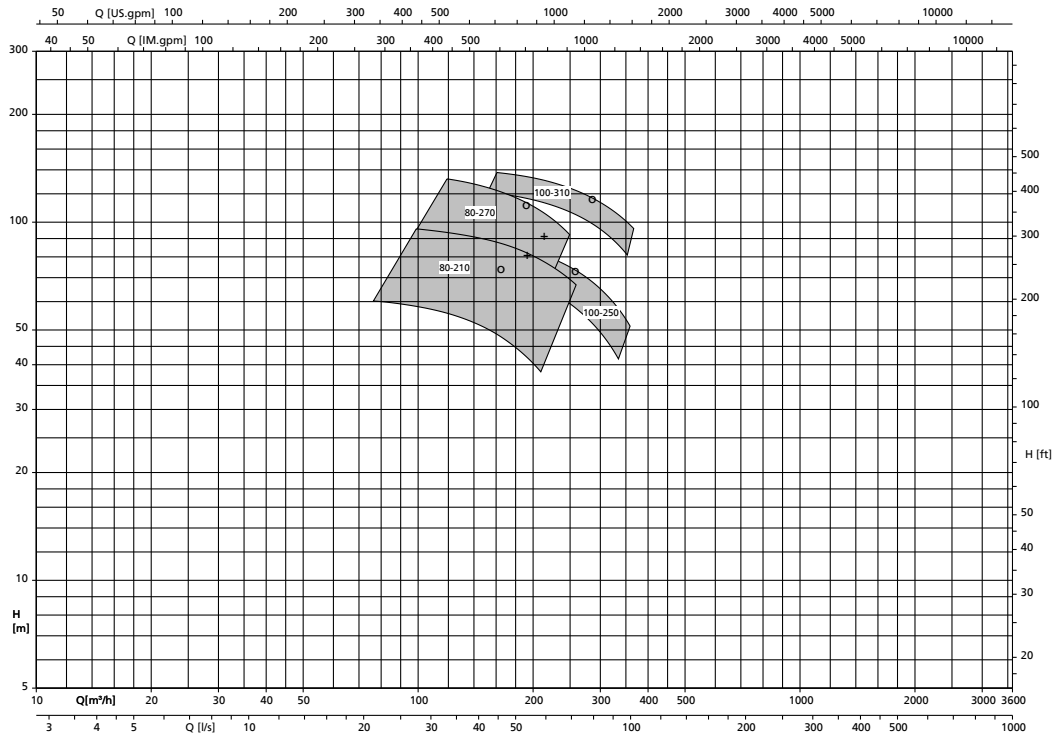
+ = η_{opt} roue A / o = η_{opt} roue B / ^ = η_{opt} roue C

Omega / Omega V; n = 1 450 t/min



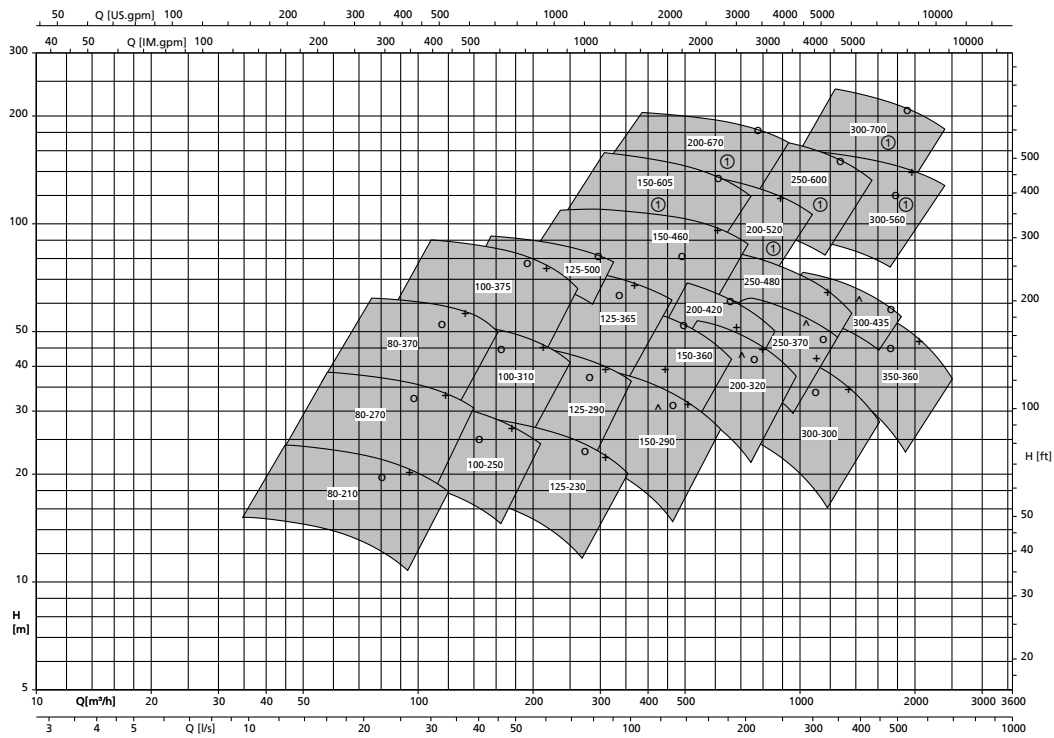
+ = η_{opt} roue A / o = η_{opt} roue B / ^ = η_{opt} roue C
⊙ : corps à double volute

Omega / Omega V; n = 3 500 t/min



+ = η_{opt} Roue A / o = η_{opt} Roue B / ^ = η_{opt} Roue C

Omega / Omega V; n = 1 750 t/min

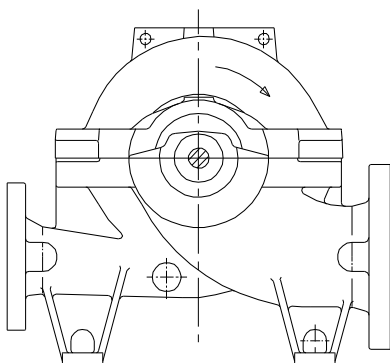


+ = η_{opt} Roue A / o = η_{opt} Roue B / ^ = η_{opt} Roue C
① : corps à double volute

1384.5/12-FR

Modes d'installation

Fig.0



Ill. 1: Fig. 0 : Pompe arbre nu

Options kit d'installation :

- Aucun

Options accouplement :

- Accouplement à griffes flexible en torsion, en trois pièces
- Accouplement à disques rigide en torsion (sur demande)

Options protège-accouplement :

- Construction légère, non praticable

Expédition / transport :

- Pompe

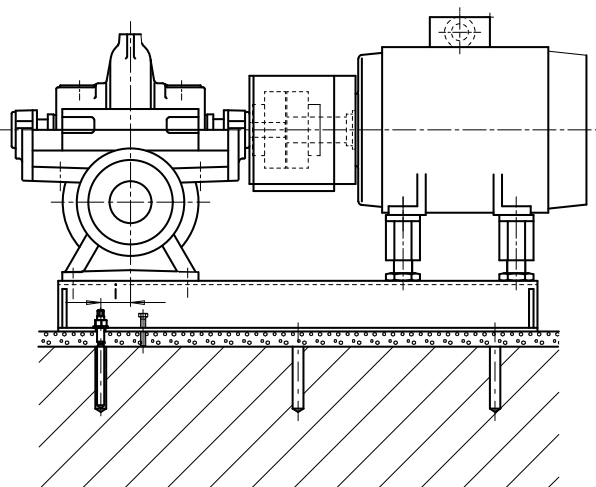
Options protège-accouplement :

- Version légère, non praticable
- Version lourde, praticable (sur demande)

Expédition / transport :

- Jusqu'à taille moteur \leq CEI 280M ou NEMA 444/5T ou poids total max. \leq 1500 kg [3307 lb], la pompe et le moteur sont livrés montés sur le châssis.
- À partir de taille moteur $>$ CEI 280M ou NEMA 444/5T ou poids total max. $>$ 1500 kg [3307 lb], la pompe, le moteur et le châssis sont livrés séparément.

3E



Ill. 2: 3E : pompe et moteur montés sur châssis commun

Options kit d'installation :

- Châssis pour pompe et moteur, avec chevilles chimiques
- Châssis spécial pour pompe et moteur, avec chevilles chimiques³⁹⁾

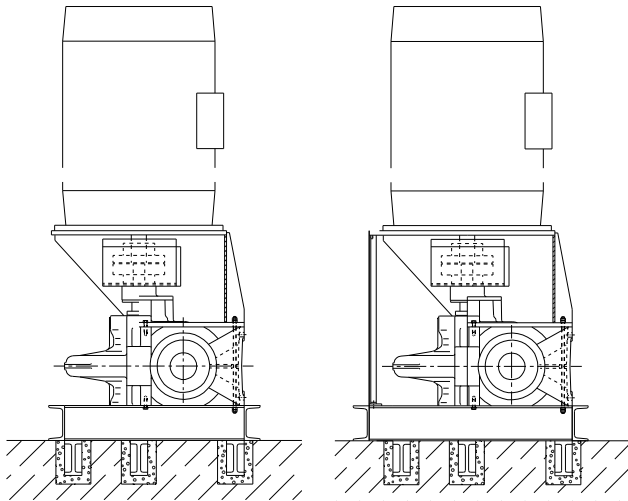
Options accouplement :

- Accouplement à griffes flexible en torsion, en trois pièces
- Accouplement à disques rigide en torsion avec entretoise⁴⁰⁾

39) Uniquement sur demande ; pour moteur $>$ CEI 280M ou NEMA 444/5T et moteur hors standard KSB, autres versions selon spécifications client, châssis spécial pour transport du groupe motopompe avec moteur $>$ CEI 280M ou NEMA 444/5T

40) Sur demande ; châssis spécial requis

DB/DK



Installation DB

Installation DK

DB/DK : Moteur monté sur la lanterne d'entraînement

Options kit d'installation :

- Massif de fondation de la pompe, blocs de fondation et lanterne d'entraînement compris
- Massif de fondation de la pompe, blocs de fondation et lanterne d'entraînement spéciale⁴¹⁾

Options accouplement :

- Accouplement à griffes flexible en torsion, en trois pièces
- Accouplement à disques rigide en torsion avec pièce d'espacement⁴¹⁾

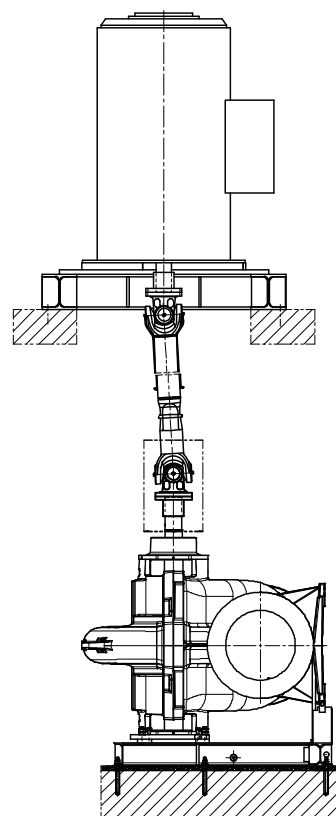
Options protège-accouplement :

- Version légère, non praticable

Expédition / transport :

- La pompe est livrée montée sur le massif de fondation, avec lanterne d'entraînement montée. Le moteur est livré séparément.

DJ



III. 3: DJ : Pompe et moteur installés à des niveaux différents

Options kit d'installation :

- Massif de fondation de la pompe (pied) avec blocs de fondation
- Massif de fondation de la pompe (pied) avec blocs de fondation, cadre-porteur de moteur, rails de fondation et boulons d'ancrage (sur demande)

Options accouplement :

- Arbre à cardan avec/sans palier intermédiaire (sur demande)
- Accouplement à spacer (sur demande)

Options protège-accouplement :

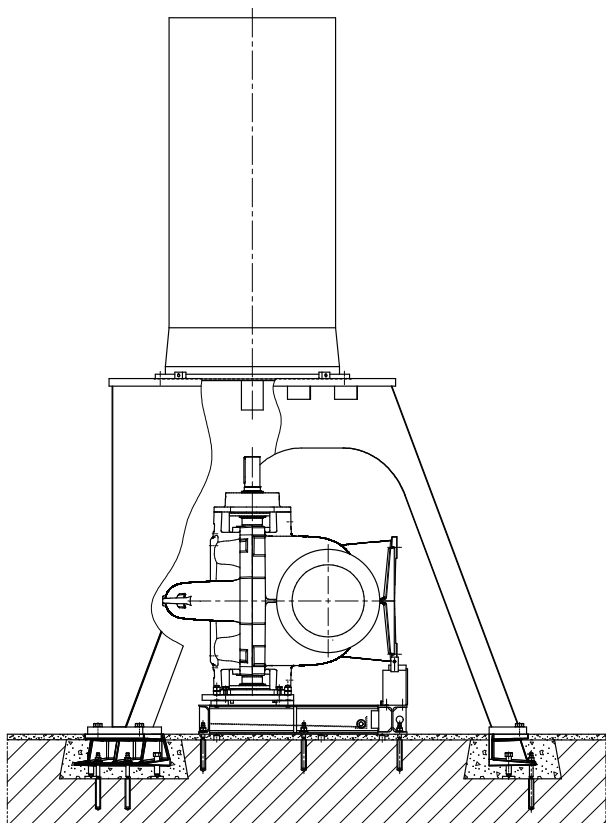
- Construction légère, non praticable

Expédition / transport :

- Pompe montée sur le pied de pompe, moteur et cadre-porteur de moteur livrés séparément.

41) Uniquement sur demande ; pour moteur > IEC 280M ou NEMA 444/5T et moteur hors standard KSB, autres versions personnalisées, lanterne d'entraînement spéciale pour moteur > IEC 280M ou NEMA 444/5T

DP



III. 4: DP : moteur monté sur lanterne d'entraînement séparée

Options kit d'installation :

- Châssis de pompe (pied), avec boulons d'ancrage et lanterne d'entraînement (y compris rails de fondation et chevilles chimiques)

Options accouplement :

- Accouplement à griffes flexible en torsion, en trois pièces
- Accouplement à disques rigide en torsion avec entretoise⁴²⁾

Options protège-accouplement :

- Version légère, non praticable

Expédition / transport :

- Pompe avec châssis de pompe (pied), moteur et lanterne d'entraînement (en pièces détachées) livrés séparément

42) Sur demande ; pour moteur > CEI 280M et moteur hors standard KSB, autres versions personnalisées, lanterne d'entraînement spéciale avec moteur > CEI 280M

Étendue de la fourniture

Omega (version standard)

- Pompe à arbre nu (sans accessoires)
- Bagues d'usure
- Étanchéité d'arbre assurée par garniture de presse-étoupe
- Roulements graissés
- Conduite de barrage / rinçage en version flexible sans cyclone
- Peinture standard KSB pour installation intérieure

Omega V (version standard)

- Pompe à arbre nu (sans accessoires, avec massif de fondation de la pompe)
- Bagues d'usure
- Étanchéité d'arbre assurée par garniture de presse-étoupe
- Lubrification par graisse / par le fluide pompé
- Conduite de barrage / rinçage en version flexible sans cyclone
- Peinture standard KSB pour installation intérieure
- Notice de service et de montage

Mise en groupe :

- Socle / châssis pour la pompe et le moteur en installation horizontale (vis de fixation fournies)
- Lanterne d'entraînement et pied pour l'installation verticale (béquilles et vis de fixation fournies en fonction de la taille moteur)
- Entraînement
- Accouplement

Protège-accouplement

Accessoires

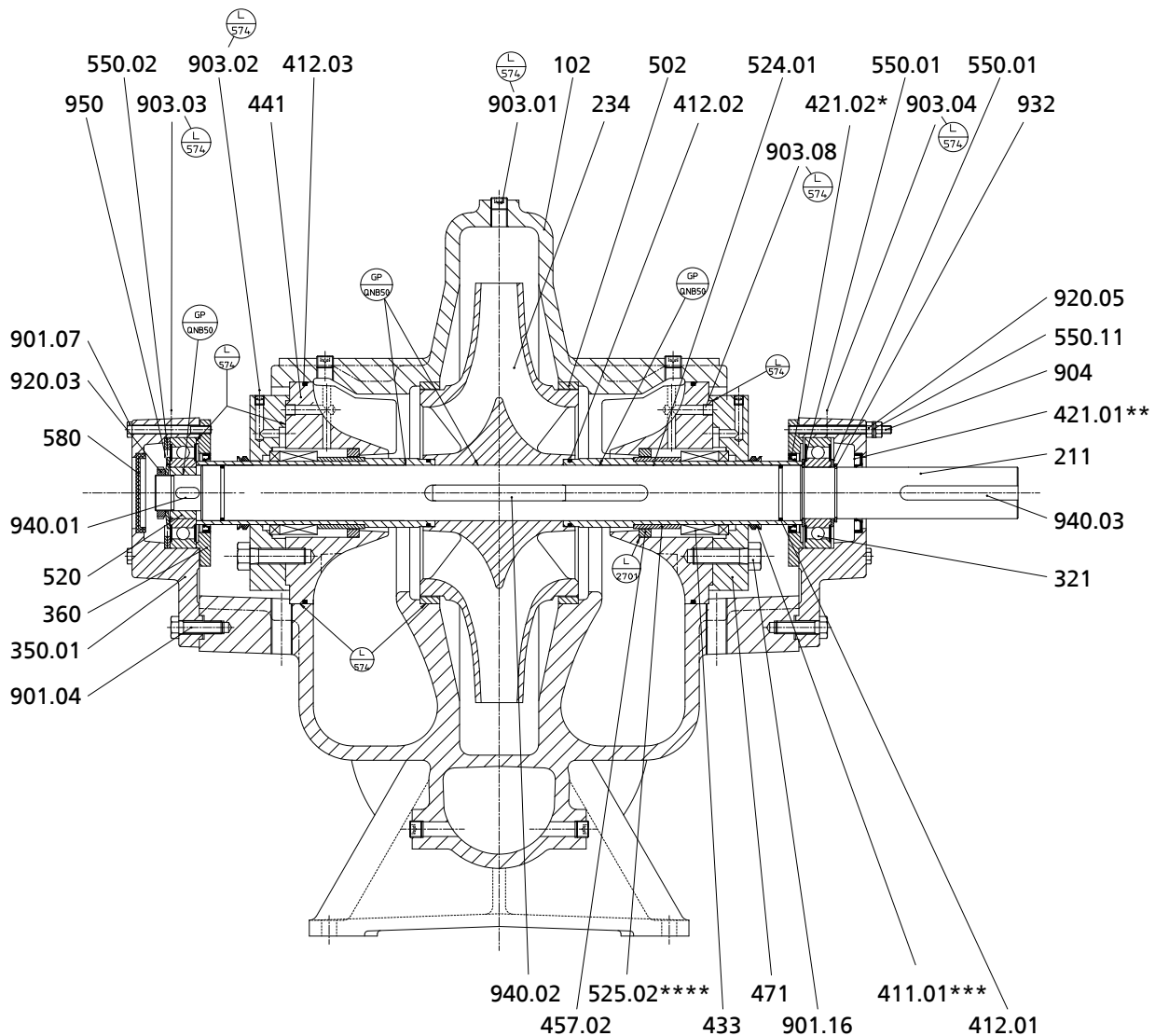
- Conduite de barrage / rinçage avec cyclone
- Robinets de purge et/ou de vidange
- Manomètres
- Sonde de température pour roulement (Pt100)
- Relais à seuil ou transmetteur pour Pt100
- PumpMeter
- Raccord de mesure du signal de choc ou surveillance des vibrations

Emballage et expédition / transport

Les groupes motopompes sont complètement montés à l'usine pour la mise au point finale. Ils sont ensuite partiellement démontés pour l'expédition. L'état de livraison dépend du type de groupe motopompe, de ses dimensions et de son poids. La pompe, le socle et le moteur sont fournis départ usine, sans emballage. D'autres types d'emballage sont disponibles sur demande (supplément de prix). Informations supplémentaires (⇒ page 20) .

Plan d'ensemble avec liste des pièces détachées

Installation horizontale (exemple)



III. 5: Plan d'ensemble installation horizontale

* Version ATEX : bague labyrinthe 423.02

** Version ATEX : bague labyrinthe 423.01

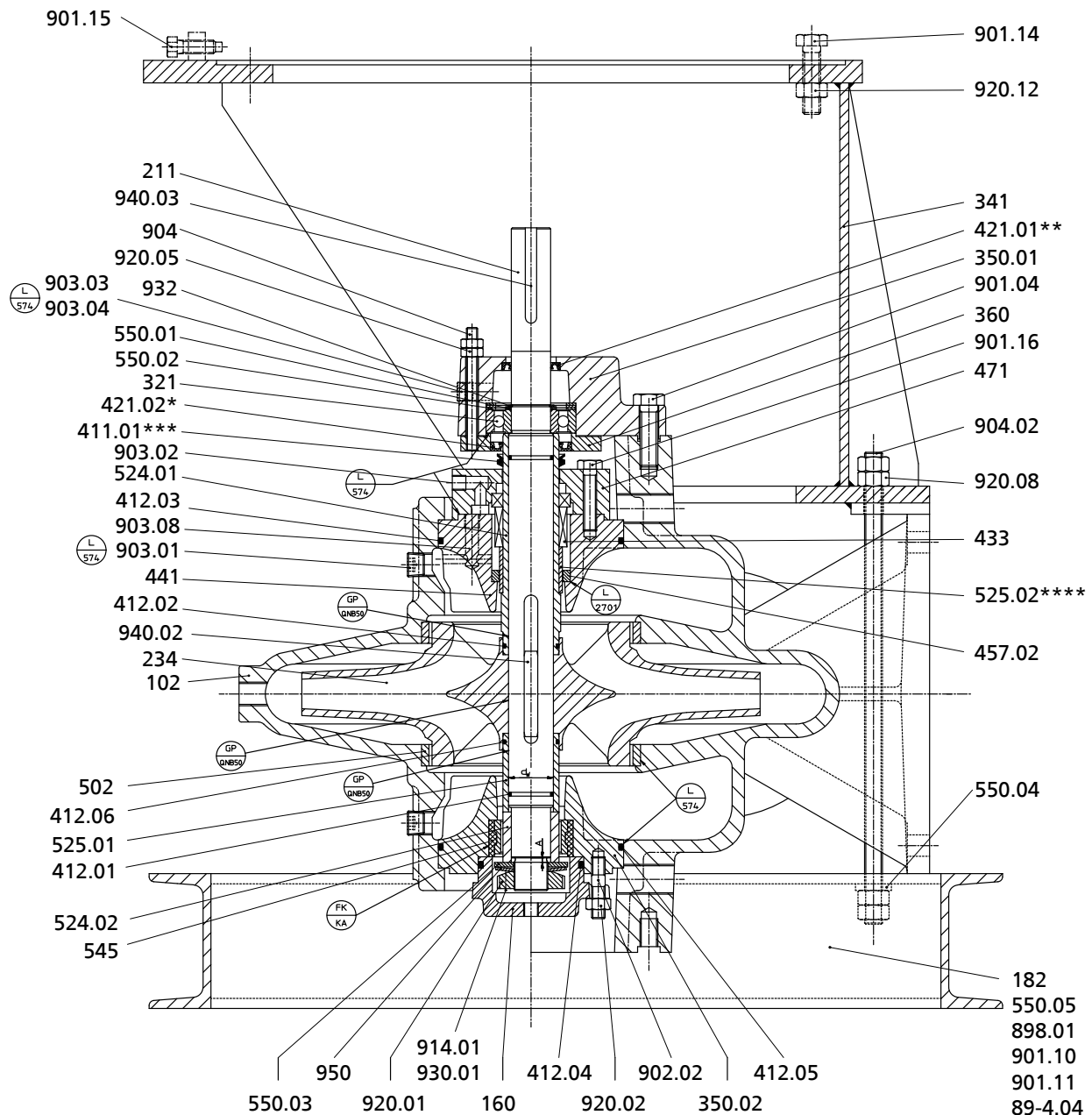
*** Pièce non présente en version ATEX

**** Pièce non présente en version avec garniture mécanique KSB 40M

Liste des pièces détachées

Repère	Désignation	Repère	Désignation
102	Volute	502	Bague d'usure
211	Arbre de pompe	520	Chemise
234	Roue	524.01	Chemise d'arbre sous garniture
321	Roulement à billes radial	525.02	Entretoise
350.01	Corps de palier	550.01/.02/.11	Rondelle
360	Couvercle de palier	580	Chapeau
411.01	Joint d'étanchéité	901.04/.07/.16	Vis à tête hexagonale
412.01/.02/.03	Joint torique	903.01/.02/.03/.04/.08	Bouchon fileté
421.01/.02	Bague d'étanchéité radiale	904	Vis sans tête
433	Garniture mécanique	920.03/.05	Écrou
441	Boîte à garniture	932	Segment d'arrêt
457.02	Bague de fond	940.01/.02/.03	Clavette
471	Couvercle d'étanchéité	950	Ressort

Installation verticale (exemple)



III. 6: Plan d'ensemble mode d'installation DB

* Version ATEX : bague labyrinthe 423.02

** Version ATEX : bague labyrinthe 423.01

*** Pièce non présente en version ATEX

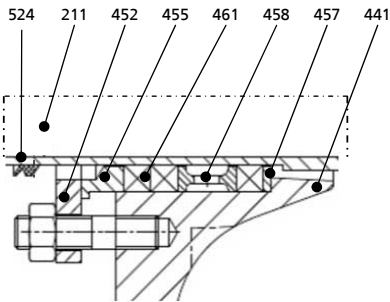
**** Pièce non présente en version avec garniture mécanique KSB 40M

Liste des pièces détachées

Repère	Désignation	Repère	Désignation
102	Volute	524.01/.02	Chemise d'arbre sous garniture
160	Couvercle	525.01/.02	Entretoise
182	Pied	545	Coussinet
211	Arbre de pompe	550.01/.02/.03/.04/.05	Rondelle
234	Roue	89-4.04	Cale
321	Roulement à billes radial	898.01	Bloc de fondation
341	Lanterne d'entraînement	901.04/.10/.11/.14/.15/.16	Vis à tête hexagonale
350.01/.02	Corps de palier	902.02	Goujon
360	Couvercle de palier	903.01/.02/.03/.04/.08	Bouchon fileté
411.01	Joint d'étanchéité	904.02	Vis sans tête
412.01/.02/.03/.04/.05/.06	Joint torique	914.01	Vis à six pans creux

Repère	Désignation	Repère	Désignation
421.01/02	Bague d'étanchéité radiale	920.01/02/05/08/12	Écrou
433	Garniture mécanique	930.01	Frein
441	Boîte à garniture	932	Segment d'arrêt
457.02	Bague de fond	940.02/03	Clavette
471	Couvercle d'étanchéité	950	Ressort
502	Bague d'usure		

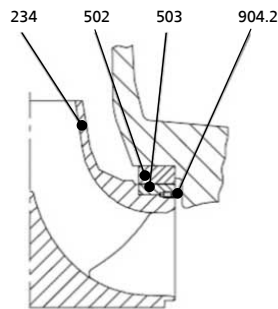
Version standard : garniture de presse-étoupe



Liste des pièces détachées

Repère	Désignation
211	Arbre de pompe
441	Boîte de garniture
452	Fouloir de presse-étoupe
455	Fourreau porte-tresses
457	Bague de fond
458	Lanterne d'arrosage
461	Anneaux de presse-étoupe
524	Chemise d'arbre sous garniture

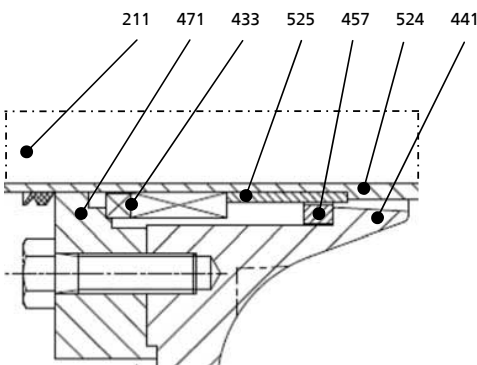
Variante définie : roue avec bague d'usure



Liste des pièces détachées

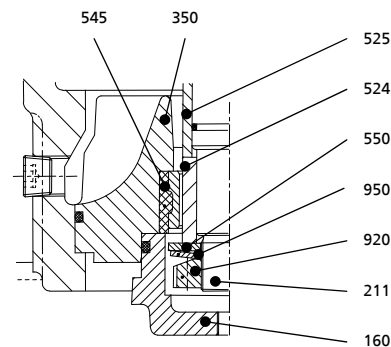
Repère	Désignation
234	Roue à double flux
502	Bague d'usure
503	Bague d'usure de la roue
904.2	Vis sans tête

Variante définie : garniture mécanique (schéma)



Liste des pièces détachées

Repère	Désignation
211	Arbre de pompe
433	Garniture mécanique
441	Boîte de garniture
457	Bague de fond
471	Couvercle d'étanchéité
524	Chemise d'arbre sous garniture
525	Entretoise



Liste des pièces détachées

Repère	Désignation
160	Couvercle
211	Arbre de pompe
350	Corps de palier
524	Chemise d'arbre sous garniture
525	Entretoise
545	Coussinet
550	Rondelle
920	Écrou
950	Rondelle ressort



KSB SE & Co. KGaA
Turmstraße 92 • 06110 Halle (Germany)
Tel. +49 345 4826-0
www.ksb.com