

Ref. : BS 1143 pas

Rev. : E

Date : 29/01/2020

Page : 1/1

ROBINET A BOISSEAU SPHERIQUE PASSAGE INTEGRAL

BS 1143



APPLICATION

Usage général : arrosage, irrigation, chauffage, eau potable, etc.

CARACTERISTIQUES GENERALES

Du DN8 au DN50
 Passage intégral.
 Axe inéjectable.
 Etanchéité de l'axe par presse étoupe.

CONSTRUCTION

6	1	Presse étoupe	PTFE
5	1	Axe	Laiton
4	1	Sphère	Laiton
3	2	Siège	PTFE
2	1	Corps intérieur	Laiton nickelé
1	1	Corps extérieur	Laiton nickelé
Rep.	Nb.	Désignation	Matière

DIMENSIONS

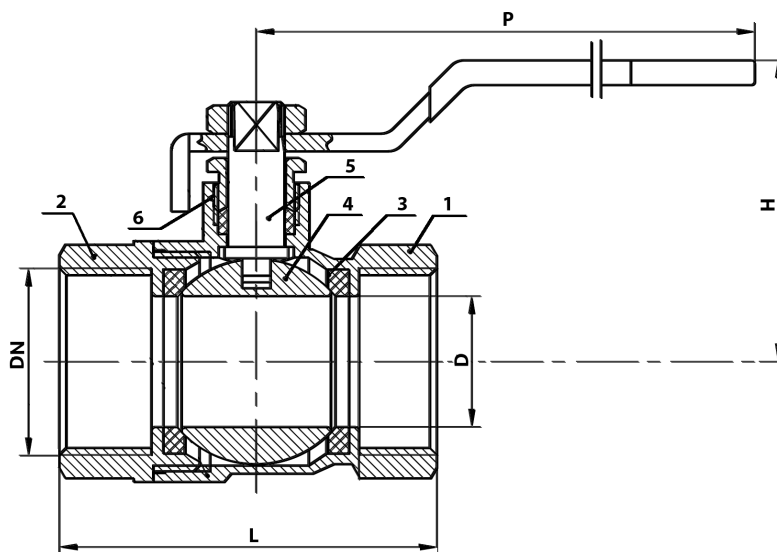
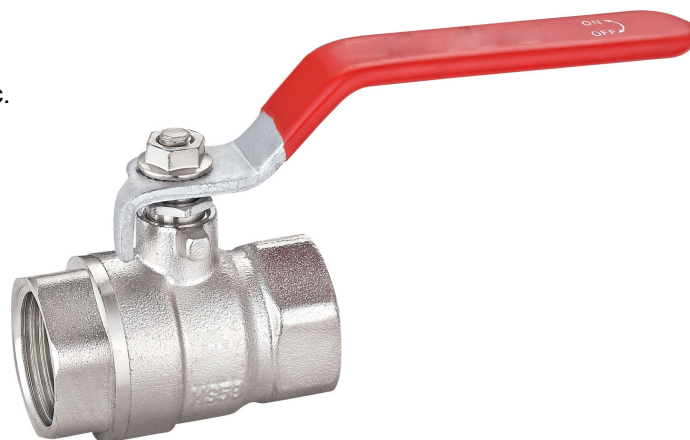
DN		H	L	P	D	Poids (kg)
mm	inch					
8	1/4"	43	40	97	8	0.12
10	3/8"	47	43.8	95	10	0.14
15	1/2"	54	47	95	14	0.17
20	3/4"	54	53.3	95	18.5	0.23
25	1"	58	65	113	23	0.37
32	1"1/4"	66	73.1	134	29	0.60
40	1"1/2"	71	80.9	134	37	0.75
50	2"	89	98	163	47	1.30

CONDITIONS DE SERVICE

Température maxi : - 20°C / + 120°C.
 Pression de service maxi : 25 bar

AGREMENT ET NORMES

Tarudage gaz suivant la norme ISO 228-1.
 Attestation de conformité sanitaire ACS n° 19 ACC NY 387



Les photographies et les illustrations techniques ne sont pas contractuelles. Les spécifications des produits présentés sont susceptibles de modifications sans avis préalable.