

Ref. : R 3240.pas

Rev. : L

Date : 13/02/2020

Page : 1/1

ROBINET A SOUPAPE A BRIDES PARALLELES

R 3240



APPLICATION

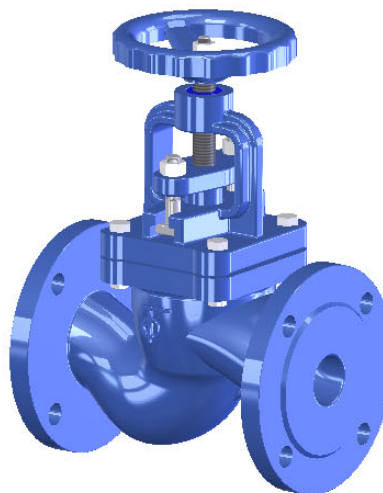
Robinet pour tous fluides usuels dans la limite de pression.
"Non adapté pour emploi sur la vapeur"

CARACTERISTIQUES GENERALES

Corps et chapeau fonte, siège inox.
Commande par volant.
Raccordement à brides - PN 16.

CONSTRUCTION

10	1	Siège clapet	Inox	
9	1	Joint de chapeau	Graphite	
8	1	Fouloir	Fonte	
7	1	Garniture de PE	Graphite	
6	1	Clapet	Fonte EN-GJL-250	DIN: GG25 ASTM: A48 class 40B BS: 1452 Grade 250
5	1	Volant	Fonte EN-GJL-250	DIN: GG25 ASTM: A48 class 40B BS: 1452 Grade 250
4	1	Tige	Inox 304 X5CrNi 18-10	DIN: X5CrNi18 10 ASTM: A 182 AISI 304 BS: 1449-2 304 S15
3	1	Siège corps	Inox	
2	1	Chapeau	Fonte EN-GJL-250	DIN: GG25 ASTM: A48 class 40B BS: 1452 Grade 250
1	1	Corps	Fonte EN-GJL-250	DIN: GG25 ASTM: A48 class 40B BS: 1452 Grade 250
Rep.	Nb.	Désignation	Matière	



DIMENSIONS

DN		L	ØD	ØD1	Do	H	n x Ø M	Poids (kg)
mm	inch							
15	1/2"	130	95	65	100	161,5	4 x 14	3
20	3/4"	150	105	75	100	169	4 x 14	4
25	1"	160	115	85	120	187	4 x 14	5,5
32	1"1/4	180	140	100	120	223	4 x 19	8
40	1"1/2	200	150	110	140	233,5	4 x 19	11
50	2"	230	165	125	140	261,5	4 x 19	14,7
65	2"1/2	290	185	145	200	293	4 x 19	17,8
80	3"	310	200	160	200	341	8 x 19	26,7
100	4"	350	220	180	240	381	8 x 19	35,4
125	5"	400	250	210	280	419	8 x 19	59
150	6"	480	285	240	315	485	8 x 23	78
200	8"	600	340	295	360	569	12 x 23	136
250	10"	730	405	355	400	634	12 x 28	212,5
300	12"	850	460	410	400	801	12 x 28	321

CONDITIONS DE SERVICE

Pression maxi de service :

DN15-150: 16 bar

DN200: 14 bar

DN250: 9 bar

DN300: 6 bar

Température maxi de service: +120 °C.

AGREMENT ET NORMES

Ecartement suivant les normes EN 558-1 série 1 et DIN 3202 /F1.

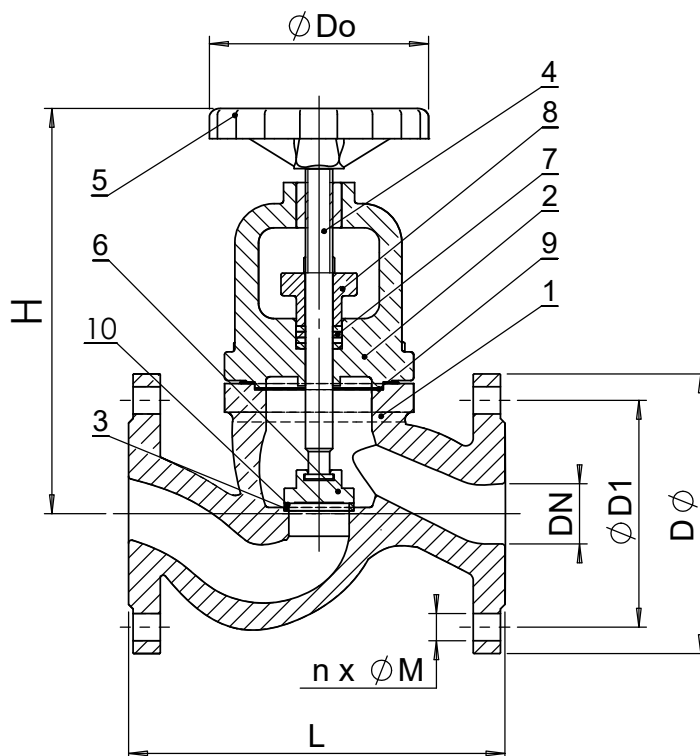
Pression d'essai suivant les normes EN 12266-1, DIN 3230, BS 6755

et ISO 5208 :

Corps : 1.5 x PS bar.

Siège: 1.1 x PS bar.

Brides percées suivant les normes EN 1092-2 et DIN 2501 : ISO PN16.



TECOFI France - 83, Rue Marcel Mérieux 69960 Corbas - FRANCE
Tél. +33 (0) 4 72 79 05 79 - Fax +33 (0) 4 78 90 19 19 / +33 (0) 4 72 79 05 70
Adresses e-mail : sales@tecofi.fr ; tecofi@tecofi.fr / Site web : www.tecofi.fr