

IX-M

CHAUDIÈRES GAZ MURALES À CONDENSATION



IX-M
35/50/60/70/90/110/130/150

- | | | | |
|---|--|--|--|
| <ul style="list-style-type: none"> • IX-M 35 :
de 5,4 à 33,8 kW
pour chauffage seul | <ul style="list-style-type: none"> • IX-M 50 :
de 5,4 à 45 kW
pour chauffage seul | <ul style="list-style-type: none"> • IX-M 60 :
de 6,1 à 55 kW
pour chauffage seul | <ul style="list-style-type: none"> • IX-M 70 :
de 7,2 à 65 kW
pour chauffage seul |
| <ul style="list-style-type: none"> • IX-M 90 :
de 9,4 à 85 kW
pour chauffage seul | <ul style="list-style-type: none"> • IX-M 110 :
de 11,4 à 102 kW
pour chauffage seul | <ul style="list-style-type: none"> • IX-M 130 :
de 24,3 à 121,5 kW
pour chauffage seul | <ul style="list-style-type: none"> • IX-M 150 :
de 28,1 à 140,3 kW
pour chauffage seul |

(Chauffage à 80/60°C)



Chauffage et eau chaude sanitaire par préparateur intégré, indépendant ou micro-accumulée



Condensation



Tous gaz naturels
Propane

CONDITIONS D'UTILISATION

Pression maxi. de service :

- IX-M 35 à 110 : 4 bar
- IX-M 130 à 150 : 6 bar

Température maxi. de service : 90°C

Thermostat de sécurité : 110 °C

Alimentation : 230 V/50 Hz

Indice de protection : IP X5D

homologation

B23 - B23P - B33 - C13 - C33 - C43 - C53 - C63 - C83

catégorie gaz

II₂ESi3P

Classe NOx : 6

IX-M... est une chaudière gaz condensation équipée d'un échangeur robuste et performant en acier inoxydable.

La gamme IX-M... est destinée aux constructions neuves et aux rénovations de chaufferies. Les chaudières sont disponibles en 2 versions :

- chaudières seules,
- chaudières équipées d'un kit de séparation avec bouteille de découplage,

Les chaudières IX-M sont équipées d'un tableau de commande permettant, en fonction des options raccordées, la commande et la régulation suivant la température extérieure jusqu'à 3 circuits chauffage et 1 circuit ECS.

La régulation permet également :

- La gestion de systèmes combinés : solaire, pompe à chaleur.
- La commande de cascades de 2 à 16 chaudières.

Différentes configurations de raccordement air/fumées sont possibles ; nous proposons des solutions pour le raccordement par ventouse horizontale ou verticale sur une cheminée.

Des systèmes hydrauliques complets pour le raccordement en cascade de 2 à 4 chaudières sont également disponibles.



N° d'identification : 0063CS3928

PRÉSENTATION DE LA GAMME

IX-M ...

POINTS FORTS

MISE EN SERVICE
(pack service)

MODULATION BRÛLEUR
• Plage 11/100 %

MAINTENANCE FACILITÉ

- Accessibilité totale par l'avant de la chaudière

TOUT GAZ

- Propane/gaz naturel

**COMMUNICATION
WEB SERVEUR (OZW)**

INSTALLATION

- Kit de découplage hydraulique
- Collecteurs départ/ retour

FUMISTERIE

- B23P, C13, C33...

RÉGULATION

- 1 circuit direct + ECS + option 3 vannes

PERFORMANCE

- Puissance
- Condensation
- Rendement
- NOx classe 6

ΔT 30 °C (PRODUCTION ECS)

COMPACTE

- Dimension 450 à 600 mm de largeur



MODÈLES MINI-CHAUFFERIE

- Modèle 35kW et 70 kW

CASCADE

- 2 à 16 chaudières

LES MODÈLES PROPOSÉS

CHAUDIÈRE IX-M

PROJECT

jusqu'à



IX_00025

Chaudière seule.

Pour garantir le débit mini d'irrigation l'installation doit être équipée d'une :

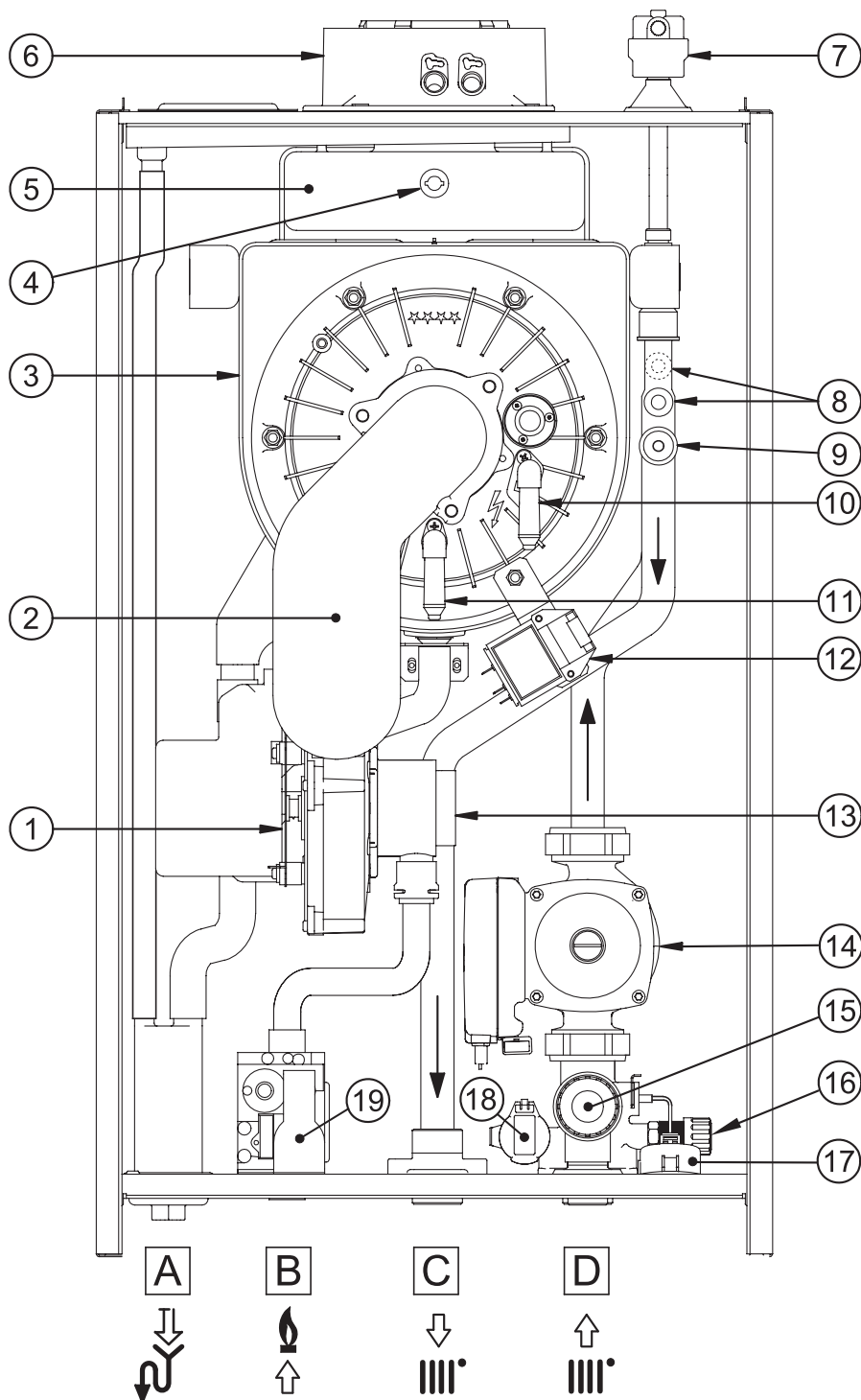
- bouteille de séparation
- Une soupape de sécurité et la pompe chaudière sont installés à l'intérieur de la chaudière

PUISSANCE UTILE EN MODE		MODÈLE	RÉFÉRENCE	CLASSE ÉNERGÉTIQUE
CHAUFFAGE À 50/30 °C (KW)	CHAUFFAGE À 80/60 °C (KW)			
5,4/36,6	5/33,8	35	7750304	A
5,4/48,6	5/45	50	7750306	A
6,6/59,4	6,1/55	60	7750307	A
7,8/70,2	7,2/65	70	7750308	A
10,2/91,8	9,4/85	90	7750309	-
12,3/110,2	11,4/102	110	7750310	-
26,2/130,6	24,3/121,5	130	7750311	-
30,2/150,9	28,1/140,3	150	7750312	-

CARACTÉRISTIQUES TECHNIQUES

DES CHAUDIÈRES IX-M ...

DESCRIPTIF IX-M 35/50/60/70



LÉGENDE

- ① Ventilateur
- ② Collecteur mélange air-gaz
- ③ Échangeur primaire
- ④ Sonde fumées
- ⑤ Convoyeur fumées
- ⑥ Raccord évacuation des fumées coaxial

- ⑦ Purgeur d'air automatique
- ⑧ Sonde NTC chauffage (départ et retour)
- ⑨ Thermostat de sécurité (surtempératures)
- ⑩ Électrode d'allumage
- ⑪ Électrode de détection de flamme
- ⑫ Allumeur

- ⑬ Venturi
- ⑭ Pompe
- ⑮ Soupape de sécurité hydraulique
- ⑯ Robinet de vidange chaudière
- ⑰ Manomètre
- ⑱ Capteur de pression hydraulique

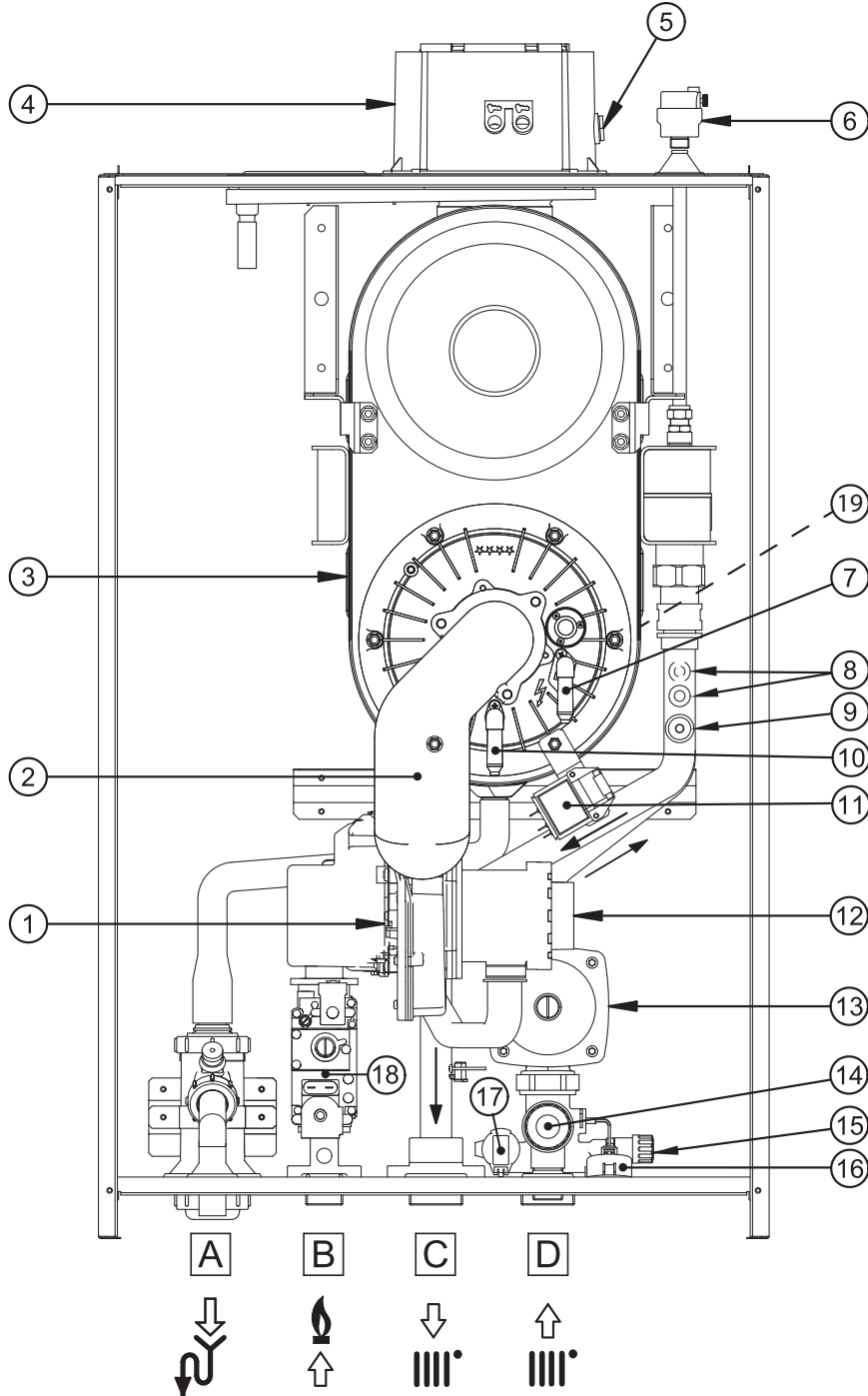
- ⑲ Vanne gaz
- A Siphon avec évacuation des condensats
- B Entrée gaz
- C Départ eau de chauffage
- D Retour eau de chauffage

vue int 35 50 70

CARACTÉRISTIQUES TECHNIQUES

DES CHAUDIÈRES IX-M ...

DESCRIPTIF IX-M 90/110



vue int IX-M 110

LÉGENDE

- ① Ventilateur
- ② Collecteur mélange air-gaz
- ③ Échangeur primaire
- ④ Raccord évacuation des fumées coaxial
- ⑤ Sonde fumées
- ⑥ Purgeur d'air automatique

- ⑦ Électrode d'allumage
- ⑧ Sonde NTC chauffage (départ et retour)
- ⑨ Thermostat de sécurité
- ⑩ Électrode de détection de flamme
- ⑪ Allumeur
- ⑫ Venturi

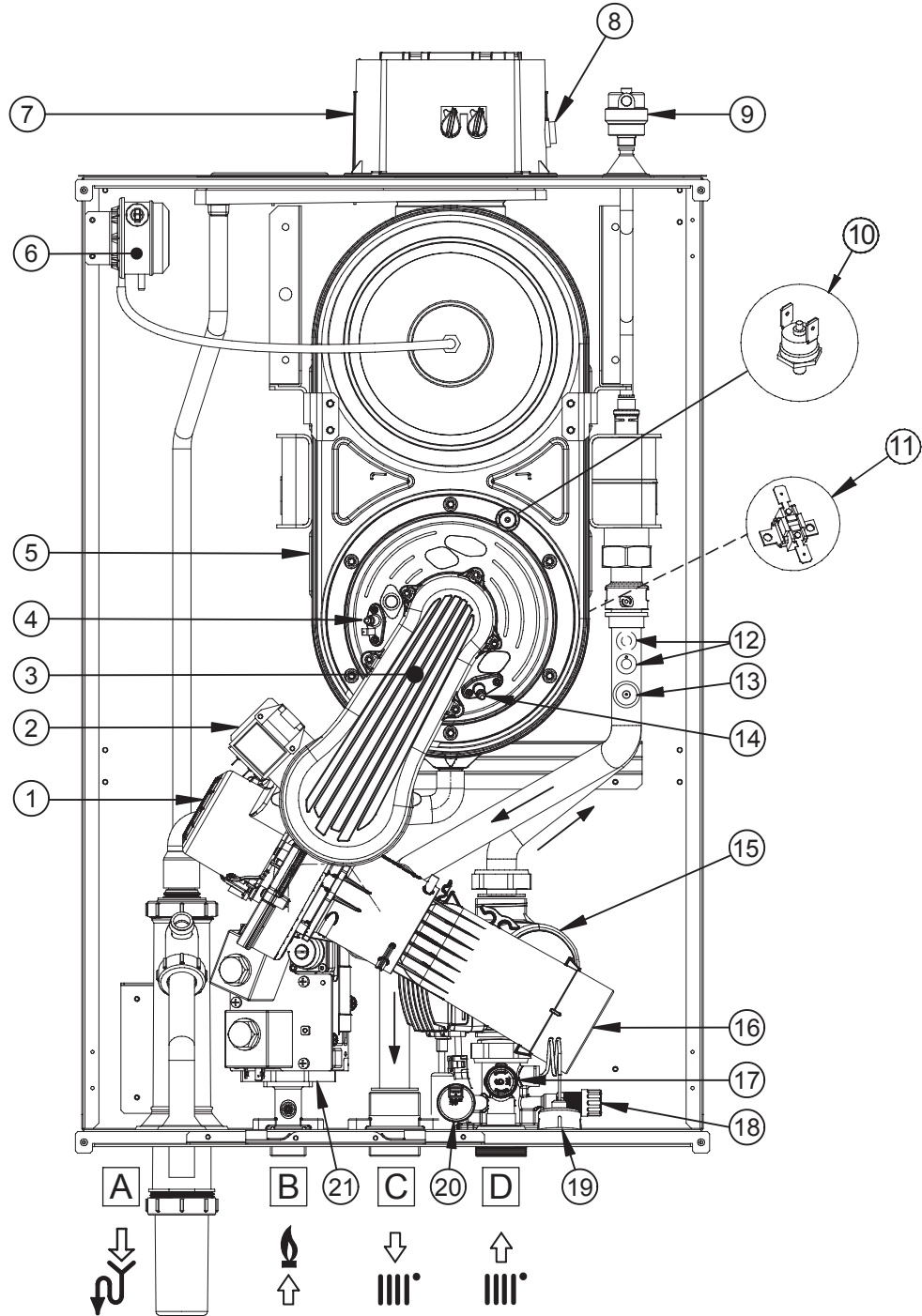
- ⑬ Pompe
- ⑭ Soupape de sécurité hydraulique
- ⑮ Robinet de vidange chaudière
- ⑯ Manomètre
- ⑰ Capteur de pression hydraulique
- ⑱ Vanne gaz

- ⑲ Fusible thermique (à l'arrière)
- A Siphon avec évacuation des condensats
- B Entrée gaz
- C Départ eau de chauffage
- D Retour eau de chauffage

CARACTÉRISTIQUES TECHNIQUES

DES CHAUDIÈRES IX-M ...

DESCRIPTIF IX-M 130/150



vue int 130 150

LÉGENDE

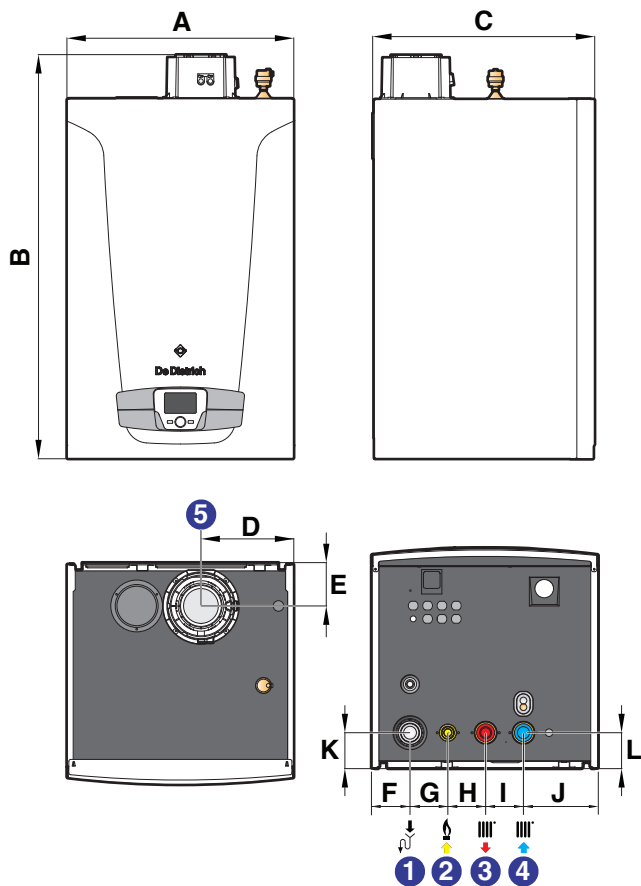
- | | | |
|---|--|-----------------------------------|
| ① Ventilateur | ⑧ Sonde fumées | ⑮ Pompe |
| ② Allumeur | ⑨ Purgeur d'air automatique | ⑯ Venturi |
| ③ Collecteur mélange air-gaz | ⑩ Thermostat bride échangeur | ⑰ Soupape de sécurité hydraulique |
| ④ Électrode d'allumage | ⑪ Fusible thermique (à l'arrière) | ⑱ Robinet de vidange chaudière |
| ⑤ Échangeur primaire | ⑫ Sonde NTC chauffage (départ et retour) | ⑲ Manomètre |
| ⑥ Pressostat fumées | ⑬ Thermostat de sécurité | ⑳ Capteur de pression hydraulique |
| ⑦ Raccord évacuation des fumées coaxial | ⑭ Électrode de détection de flamme | ㉑ Vanne gaz |
- A Siphon avec évacuation des condensats
 B Entrée gaz
 C Départ eau de chauffage
 D Retour eau de chauffage

CARACTÉRISTIQUES TECHNIQUES

DES CHAUDIÈRES IX-M ...

DIMENSIONS PRINCIPALES (EN MM ET POUCES)

IX-M... 35/50/60/70/90/110/130/150



modèle représenté: IX-M 90

IX_F5001

	A	B	C	D	E	F	G	H	I	J	K	L
IX-M... 35/50/60	450	819	377	225	226	48	79	100	100	123	67	95
IX-M... 70	450	819	505	225	226	48	79	100	100	123	67	95
IX-M... 90/110/130/150	600	1062	584	245,5	112	102	100	100	100	198	95	95

LÉGENDE

① Évacuation des condensats:

- IX-M... 35/50/60/70: -
- IX-M... 90/110/130/150: -

② Alimentation gaz:

- IX-M... 35/50/60/70: G 3/4"
- IX-M... 90/110/130/150: G 1"

③ Départ chauffage:

- IX-M... 35/50/60/70: G 1"
- IX-M... 90/110/130/150: G 1" 1/2

④ Retour chauffage:

- IX-M... 35/50/60/70: G 1"
- IX-M... 90/110/130/150: G 1" 1/2

⑤ Évacuation produit de combustion et conduit d'amenée d'air:

- IX-M... 35/50/60/70: Ø 80/125
- IX-M... 90/110/130/150: Ø 110/160

CARACTÉRISTIQUES TECHNIQUES

DES CHAUDIÈRES IX-M ...

LES CARACTÉRISTIQUES TECHNIQUES ET PERFORMANCES SELON RT 2012

Type générateur : chauffage seul
 Type chaudière : condensation
 Classe NOx : 6
 Brûleur : modulant à prémélange
 Énergie utilisée : gaz naturels ou propane

Évacuation combustion : cheminée ou étanche
 Réf. "certificat CE" : 0085CM0128
 Temp. de fonctionnement :
 • T_{fonc_max} : 85 °C
 • T_{fonc_min} : 25 °C

CARACTÉRISTIQUES

MODÈLES	IX-M ...	35	50	60	70	90	110	130	150	
Puissance utile	• nominale déterminée à Q _{nom} ⁽¹⁾ (P _{n_gen})	kW	33,8	45	55	65	85	102	121,5	140,3
	• intermédiaire à 30 % de Q _{nom} ⁽¹⁾ (P _{intl})	kW	11,2	14,9	18,2	21,5	28,2	33,8	40,4	46,6
Puissance nominale P _n à 50/30 °C		kW	36,6	48,6	59,4	70,2	91,8	110,2	130,6	150,9
Rendement en % PCI, charge... % et temp. eau ... °C	• 100 % P _n , temp. moy. 70 °C (RP _n)	%	97,4	97,4	97,2	97,2	97,3	97,2	98,1	98,1
	• 30 % P _n , temp. retour 30 °C (RP _{intl})	%	108,4	107,8	107,4	107,1	107,5	107,4	108,5	108,5
Efficacité énergétique saisonnière : Etas produit (sans apport de régulation)		%	92	92	92	92	-	-	-	-
Efficacité énergétique saisonnière : Etas (avec sonde livrée d'origine)		%	94	94	94	94	-	-	-	-
Rapport de modulation		%	15 à 100	11 à 100	11 à 100	11 à 100	11 à 100	12 à 100	20 à 100	20 à 100
Débit d'eau minimal nécessaire		l/h	800	800	1000	1500	2000	2250	2250	3000
Débit nominal d'eau à P _n et ΔT = 20 K		m ³ /h	1,5	1,9	2,4	2,75	3,9	4,7	5,6	6
Perte à l'arrêt à ΔT = 30 K (Q _{P030})*		W	64	64	70	75	89	89	97	97
Puissance électrique des auxiliaires à P _n gen (Q _{aux})		W	70	80	95	95	130	165	187	283
Puissance électrique des auxiliaires en veille (Q _{veille})		W	3	3	3	3	3	3	3	3
Puissance utile à 50/30 °C mini/maxi		kW	5,4/36,6	5,4/48,6	6,6/59,4	7,8/70,2	10,2/91,8	12,3/110,2	26,2/130,6	30,2/150,9
Puissance utile à 80/60 °C mini/maxi		kW	5/33,8	5/45	6,1/55	7,2/65	9,4/8,5	11,4/102	24,3/121,5	28,1/140,3
Débit massique des fumées maxi		kg/h	57,6	75,6	93,6	111,6	144	169,2	202	230
Pression disponible en sortie de chaudière		mbar	1,6	2,7	2,7	2,7	3,2	3,7	1,7	2,8
Contenance en eau		l	4	4	5	6	9	10	10	11
Pression maximale de service		bar	4	4	4	4	4	4	6	6
Température de service mini/maxi		°C	25/80	25/80	25/80	25/80	25/80	25/80	25/80	25/80
Perte de charge côté eau à ΔT = 20 K		mbar	480	500	320	230	230	250	400	400
	• gaz naturel H	m ³ /h	3,68	4,9	5,98	7,07	9,25	11,1	13,09	15,12
	• gaz naturel L	m ³ /h	4,27	5,69	6,95	8,22	10,75	12,91	15,2	17,6
• propane	m ³ /h	2,7	3,59	4,36	5,19	6,79	8,15	12,6	13,2	
Poids net		kg	40	40	40	50	83	93	93	96

(1) Q_{nom} = débit calorifique nominal

* La puissance utile des appareils à condensation est prise comme la puissance utile à régime d'eau 80/60 °C

NOTA : Le Syndicat des industries thermiques, aérolaques et frigorifiques (UNICLIMA) intègre dans sa base de données centralisée sur le site "www.rt2012-chauffage.com" les caractéristiques RT 2012 des chaudières. Nos données peuvent y être consultées et importées sous forme de fichier Excel. Elles y sont réactualisées régulièrement et ont de ce fait valeur de référence.

TABLEAU DE COMMANDE

DES CHAUDIÈRES IX-M ...

TABLEAU DE COMMANDE

Le tableau de commande des IX-M ... est un tableau très évolué intégrant d'origine une régulation électronique programmable permettant la gestion des applications tertiaires les plus complexes.

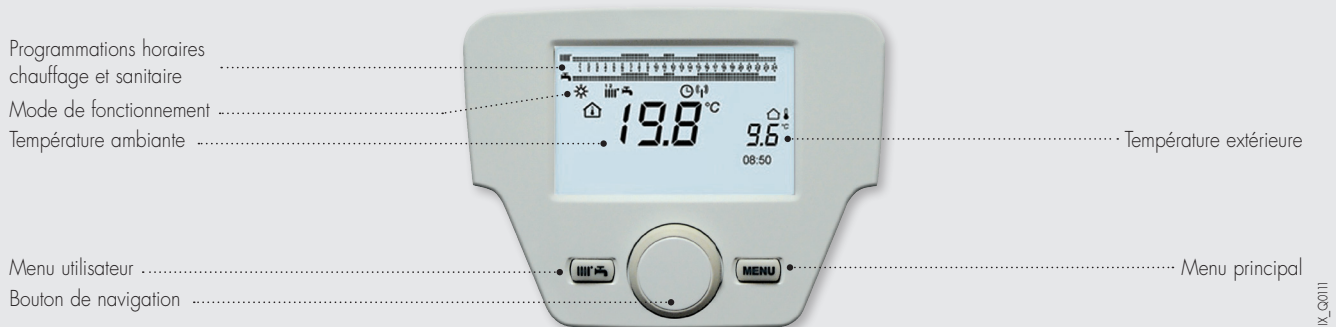
L'ensemble des réglages s'effectue depuis un tableau de commande installé en façade de la chaudière. Le tableau de commande possède un afficheur rétro-éclairé largement dimensionné qui permet une manipulation simple et facile. L'ergonomie de commande permet, à l'aide d'un bouton rotatif, une navigation intuitive entre des menus déroulants et le display affiche de manière simple en texte clair les données de fonctionnement les plus importantes (heure, températures, modes de fonctionnement,...) et l'état des différents composants de l'installation (vannes, pompes,...).

La régulation électronique programmable adapte la température de la chaudière par action sur le brûleur modulant en fonction de la température extérieure (la sonde extérieure est livrée avec la chaudière) et éventuellement de la température ambiante si une commande à distance interactive est raccordée (option SA47). D'origine, la régulation est à même de faire fonctionner automatiquement une installation de chauffage central avec 1 circuit direct et 1 circuit ECS (sonde ECS à commander en option SA49). Le raccordement de la sonde ECS permet la programmation et la gestion du circuit ECS.

Jusqu'à 3 circuits peuvent être gérés par la régulation : 1 direct + 2 circuits avec vanne mélangeuse. Chacun des circuits avec vanne mélangeuse est piloté par un module mural de régulation circuit vanne 3 voies (colis SA44 comprenant la sonde départ). Chacun de ces circuits peut être équipé d'une sonde d'ambiance SA47 disponible en option.

Cette régulation a été spécifiquement développée pour permettre la gestion optimale de systèmes combinant différents générateurs de chauffage (chaudières en cascade, chaudière bois, chaudière fuel, système solaire, ballons tampons...). Elle permet à l'installateur de paramétrer l'ensemble de l'installation de chauffage quel que soit son degré de complexité.

Dans le cas d'installations plus importantes, il est possible de raccorder sur la régulation une cascade jusqu'à 16 chaudières. Chaque chaudière de la cascade pouvant gérer jusqu'à 3 circuits. Une des chaudières sera désignée pour piloter l'ensemble des chaudières. Elle peut aussi assurer la gestion (sans programmation) de la chaudière par l'intermédiaire d'un signal 0 - 10 V paramétrable.



La touche « Menu utilisateur » permet d'accéder directement à des réglages de base comme : réglage des consignes de température, mode de fonctionnement (mode chauffage, consigne chauffage, mode ecs forcé, consigne ecs, mode fonctionnement,...)

Le menu principal permet d'accéder à 3 niveaux de compétences différents :

- **Niveau utilisateur** : accessible par l'utilisateur final qui peut modifier les paramètres relatifs aux températures des différents modes de fonctionnement et aux programmations horaires.
- **Niveau installateur** : accessible par l'installateur pour y effectuer la configuration des différents paramètres de l'installation afin de réaliser la mise en service
- **Niveau Spécialiste** : uniquement accessible par l'installateur. Permet de configurer les entrées et sorties programmables.

TABLEAU DE COMMANDE

DES CHAUDIÈRES IX-M ...

TABLEAU DE COMMANDE

INFORMATIONS

Les consignes, les mesures en temps réel et les modes de fonctionnement du système peuvent être visualisés sur l'écran du tableau de commande :

- Température extérieure,
- Température ambiante des circuits 1,2 et 3,
- Température de l'eau dans le ballon ECS,
- Température de l'eau dans le ballon tampon- température de l'eau de piscine,
- Température de l'eau du départ des circuits 1, 2 et 3,
- Les valeurs de consignes prises en compte dans le fonctionnement de l'installation.

PROGRAMMATION CHAUFFAGE

Pour chaque circuit raccordé à la régulation, on peut appliquer un programme horaire.

La programmation se fait aisément à l'aide du menu.

La programmation est possible jour par jour ou en bloc de 7 jours, par intervalles de 10 minutes, soit jusqu'à 6 périodes par jour et par circuit. Il est possible à tout moment de retrouver les programmes standards (6h/22h) présents à la première mise en service.

AIDE AU DIAGNOSTIC

La régulation IX-M dispose d'un programme test qui permet de contrôler le bon fonctionnement de l'ensemble des composants de l'installation (commande à distance, vannes), pompes(s),...).

ALARMES















En cas de défaut de fonctionnement, l'écran affiche en texte clair un message d'erreur et un code correspondant au dysfonctionnement.

PRODUCTION ECS

Le tableau de commande inclut la fonction production ECS par un préparateur indépendant. La gestion de la préparation de l'ecs est activée lors de la connexion de la sonde ecs universelle SA49. Une seconde sonde ecs peut être connectée pour l'optimisation de la charge du préparateur (maximisation de la charge et de l'ecs disponible). L'installation de 2 sondes ecs permet une réduction : des démarrages du brûleur, des pré-ventilations et post-ventilations. Les chaudières IX-M... sont compatibles avec l'ensemble des préparateurs d'ecs instantané FWPC, FWS et FWM.

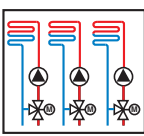
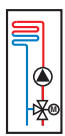
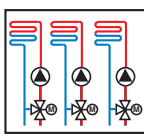
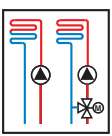




La charge du ballon sera alors optimisée avec une grande capacité d'ECS disponible.

CHOIX DES OPTIONS EN FONCTION DES CIRCUITS RACCORDÉS

							
	ecs 1 sonde SA49  (seconde sonde ecs SA49)	direct d'origine	vanne 1 module de régulation V3V - SA44 	direct + 1 vanne 1 module de régulation V3V - SA44 	2 x vanne 2 modules de régulation V3V - SA44 	direct + 2 x avec vanne 2 modules de régulation V3V - SA44 	3 x avec vanne 3 modules de régulation V3V - SA44 

CHOIX DES OPTIONS EN FONCTION DES CIRCUITS RACCORDÉS (JUSQU'À 6 CIRCUITS AVEC VANNE MÉLANGEUSE)

Pour plus de 3 circuits raccordés, il faudra utiliser un ou plusieurs modules externes VH HSM (colis SA43) sur lesquels il faudra raccorder les circuits supplémentaires. La communication entre le tableau de la chaudière et le module VM HSM se fait à l'aide du module de communication OCI 345 (colis SA50) qui est à monter dans la chaudière.

Type de circuit (1)	Chaudière 	Module VM HSM 	Chaudière 	Module VM HSM 
	3 x avec vanne	1 x avec vanne	3 x avec vanne	1 direct + 1 avec vanne
Tableau de commande + module VM HSM	3 x modules de régulation V3V SA44 1 x OCI345 SA50 	SA43 	3 x modules de régulation V3V SA44 1 x OCI345 SA50 	SA43 

(1) Chacun des circuits chauffage peut être complété par une commande à distance SA47

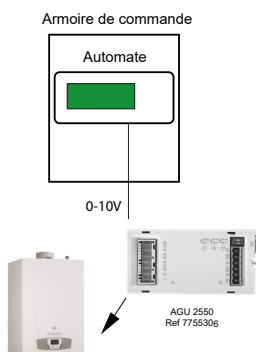
TABLEAU DE COMMANDE

DES CHAUDIÈRES IX-M ...

TABLEAU DE COMMANDE

COMMANDE DE LA CHAUDIÈRE AVEC UN SIGNAL 0 - 10 V

La chaudière IX-M... peut être pilotée par l'intermédiaire d'un signal 0 - 10 V provenant d'une armoire de commande en chaufferie, celle-ci gèrera tous les circuits secondaires. (1 Clip-in AGU 2550 intégrable en option, à monter dans la chaudière - l'entrée 0 - 10 V connectée sur le contact H21)



IX_m 1 x 0_10V 1 AGU

LES OPTIONS DU TABLEAU DE COMMANDE IX-M



IX_Q0111

SONDE D'AMBIANCE PROGRAMMABLE FILAIRE - COLIS SA47

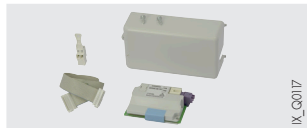
Appareil d'ambiance avec écran rétroéclairé avec menu déroulant et texte clair.
Choix du mode de fonctionnement: Automatique (3 programmes différents), Manuel, Hors Gel, Vacances...
Accès aux paramètres chaudières.
Alertes de dysfonctionnement avec codes défaut et historique de panne.
Gestion de 2 circuits.
Des sondes d'ambiance peuvent être ajoutées au système pour augmenter la performance énergétique.



PAC_Q5008

MODULE DE RÉGULATION CIRCUIT VANNE 3 VOIES MURAL - COLIS SA44

Boîtier d'extension chaudière: Entrée 0_10V, Report d'alarme, Ballon solaire, vanne 3 voies (sonde de départ fournie).



IX_Q0117

MODULE DE COMMUNICATION OCI 345 (MODULE LPB) - COLIS SA50

Se monte sous le capot de la chaudière et permet de raccorder des chaudières en cascade ou à des régulateurs externes.



egj2550_BN

CLIP-IN AGU 2550 - REF 7755306

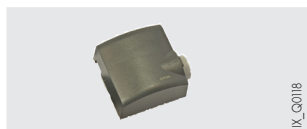
Boîtier d'extension chaudière:
• Entrée 0-10V,
• Report d'alarme.



IX_Q0114

SONDE UNIVERSELLE ECS UF6C POUR DOIGT DE GANT (LONGUEUR 6 M) - COLIS SA49

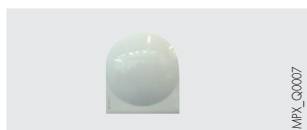
Elle permet la régulation de la température et la programmation de la production ecs.



IX_Q0118

SONDE DÉPART À APPLIQUE UAF6C APRÈS VANNE MÉLANGEUSE - COLIS SA48

Elle peut servir de sonde cascade (départ/retour) dans le cas d'une cascade de chaudières IX-M (prévoir 2 sondes).



MPX_Q0007

SONDE EXTÉRIEURE FILAIRE QAC 34 - COLIS HX94

Sonde fournie avec la chaudière.



IX_Q0120

RÉGULATEUR VM HSM - COLIS SA43

Contrôleur de zone externe permettant la gestion d'un circuit direct, d'un circuit vanne 3 voies et d'un circuit ecs.
Contient les sondes de température nécessaires.
Voir feuillet technique VM HSM.

TABLEAU DE COMMANDE

DES CHAUDIÈRES IX-M ...

TABLEAU DE COMMANDE

Le tableau de commande IX-M permet de raccorder en cascade jusqu'à 16 chaudières pouvant accueillir chacune jusqu'à 3 circuits de chauffage.

Elle intègre toutes les fonctions nécessaires à une cascade :

- Stratégie de conduite (parallèle, série ou proportionnelle)
- Intégrale libération /arrêt des générateurs (choix de la vitesse d'action des générateurs)
- Temporisation enclenchement /déclenchement des générateurs (adaptation au régime de chauffage du bâtiment)
- Permutation automatique des générateurs, Une des chaudières sera désignée à tour de rôle pour piloter l'ensemble des chaudières. (harmonisations des temps de fonctionnement)
- Choix du générateur pilote de la cascade.

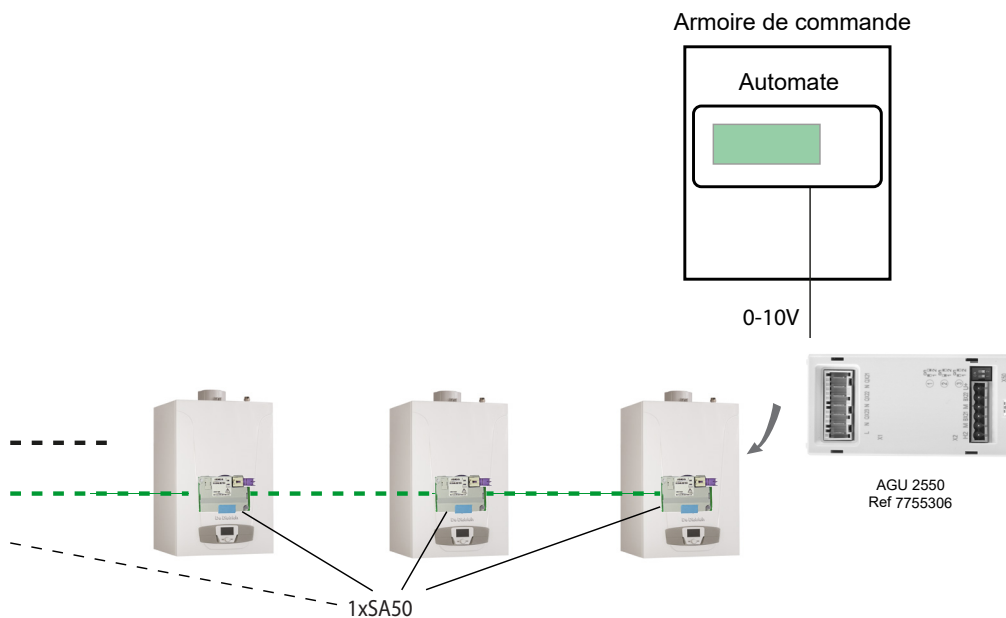
Pour une installation cascade, il est nécessaire d'équiper chaque chaudière d'un module de communication BUS OCI345 (colis SA50) pour établir la communication entre elles. Chaque chaudière de la cascade peut gérer jusqu'à 3 circuits (1 direct +2 vannes+1 ECS).

La régulation peut également assurer la gestion (sans programmation) de la cascade par l'intermédiaire d'un signal 0 - 10 V paramétrable.

COMMANDE DES CASCADES DE 2 À 16 CHAUDIÈRES IX-M... À L'AIDE D'UN SIGNAL 0 - 10 V

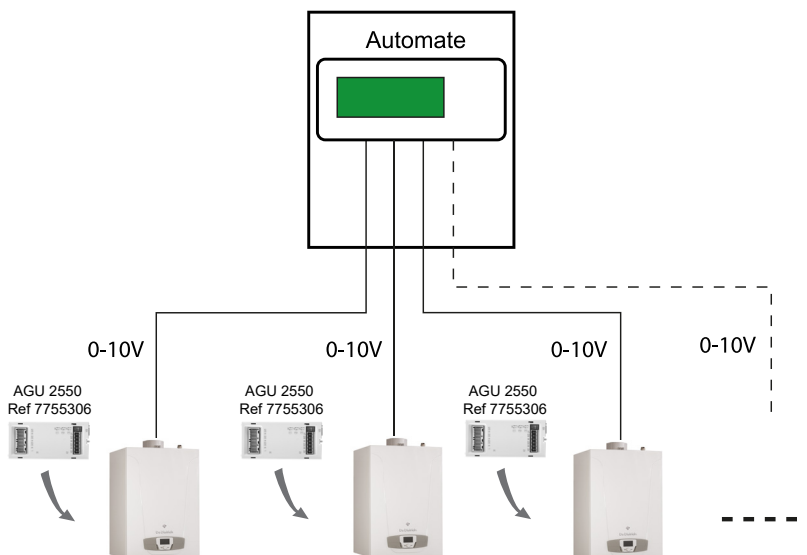
La commande de la cascade en 0-10 V peut être réalisée de 2 manières :

- Chaque chaudière est équipée d'un module de communication BUS OCI345 (colis SA50) qui permet de les relier entre elles. L'automate de l'armoire de commande présent dans la chaufferie va piloter la première chaudière à l'aide d'un signal 0-10 V et tous les circuits secondaires. La gestion de la cascade est effectuée par la régulation des chaudières



IX-MIXO_IDV_IAGU/CASCADE

Chaque chaudière est connectée à l'automate en chaufferie par l'intermédiaire d'un clip in AGU 2550, c'est l'automate qui va gérer la cascade ainsi que les circuits secondaires.



IX-M 3XC_IDV 3 AGU

TABLEAU DE COMMANDE

DES CHAUDIÈRES IX-M ...


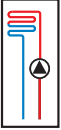
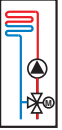
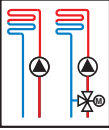
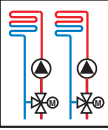
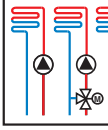
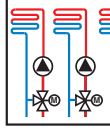






COMMANDE DE CASCADE DE 2 JUSQU'À 16 CHAUDIÈRES PAR LA RÉGULATION INTÉGRÉE



Sonde départ et retour cascade



• OPTIONS NÉCESSAIRES POUR LES CIRCUITS RACCORDÉS À LA CHAUDIÈRE PILOTE

							
	ecs	direct	vanne	direct + 1 vanne	2 x vanne	direct + 2 x avec vanne	3 x avec vanne
1 sonde SA49	d'origine	1 module de régulation V3V - SA44	1 module de régulation V3V - SA44	2 modules de régulation V3V - SA44	2 modules de régulation V3V - SA44	3 modules de régulation V3V - SA44	
(seconde sonde ecs SA49)							



• OPTIONS NÉCESSAIRES POUR LES CIRCUITS RACCORDÉS AUX CHAUDIÈRES SUIVEUSES




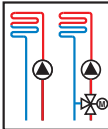
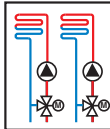
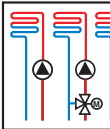





						
	ecs	direct	vanne	direct + 1 vanne	2 x vanne	direct + 2 x avec vanne
1 sonde SA49	d'origine	1 module de régulation V3V - SA44	1 module de régulation V3V - SA44	2 modules de régulation V3V - SA44	2 modules de régulation V3V - SA44	
						

TABLEAU DE COMMANDE

OPTIONS IX-M ...

LES OPTIONS DU TABLEAU DE COMMANDE IX



WEB SERVER OZW :

• OZW 672.04 (POUR 4 CHAUDIÈRES) - COLIS SA52

Avec le module de communication OZW (à relier à internet) il existe de multiples possibilités de communication :

- Créer un site internet de votre chaufferie.
- Accès à distance aux paramètres de la chaudière et des circuits qu'elle pilote.
- Accès aux paramètres chaudières en local sur un PC (USB).
- Échange de données avec d'autres systèmes (API).

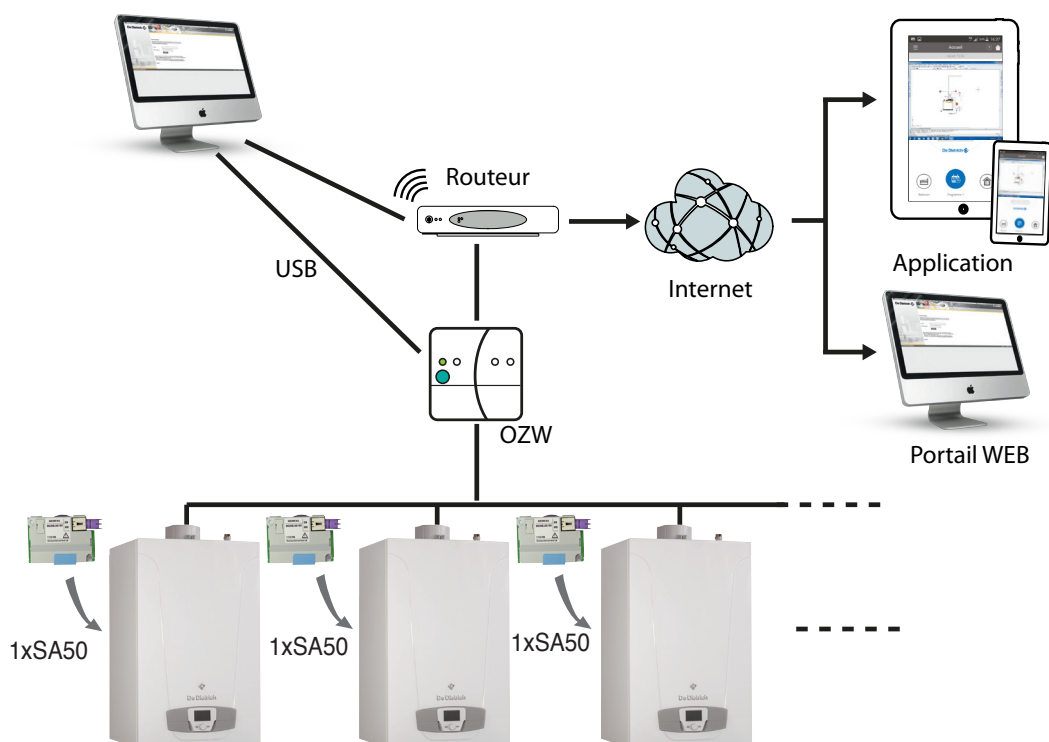
TABLEAU DE COMMANDE

WEB

GESTION D'UN PARC DE CHAUDIÈRES À DISTANCE - PASSERELLE WEB/SERVEUR WEB

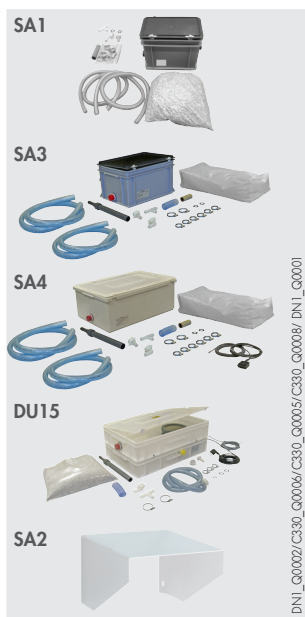
Gérer un parc à distance :

- Remonter des codes erreurs,
- Émission de rapport (définir la périodicité et les paramètres),
- Rappel de maintenance par message (en fonction du nombre d'heure de fonctionnement),
- Mise à jour des données,
- Récupération des informations de fonctionnement des matériels,
- Possibilité d'accéder à l'intégralité des paramètres des chaudières.



IX_F015/IX_G0025

LES OPTIONS CHAUDIÈRES



STATIONS DE NEUTRALISATION DES CONDENSATS À ÉCOULEMENT GRAVITAIRE :

- DN1 (JUSQU'À 75 KW) - COLIS SA1
- DN2 (JUSQU'À 450 KW) - COLIS SA3
- DN3 (JUSQU'À 1300 KW) - COLIS SA9

STATION DE NEUTRALISATION DES CONDENSATS AVEC POMPE DE RELEVAGE POUR CHAUDIÈRES OU CASCADES DE CHAUDIÈRES :

- JUSQU'À 120 KW - COLIS DU13
- JUSQU'À 300 KW - COLIS SA4
- JUSQU'À 1300 KW - COLIS DU15

Les matériaux utilisés pour les conduits d'écoulement des condensats doivent être appropriés. Dans le cas contraire, les condensats doivent être neutralisés.

SUPPORT DE MONTAGE POUR STATION DE NEUTRALISATION - COLIS SA2



RECHARGE DE GRANULATS POUR STATION DE NEUTRALISATION - RÉF. 9422-5601 (10 KG)

RECHARGE DE GRANULATS POUR STATION DE NEUTRALISATION - COLIS SA7 (25 KG)

Un contrôle annuel du système et en particulier de l'efficacité des granulats par mesure du pH est nécessaire. Le cas échéant, il faut procéder au remplacement des granulats.



KIT DE TRANSFORMATION AU PROPANE :

- POUR IX-M... 35/50 - RÉF. 7716148 - COLIS JL400
- POUR IX-M... 60 - RÉF. 775527
- POUR IX-M... 70 - RÉF. 7716149 - COLIS JL401
- POUR IX-M... 90 - RÉF. 7716150 - COLIS JL402
- POUR IX-M... 110 - RÉF. 7716151 - COLIS JL403
- POUR IX-M... 130/150 - RÉF. 7755275



KIT DE TRANSFORMATION AU G25 :

- POUR IX-M... 35/ 50 - RÉF. 7716152 - COLIS JL404
- POUR IX-M... 60 - RÉF. 7755272
- POUR IX-M... 70 - RÉF. 7716153 - COLIS JL405
- POUR IX-M... 90 - RÉF. 7716154 - COLIS JL406
- POUR IX-M... 110 - RÉF. 7716155 - COLIS JL407

DESCRIPTION DES DIFFÉRENTS COLIS

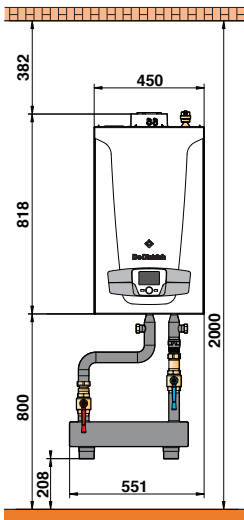
Les IX-M peuvent être équipées de kits (option) à monter sous les chaudières qui permettent la séparation hydraulique du circuit primaire (chaudière) du circuit secondaire (installation).

Cette séparation présente les avantages suivants :

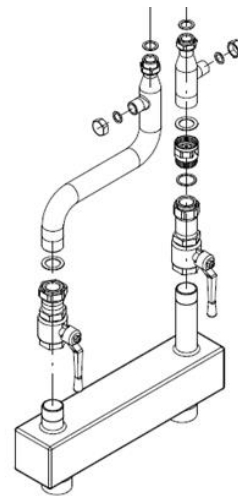
- Les Kits permettent un fonctionnement à débit nul,
- Établir un point neutre hydrauliquement,
- Assurer un débit maîtrisé au primaire,
- Permettre une bonne maîtrise du débit et des pressions au secondaire, notamment quand plusieurs circuits fonctionnent indépendamment l'un de l'autre,
- Donner la possibilité d'avoir au secondaire des circuits à des températures différentes,
- Nous recommandons l'utilisation d'un pot à boue et dégazeur coté secondaire.

KIT SH 35/70 - RÉF 7755276 composé de :

- tubulure de départ et retour avec raccord pour accessoires
- groupe de vannes d'arrêt
- joints et bouchons
- séparateur hydraulique (raccords hydrauliques filetés G 2 "M)



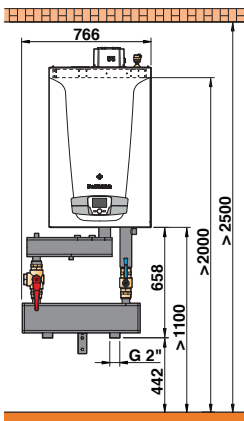
IX_15002



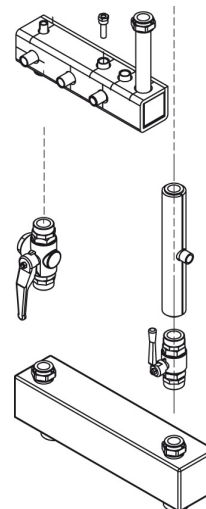
7755276

KIT SH 90/150 - RÉF 7755278 composé de :

- tubulure de départ et retour avec raccord pour accessoires
- groupe de vannes d'arrêt
- joints et bouchons
- séparateur hydraulique (raccords hydrauliques filetés G 2 "M)



IX_15003



Kit simp 90 150 vue expl

BÂTI SUPPORT POUR CHAUDIÈRES IX-M DE 35 À 150

Les chaudières IX-M peuvent être installées sur un mur ou également sur un bâti support spécial.

Le cadre est le même pour **toutes** les puissances.

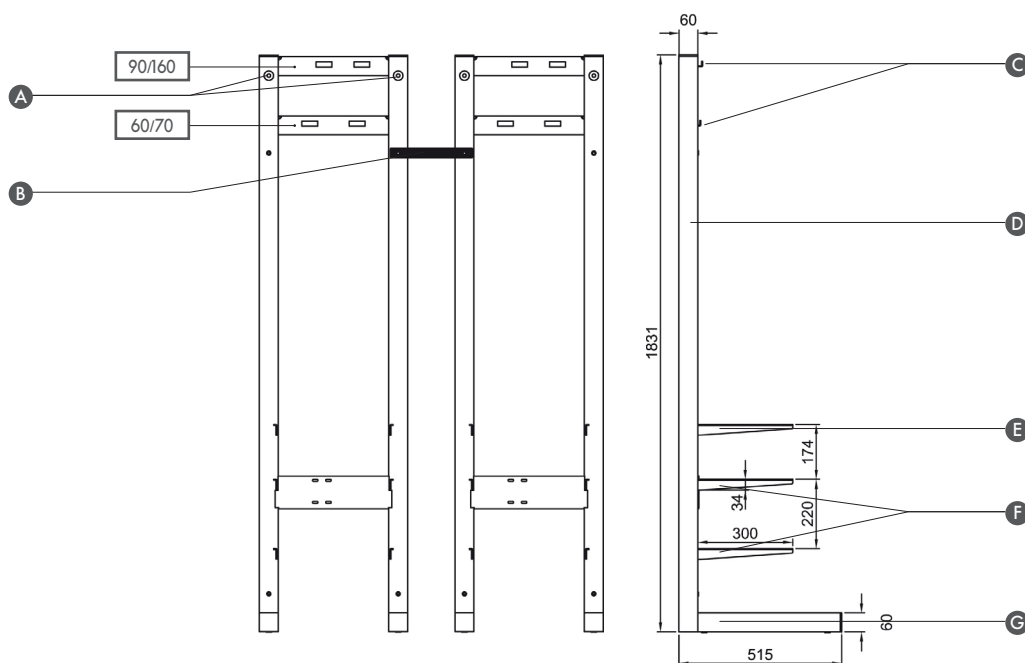
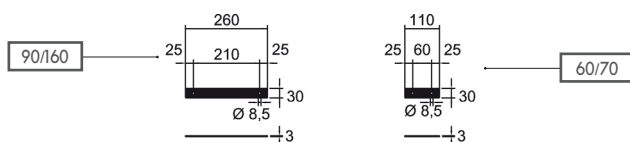
Installation pour une chaudière seule ou pour un ensemble de chaudières en cascade.

Équipé de pieds réglables pour compenser les irrégularités du sol.

Le support a la possibilité de se fixer au mur ou/et au sol. Il peut aussi se positionner au centre de la chaufferie.

Des supports sont prévus pour recevoir les collecteurs départ et de retour chauffage ainsi que la tuyauterie gaz.

En cas d'installation en cascade, le positionnement des bâtis est assuré par des entretoises. L'ensemble ainsi constitué permet de réaliser un montage précis et simple des chaudières et des accessoires.



- A 4 x Ø 11 mm (fixations murales)
- B Barrette d'écartement
- C Crochet d'accrochage chaudière
- D Tube carré 60 x 60 mm
- E Support tuyauterie gaz
- F Support tuyauterie départ/retour
- G Support tuyauterie départ/retour
- H 4 x Ø 11 mm (fixations au sol)

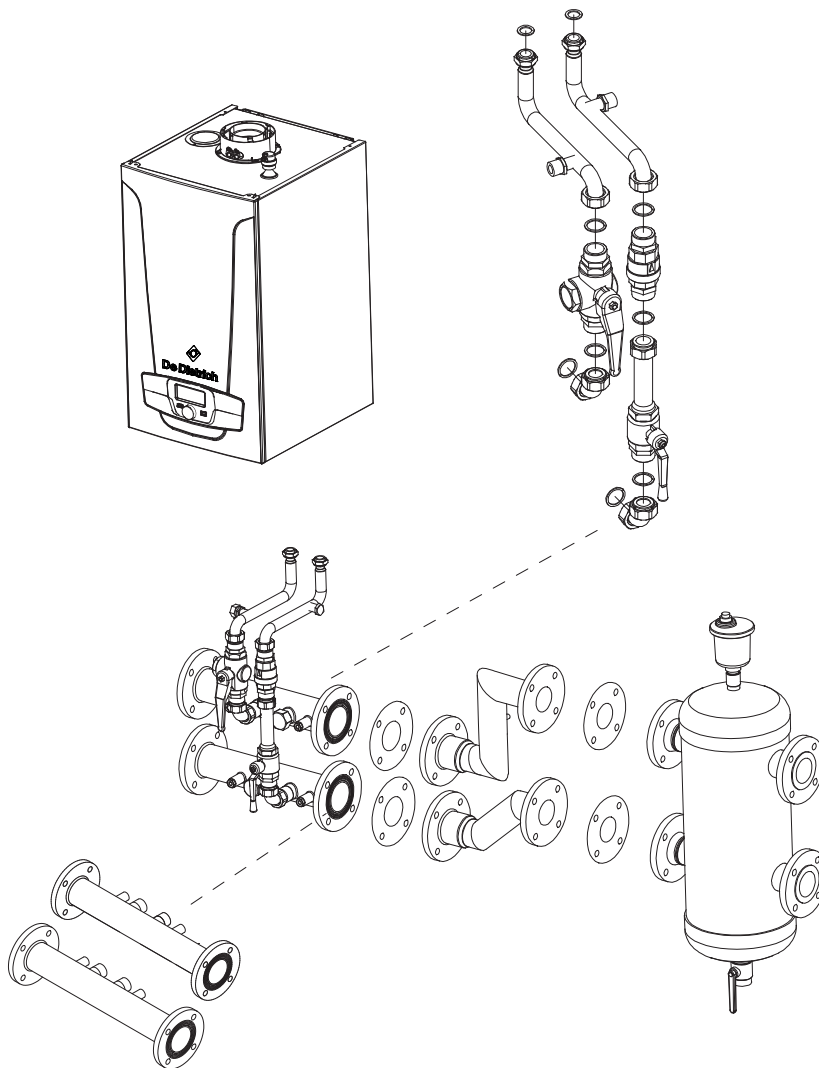
Bâti support dimension

OPTIONS CHAUDIÈRES

KIT SÉPARATEUR VERTICAL CHAUDIÈRES IX-M DE 35 À 150

KIT COMPOSÉ DE :

- collecteur de départ et retour avec raccord pour accessoires
 - liaison collecteurs séparateurs
 - groupe de vannes d'arrêt
 - clapet anti-retour
 - joints
 - séparateur hydraulique Raccord union 2" Femelle
- Kit de liaison collecteur/Chaudières IX-M



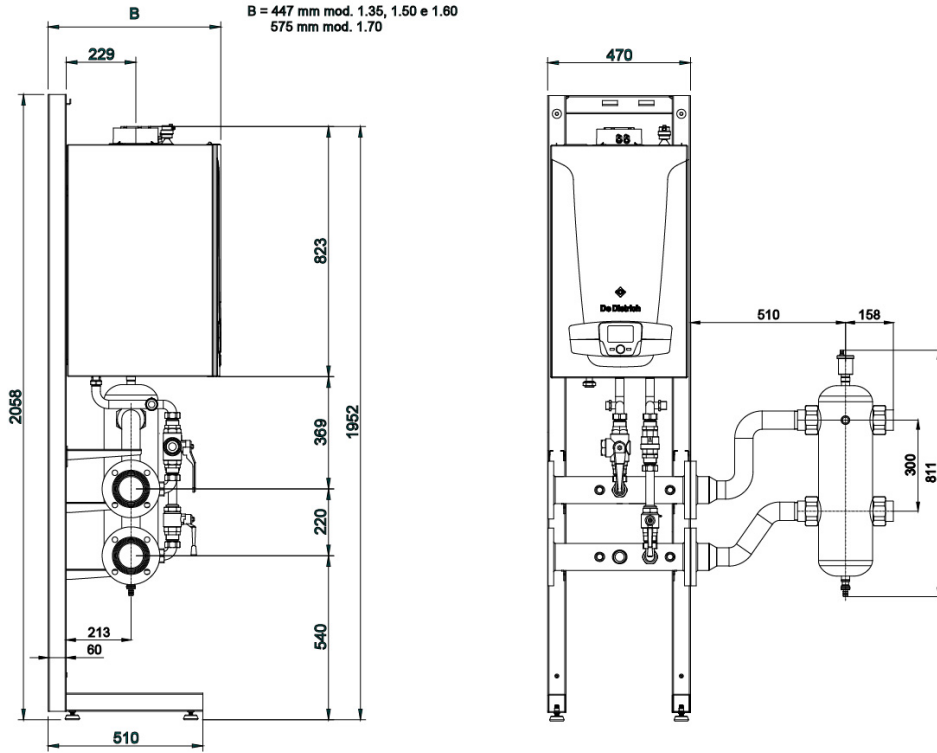
kit 1 CH ECIATE 3rd

	DÉSIGNATION	COLIS	RÉFÉRENCE	
			IX-M 35/70	IX-M 90/150
1	Kit de liaison collecteur / Chaudière IX-M 35 -70 kW	-	7755316 7755302	7755317 -
1	Kit de liaison collecteur / Chaudières IX-M 90 - 150 kW	-	-	7755303
1	Collecteur départ/retour pour une chaudière DN80 LG 468 IX-M 35-70 kW	-	7755279	-
1	Collecteur départ/retour pour une chaudière DN80 LG 618 IX-M 90-150 kW	JL240	-	7709439
1	Bati support chaudière IX-M 35-150	-	7755304	7755304
1	Bouteille de séparation 8,5 m³/h	JL245	7713944	7713944
1	Kit liaison collecteur séparateur 8,5 m³/h	JL242	7713941	7713941
1	Kit bride pleine DN 80 Pn10 chaudières en cascade	JL241	7713940	7713940
1	Visserie joint 8,5 m³/h	JL238	7716445	7716445

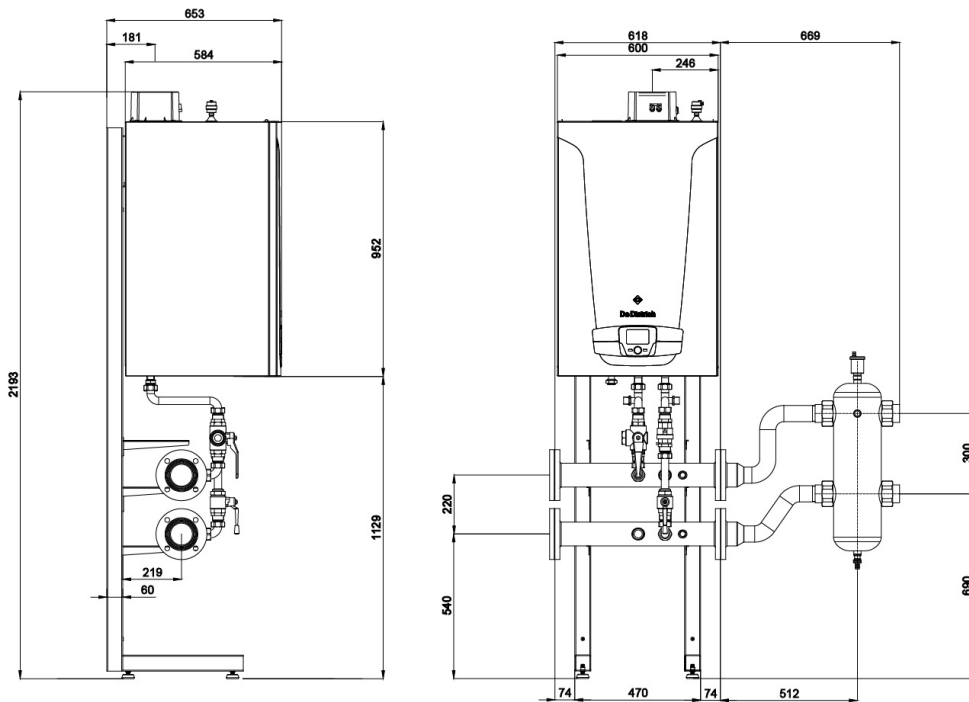
OPTIONS CHAUDIÈRES

DESCRIPTION DES DIFFÉRENTS COLIS

KIT IX-M 35 À 70 KW



KIT IX-M 90 À 150 KW



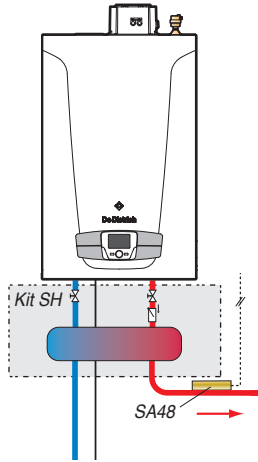
IX_50_70_90_150 IX m on frame

IX_50_70_90_150 IX m on frame

FONCTIONNEMENT DE LA POMPE À DÉBIT VARIABLE ET AJUSTEMENT DE LA PUISSANCE

VERSION SH

La pompe à débit variable ajuste le débit Q_1 pour obtenir le plus grand ΔT (sonde départ / retour chaudière) et module la puissance du brûleur pour obtenir la température de consigne de départ. À l'aide de la modulation du débit de la pompe, nous obtenons $Q_1 = Q_2$, l'objectif étant d'obtenir des températures de retour d'eau de chauffage basses (condensation) et de réduire le mélange dans la bouteille (conservation du rendement de la chaudière).



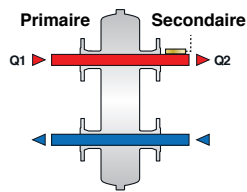
IX_15007

LÉGENDE

Q_1 : débit primaire
 Q_2 : débit secondaire
 T_s : sonde départ

• avec $Q_1 = Q_2$

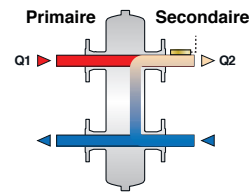
La pompe à débit variable ajuste le débit Q_1 en fonction du débit Q_2 ce qui limite le mélange dans la bouteille.



IX_15005

• avec $Q_1 < Q_2$

Le débit Q_1 primaire chaudière < au débit du secondaire Q_2 .
 La sonde T_s ajuste la T° et le débit du départ chaudière Q_1 pour obtenir la T° de consigne de départ Q_2 (ΔT° chaudière maxi 30 °C, pas de réchauffement des retours)



IX_15006

À cause du mélange dans la bouteille, la température départ T_s ne peut être respectée, il faut prévoir une sonde de température SA48 qui ajustera la température de départ de la chaudière nécessaire aux différents circuits.

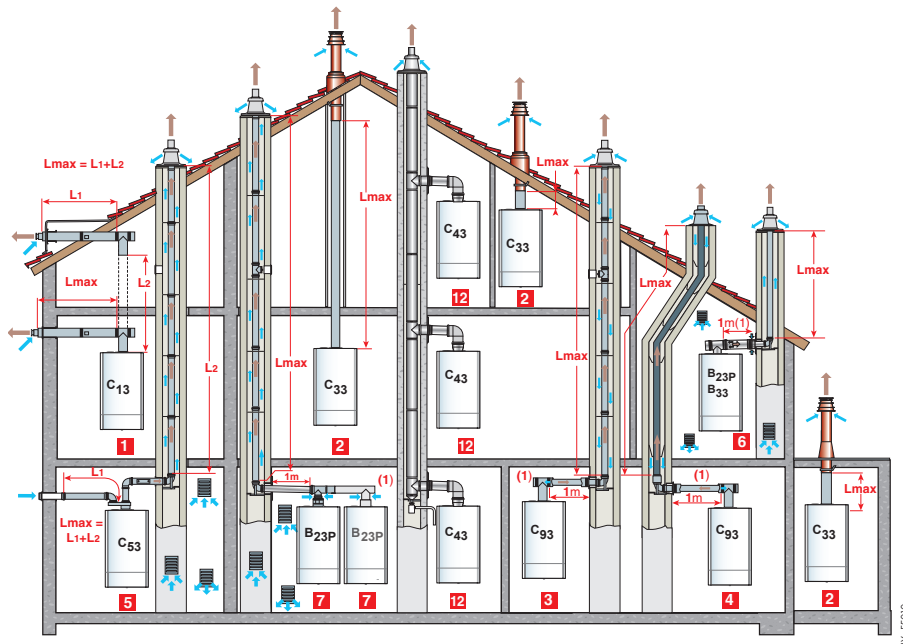
Les versions IX-M... et les kits de découplage SH assurent aux chaudières une indépendance hydraulique. La régulation permet un fonctionnement optimum en ajustant le débit d'eau et la puissance brûleur.

RENSEIGNEMENTS NÉCESSAIRES

À L'INSTALLATION

RACCORDEMENT AIR/FUMÉES POUR IX-M

Pour la mise en œuvre des conduits de raccordement air/fumées et les règles d'installation, voir cahier "Fumisterie".
Pour le détail des différentes configurations, voir cahier spécial "Fumisterie" ou Catalogue Tarif en vigueur.



LÉGENDE

- 1** CONFIGURATION C_{13(x)}: Raccordement air/fumées par l'intermédiaire de conduits concentriques à un terminal horizontal (dit ventouse)
- 2** CONFIGURATION C_{33(x)}: Raccordement air/fumées par l'intermédiaire de conduits concentriques à un terminal vertical (sortie de toiture)
- 5** CONFIGURATION C₅₃: Indisponible
- 6** CONFIGURATION B_{23P/B33}: Raccordement à une cheminée (air comburant pris dans la chaufferie).
- 7** CONFIGURATION B_{23P}: pour installations en cascade
- 8** CONFIGURATION B₂₃: Raccordement d'une chaudière seule ou de chaudières en cascade à un conduit de fumées en dépression, insensible à l'humidité, l'air comburant étant pris dans la chaufferie

(1) Pour chaque mètre de conduit horizontal supplémentaire, retirer 1,20 m à la longueur verticale L_{max} indiquée dans le tableau ci-dessous.

TABLEAU DES LONGUEURS DES CONDUITS AIR/FUMÉES MAXIMALES ADMISSIBLES EN FONCTION DU MODÈLE DE CHAUFFIÈRE

TYPE DE RACCORDEMENT AIR/FUMÉES			LMAX : LONGUEUR MAXIMALE ÉQUIVALENTE DES CONDUITS DE RACCORDEMENT EN MÈTRES							
			IX-M..							
			35	50	60	70	90	110	130	150
Conduits concentriques raccordés à un terminal horizontal (PPs)	C ₁₃	Ø 80/125 mm	10	10	10	10	-	-	-	-
		Ø 110/160 mm	-	-	-	-	10	10	8	8
Conduits concentriques raccordés à un terminal vertical (PPs)	C ₃₃	Ø 80/125 mm	10	10	10	10	-	-	-	-
		Ø 110/160 mm	-	-	-	-	10	10	8	8
En cheminée (rigide ou flex) (air comburant pris dans le local) (PPs)	B _{23P/C33}	Ø 80 mm (rigide)	20	20	8	8	-	-	-	-
		Ø 80 mm (flex)	15	15	6	6	-	-	-	-
		Ø 110 mm (rigide)	56	56	56	56	20	56	20	27
		Ø 110 mm (flex)	56	56	38	38	-	15	7	9

IMPORTANT

- Rappel : Pour les configurations de type B₂₃ et B_{23P} la mixité des matériaux est interdite.
- Nous vous rappelons en page 26 la règle d'installation des terminaux d'appareils étanches (type C) de puissance totale ≥ 70 kW installés en chaufferie et utilisant des combustibles gazeux

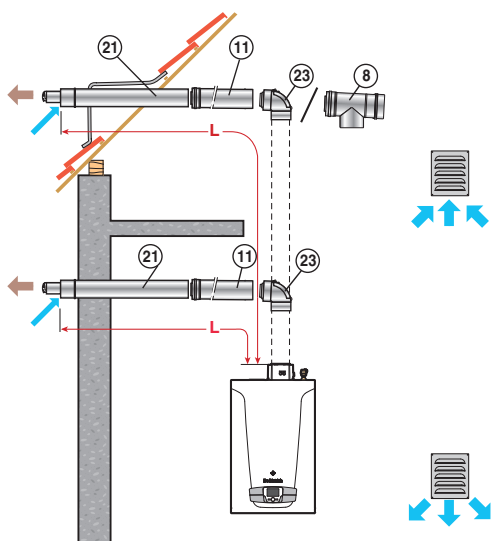
RACCORDEMENT FUMÉES

POUR IX-M



Ce type de configuration est couvert par le DTA 14/13-1939 (jusqu'à 85 kW)

1 CONFIGURATION C₁₃ - VENTOUSE HORIZONTALE CONCENTRIQUE (raccordement sur mur extérieur ou en sortie de toiture)



IX_15011

TYPE DE CHAUDIÈRE	L _{MAX} (m)	
	Ø 80/125 mm	Ø 110/160 mm
IX-M 35/50/60/70	10	-
IX-M 90/110	-	10
IX-M 130/150	-	8

ACCESSOIRES DE FUMISTERIE PP_s

Ventouse horizontale Ø 80/125 mm	Colis n°	DY882
	Réf.	100011365
Ventouse horizontale Ø 110/160 mm	Colis n°	DY428
	Réf.	7715069

ÉLÉMENTS FUMISTERIE Ø 110/160 mm

	COLIS	RÉFÉRENCE
Adaptateur Ø 110/160 mm	DY434	7715075
Tube concentrique Ø 110/160 mm, lg. 500 mm	DY421	7715060
Tube concentrique Ø 110/160 mm, lg. 1 000 mm	DY422	7715063
Tube concentrique Ø 110/160 mm, lg. 2 000 mm	DY423	7715064
Coude Ø 110/160 mm, 90°	DY425	7715066
Coude Ø 110/160 mm, 45°	DY424	7715065
Trappe de visite Ø 110/160 mm	DY426	7715067
T de visite Ø 110/160 mm	DY427	7715068
Rosace de finition Ø 160 mm	DY431	7715072

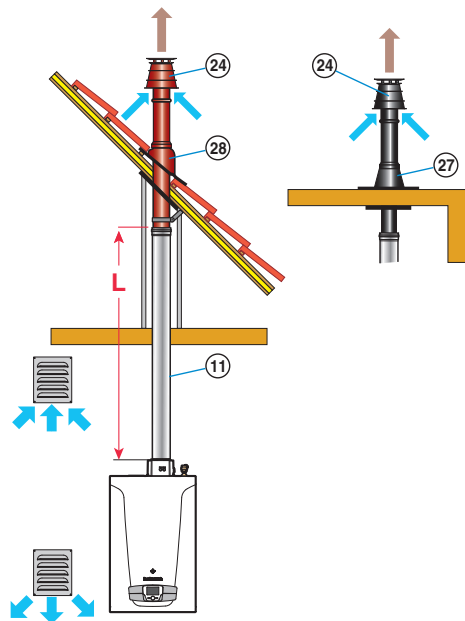
AUTRES ACCESSOIRES DE FUMISTERIE DISPONIBLES

Rallonges, té, coudes, manchons de compensation, tuiles à douille ... : voir feuillet technique FUMISTERIE



La puissance utile totale des appareils de type C installés en SPE est limitée à 250 kW. Toutefois, cette puissance peut être portée à 2000 kW si les SPE ne sont pas surmontés d'étage et que les appareils de type C sont raccordés directement à des terminaux verticaux, à travers la paroi haute du SPE.

2 CONFIGURATION C₃₃ - VENTOUSE VERTICALE CONCENTRIQUE (raccordement sur toit en pente ou toit plat)



IX_15012

TYPE DE CHAUDIÈRE	L _{MAX} (m)	
	Ø 80/125 mm	Ø 110/160 mm
IX-M 35/50/60/70	10	-
IX-M 90/110	-	10
IX-M 130/150	-	8

ACCESSOIRES DE FUMISTERIE PP_s

Ventouse verticale Ø 80/125 mm	ou	noire	Colis n°	DY843
			Réf.	100002732
		rouge	Colis n°	DY844
			Réf.	100002733
Ventouse verticale Ø 110/160 mm	ou	noire	Colis n°	DY429
			Réf.	7715070
		rouge	Colis n°	DY430
			Réf.	7715071

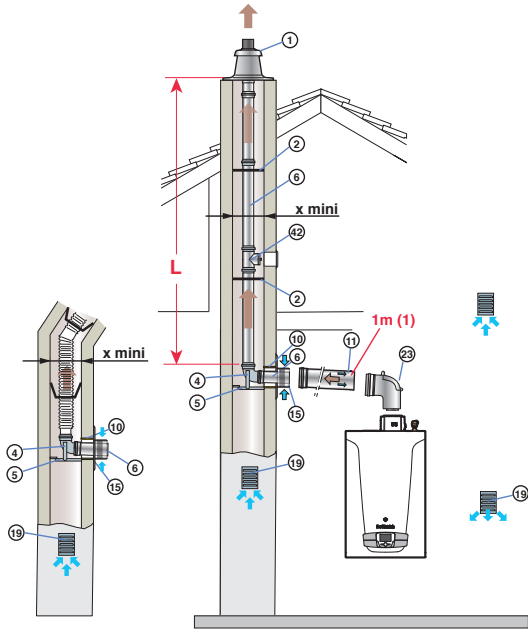
RACCORDEMENT FUMÉES

POUR IX-M



Ce type de configuration est couvert par l'Avis Technique n° 14/13-1939 + 14/13-1939 01 Add

6 CONFIGURATION B_{23P}/B₃₃ - RACCORDEMENT À UNE CHEMINÉE (air comburant pris en chaufferie ou dans le local d'installation)



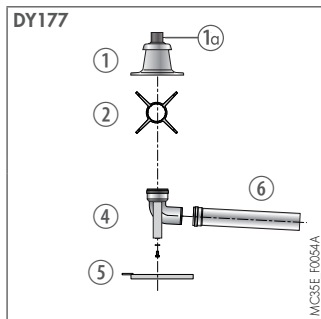
TYPE DE CHAUDIÈRE	L _{MAX} (m)			
	Ø 80 mm (rigide)	Ø 80 mm (flex)	Ø 110 mm (rigide)	Ø 110 mm (flex)
IX-M 35/50	20	15	56	56
IX-M 60/70	8	6	56	38
IX-M 90	-	-	20	-
IX-M 110	-	-	56	15
IX-M 130	-	-	20	7
IX-M 150	-	-	27	9
x mini	140	140	170	170
	160	160	190	190

(II) Pour chaque mètre de conduit horizontal supplémentaire, retirer 1,2 m à la longueur verticale L_{max} indiquée dans le tableau ci-dessus.

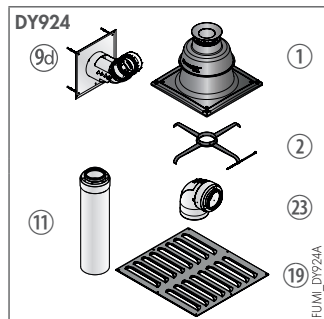
ACCESSOIRES DE FUMISTERIE PPs nécessaires au minimum pour le raccordement à une cheminée

TYPE DE CHAUDIÈRE	Ø DE RACCORDEMENT		KIT DE RACCORDEMENT CHAUDIÈRE	KIT DE RACCORDEMENT CHEMINÉE	ADAPTATEUR	CONDUIT FLEX
			Colis n°	Colis n°		
IX-M 35/50/60/70	- Ø 80/125 mm dans le local - Ø 80 mm (rigide) en cheminée	Colis n°	DY913	DY717	-	-
		Réf.	100017527	84887717	-	-
	- Ø 80/125 mm dans le local - Ø 80 mm (flex) en cheminée	Quick Kit	DY924		-	DY897 (lg 12,5 m) (II)
		Réf.	7650956		-	100015327
IX-M 90/110/130/150	- Ø 110/160 mm dans le local - Ø 110 mm (rigide) en cheminée	Colis n°	DY435	DY177	-	-
		Réf.	7715076	84887577	-	-
	- Ø 110/160 mm dans le local - Ø 110 mm (flex) en cheminée	Colis n°	DY435	DY888	-	DY889
		Réf.	7715076	100015287	-	100015288

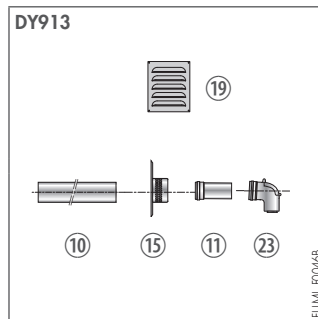
(II) d'autres longueurs de conduit flex sont disponibles



- ① Terminal avec solin
- ①a Tube de finition PPs noir, lg 0,345 m
- ② Étoiles de centrage
- ④ Coude simple 90°
- ⑤ Rail support



- ⑥ Rallonge simple 0,5 m
- ⑨a Plaque de finition cheminée Ø 80 mm avec coudel pour conduit Flex
- ⑩ Fourreau galvanisé, L = 0,5 m
- ⑪ Rallonge concentrique 0,5 m



- ⑮ Prise d'air comburant
- ⑲ Grille d'aération
- ⑳ Coude de visite

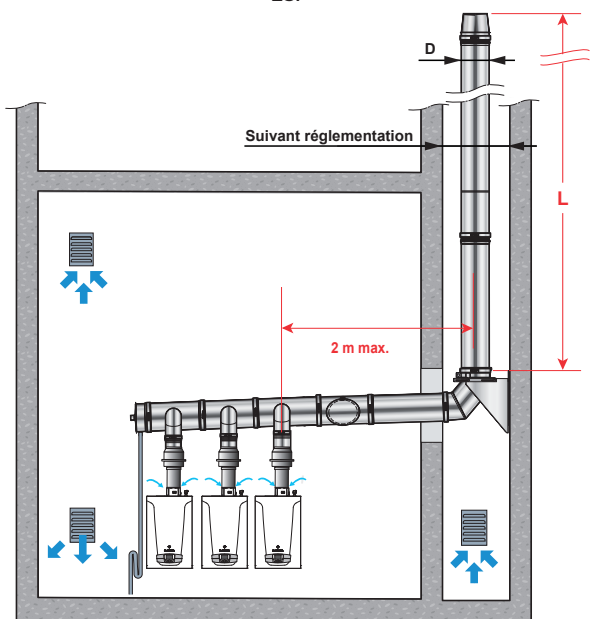
AUTRES ACCESSOIRES DE FUMISTERIE DISPONIBLES

Rallonges, tés, coudes, manchons de compensation, tuiles à douille ... : voir feuillet technique FUMISTERIE

RACCORDEMENT FUMÉES

POUR IX-M

6 CONFIGURATION B_{23p} - POUR INSTALLATION EN CASCADE



$$x \text{ mini } \begin{array}{|l|l|} \hline \square (\text{mm}) & D + 60 \\ \hline \emptyset (\text{mm}) & D + 80 \\ \hline \end{array}$$

RAPPEL

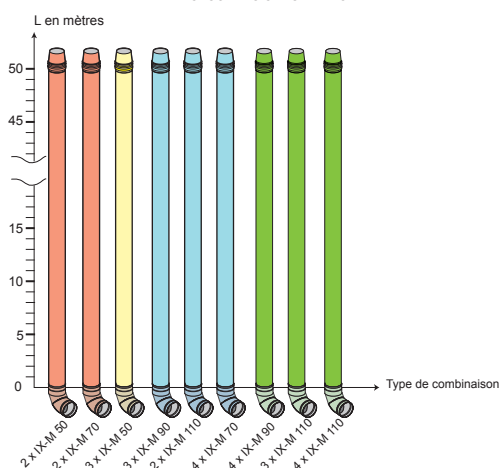
Pour les configurations type B₂₃ et B_{23p} la mixité des matériaux est interdite.

IX_F5004

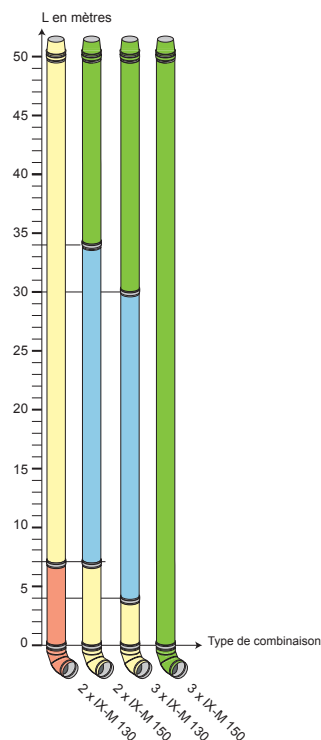
LONGUEUR MAXIMALE (EN M) ADMISSIBLE EN FONCTION DU CONDUIT (EN MM) POUR DIFFÉRENTES COMBINAISONS "CASCADE"

ces longueurs ont été définies en tenant compte des contraintes dimensionnelles données sur le schéma ci-dessus. Pour des contraintes dimensionnelles différentes, nous consulter.

IX- M 50 À 110



IX-M 130 À 150



L max en fonction du Ø du conduit D pour différentes combinaisons « cascade »



• Chaudières en fonctionnement à 80/60 °C

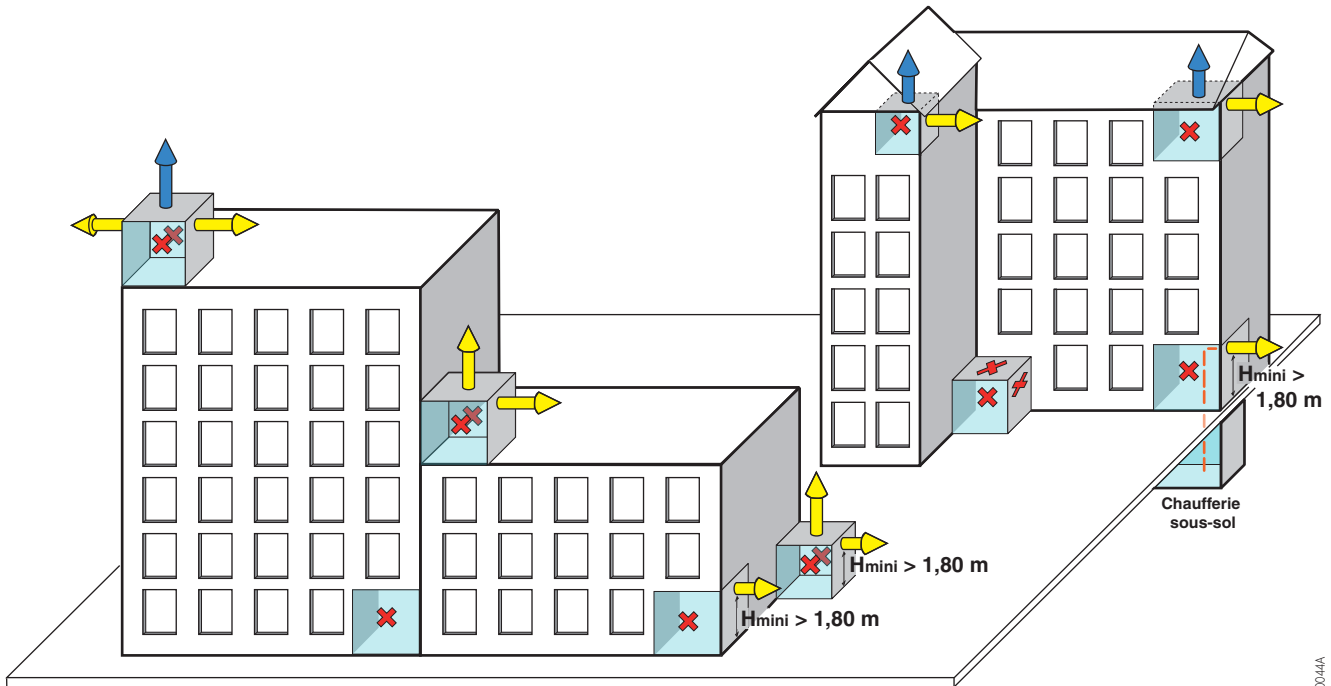
NOTA : Ces longueurs sont données à titre indicatif. La responsabilité de De Dietrich ne peut en aucun cas être engagée. Pour des configurations différentes, veuillez nous consulter pour un calcul spécifique.

IX_F5005

RACCORDEMENT FUMÉES

POUR IX-M

RÈGLE D'INSTALLATION POUR UNE CHAUDIÈRE DE PUISSANCE ≥ 70 KW UTILISANT DES COMBUSTIBLES GAZEUX



Source : Guide pratique d'installation des terminaux d'appareils étanches (type C) installés en chaudière et utilisant des combustibles gazeux. © GDF - Suez

FUMI_E0044A

LÉGENDE

$P_u < 250 \text{ kW}$



Chaudière

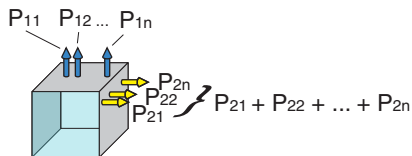


Façade aveugle

$P_u < 2000 \text{ kW}$



Cas où le débouché d'un terminal d'appareil étanche est interdit

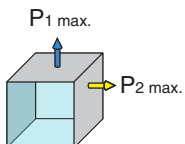


MULTIPLES SORTIES HORIZONTALES ET VERTICALES

EN PARTIE SUPÉRIEURE
DES IMMEUBLES

EN PIED
D'IMMEUBLE

$P_{11} + P_{12} + \dots + P_{1n}$	$\leq 2000 \text{ kW}$	
et	$\leq 2000 \text{ kW} - (P_{21} + P_{22} + \dots + P_{2n})$	$\leq 250 \text{ kW} - (P_{21} + P_{22} + \dots + P_{2n})$
$P_{21} + P_{22} + \dots + P_{2n}$	$\leq 250 \text{ kW}$	$\leq 250 \text{ kW}$



SORTIES HORIZONTALE ET VERTICALE

EN PARTIE SUPÉRIEURE
DES IMMEUBLES

EN PIED
D'IMMEUBLE

$P_1 \text{ max.}$	$= 2000 \text{ kW} - P_2$	$= 250 \text{ kW} - P_2$
$P_2 \text{ max.}$	$= 250 \text{ kW}$	$= 250 \text{ kW}$

EN RÉSUMÉ

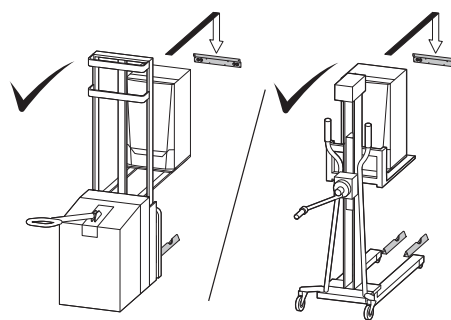
- Aucun rejet n'est accepté en façade comportant des ouvrants et entrées d'air.
- Les puissances maximales autorisées ont été réduites au nombre de 2 : - 250 kW max. en sortie horizontale, - 2000 kW max. en sortie verticale.

RENSEIGNEMENTS NÉCESSAIRES

À L'INSTALLATION

INSTALLATION

Dans la mesure du possible, l'emballage protecteur de la chaudière ne doit être retiré qu'une fois la chaudière arrivée à son emplacement définitif. Sans emballage, la chaudière mesure 60 cm de large et passe par toutes les portes standards. Le poids de la chaudière dépassant le poids maximal pouvant être soulevé par une personne, l'utilisation d'un appareil de levage est recommandé



MCA_10087

RACCORDEMENT GAZ

On se conformera aux prescriptions et réglementations en vigueur. Dans tous les cas un robinet de barrage est placé le plus près possible de la chaudière. Un filtre est à prévoir sur l'alimentation gaz immédiatement après la vanne de barrage.

Les diamètres des tuyauteries doivent être définis d'après les spécifications B 171 de l'ATG (Association Technique du Gaz).

Par l'application de l'arrêté du 23 février 2018 et formalisée dans guide thématique du **CNPG GUIDE GÉNÉRAL INSTALLATION GAZ** septembre 2019 " article 24 : certificat de conformité"

l'installateur est tenu d'établir des certificats de conformité approuvés par les ministres chargés de la construction et de la sécurité du gaz

BOUTEILLES TAMPON GAZ

Les bouteilles tampon gaz sont l'une des solutions employées pour remédier aux problèmes de déclenchements intempestifs de la sécurité des brûleurs gaz. Ces déclenchements sont liés à l'inertie du système fluide-détendeur qui provoque des dépressions et des surpressions dans la conduite d'alimentation gaz lors des démarrages et des arrêts des brûleurs.

Le calcul du volume d'une bouteille tampon peut être effectué à l'aide de notre offre logiciels, en particulier DIEMATOOLS, accessibles sur notre site internet réservé aux pros

RACCORDEMENT ÉLECTRIQUE

Il doit être conforme à la norme NFC 15.100 (règles de l'art DTU 70.11)

La chaudière doit être alimentée par un circuit électrique comportant un interrupteur omnipolaire à distance d'ouverture > 3 mm. Protéger le raccordement au réseau avec un fusible de 6A.

REMARQUE

- les câbles de sonde doivent être séparés des circuits 230 V d'au moins 10 cm,
- afin de préserver les fonctions antigel et antigommage des pompes, nous conseillons de ne pas couper la chaudière par l'interrupteur général réseau.
- En fonction de la qualité du réseau d'alimentation électrique nous vous recommandons l'usage d'un transformateur d'isolement.

ÂÉRATION DU LOCAL (VENTILATION)

Prendre les dispositions requises de l'arrêté du 23 février 2018 et formalisées dans le guide thématique du **CNPG SITES DE PRODUCTION D'ÉNERGIE (SPE) SEPTEMBRE 2019**.

- Pour les chaudières d'une puissance utile supérieure à 70 kW : **chapitre 3.1.1.6 VENTILATION**
- Pour les chaudières d'une puissance utile inférieure à 70 kW : **chapitre 3.1.1.6 VENTILATION**

Également

- Arrêté du 23 juin 1978 Installations fixes destinées au chauffage et l'alimentation en eau chaude sanitaire de locaux d'habitation, de bureaux ou recevant du public
- DTU P 52-221 Chaufferies au gaz et aux hydrocarbures liquéfiés (pour chaufferies de puissance utile > 70 kW)

RENSEIGNEMENTS NÉCESSAIRES

À L'INSTALLATION

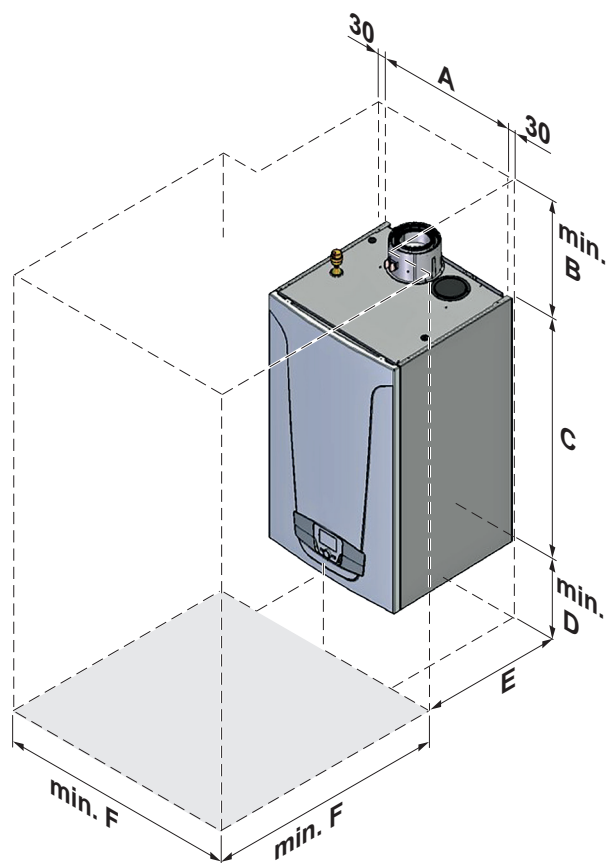
IMPLANTATION

Les cotes indiquées correspondent aux dimensions minimales (en mm) conseillées pour assurer une bonne accessibilité autour de la chaudière.

REMARQUE

pour les installations de plusieurs chaudières en cascade, ces mêmes cotes sont à respecter pour chaque chaudière. Les chaudières IX-M sont installées conformément aux règles d'implantation des SPE*. Les règles d'installation des évacuations des fumées (horizontaux ou verticaux) sont également à respecter

*SPE site de production d'énergie



electramas IX m

	A	B	C	D	E	F
IX-M 35	450	382	818	800	377	500
IX-M 50	450	382	818	800	377	500
IX-M 60	450	382	818	800	377	500
IX-M 70	450	382	818	800	505	500
IX-M 90	600	331	1069	1100	584	650
IX-M 110	600	331	1069	1100	584	650
IX-M 130	600	331	1069	1100	584	650
IX-M 150	600	331	1069	1100	584	650



Afin d'éviter une détérioration des chaudières, il convient d'empêcher la contamination de l'air de combustion par des composés chlorés et/ou fluorés qui sont particulièrement corrosifs.

Ces composés sont présents, par exemple, dans les bombes aérosols, peintures, solvants, produits de nettoyage, lessives, détergents, colles, sel de déneigement, etc...

Il convient donc :

- D'éviter d'aspirer de l'air évacué par des locaux utilisant de tels produits : salon de coiffure, pressings, locaux industriels (solvants), locaux avec présence de machines frigorifiques (risques de fuite de réfrigérant), etc...
- D'éviter de stocker à proximité des chaudières de tels produits.

Nous attirons votre attention sur ce que, en cas de corrosion de la chaudière et/ou de ses périphériques par des composés chlorés et/ou fluorés, notre garantie contractuelle ne saurait trouver application.

RENSEIGNEMENTS NÉCESSAIRES

À L'INSTALLATION

RACCORDEMENTS HYDRAULIQUES

IMPORTANT

Le principe d'une chaudière à condensation est de récupérer l'énergie contenue dans la vapeur d'eau des gaz de combustion (chaleur latente de vaporisation). En conséquence, il est nécessaire pour atteindre un rendement d'exploitation annuel de l'ordre de 108 % de dimensionner les surfaces de chauffe de façon à obtenir des températures de retour basses, en dessous du point de rosée (par ex. plancher chauffant, radiateurs basse température, etc...) et ce sur toute la période de chauffe.

ÉVACUATION DES CONDENSATS

Elle doit être raccordée au système d'évacuation des eaux usées. Le raccord doit être démontable et l'écoulement des condensats visible. Les raccords et conduites doivent être en matériau résistant à la corrosion. Un système de neutralisation des condensats est disponible en option.

RACCORDEMENT AU CIRCUIT CHAUFFAGE

La chaudière IX-M... ne doit être utilisée que dans des installations de chauffage en circuit fermé. Avant le remplissage définitif, les installations neuves doivent être nettoyées afin d'éliminer les débris (cuivre, filasse, flux de brasage) liés à la mise en œuvre des réseaux de distribution et des émetteurs pour éviter tous les dépôts qui peuvent engendrer des dysfonctionnements (bruits dans l'installation, réaction chimique entre les métaux). En cas de mise en œuvre d'une nouvelle chaudière dans une chaufferie en rénovation, il est vivement recommandé de procéder à un nettoyage/rinçage de l'installation avant sa mise en place.

La mise en place de filtres appropriés peut être nécessaire dans certains cas (voir feuillet ÉQUIPEMENT DE CHAUFFERIE).

Après de telles interventions, il sera porté une attention toute particulière sur la qualité d'eau de remplissage de l'installation afin de s'assurer les performances attendues de la nouvelle chaudière.

EXIGENCES CONCERNANT L'EAU DE CHAUFFAGE

PUISSANCE CALORIFIQUE TOTALE DE L'INSTALLATION (KW)		≤ 70	70-200	200-550	> 550
Degré d'acidité (eau non traitée)	pH	7,5 - 9,5	7,5 - 9,5	7,5 - 9,5	7,5 - 9,5
Degré d'acidité (eau traitée)	pH	7,5 - 9,5	7,5 - 9,5	7,5 - 9,5	7,5 - 9,5
Conductivité à 25 °C	μS/cm	≤ 800	≤ 800	≤ 800	≤ 800
Chlorures	mg/l	≤ 50	≤ 50	≤ 50	≤ 50
Autres composants	mg/l	< 1	< 1	< 1	< 1
Dureté totale de l'eau (l)	°f	1 - 35	1 - 20	1 - 15	1 - 5
	°dH	0,5 - 20,0	0,5 - 1 1,2	0,5 - 8,4	0,5 - 2,8
	mmol/l	0,1 - 3,5	0,1 - 2,0	0,1 - 1,5	0,1 - 0,5

(l) Pour les installations chauffées à des températures élevées constantes avec une puissance calorifique totale installée jusqu'à 200 kW, une dureté totale maximale de l'eau de 8,4 °dH (1,5 mmol/l, 15 °f) s'applique : pour les puissances supérieures à 200 kW, une dureté totale maximale de l'eau de 2,8 °dH (0,5 mmol/l, 5 °f) s'applique.

DÉBIT D'EAU MINIMUM

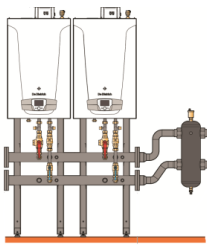
L'écart de température maximale entre l'eau de départ et l'eau de retour ainsi que la vitesse d'augmentation de la température de départ sont contrôlés par la régulation de la chaudière ; en conséquence, la chaudière a besoin d'un débit proportionnel à sa puissance/ΔT°.

Le ΔT° standard utilisé est de 15 à 30 °C. Il est toutefois nécessaire de respecter un débit mini.

DÉBIT DE TRAVAIL AVEC LE KIT BOUTEILLE DE DÉCOUPLAGE		IX-M ...							
		35	50	60	70	90	110	130	150
Débit minimum	L/h	800	800	1000	1500	2000	2250	2250	3150
Débit maximum	L/h	1496	1950	2100	2750	4200	4600	5400	5600

LES MODÈLES PROPOSÉS

LES SYSTÈMES CASCADE DE 2 CHAUDIÈRES IX-M...



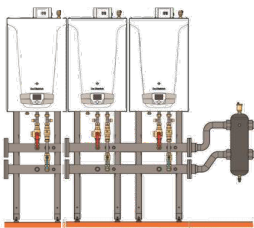
CASCADE DE 2 CHAUDIÈRES IX-M

- Le système cascade pour 2 chaudières est composé :
- des collecteurs hydrauliques (départ/retour),
 - des 2 kits de connexion (tuyauterie de raccordement sur les chaudières),
 - des brides pleines (extrémités),
 - de la bouteille de découplage avec son raccordement,
 - des 2 bâtis support de 2 clapets fumées anti-retour avec siphon,
 - 2 modules de communication BUS OCI 345 (colis SA50),
 - d'une sonde départ et d'une sonde retour.

KIT CASCADE 2 CHAUDIÈRES

	PLAGE DE MODULATION À 80/60 °C (KW)	RÉFÉRENCE
IX-M 35	5,4/676	7755318
IX-M 50	5,4/90	7755318
IX-M 60	6,1/110	7755318
IX-M 70	7,2/130	7755318
IX-M 90	9,4/170	7755319
IX-M 110	11,4/204	7755319
IX-M 130	24,3/243	7755320
IX-M 150	28,1/280,6	7755320

LES SYSTÈMES CASCADE DE 3 CHAUDIÈRES IX-M...



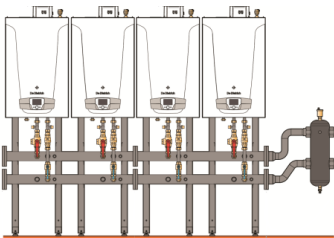
CASCADE DE 3 CHAUDIÈRES IX-M

- Le système cascade pour 3 chaudières est composé :
- des collecteurs hydrauliques (départ/retour),
 - des 3 kits de connexion (tuyauterie de raccordement sur les chaudières),
 - des brides pleines (extrémités),
 - de la bouteille de découplage avec son raccordement,
 - des 3 bâtis support de 3 clapets fumées anti-retour avec siphon,
 - 3 modules de communication BUS OCI 345 (colis SA50),
 - d'une sonde départ et d'une sonde retour.

KIT CASCADE 3 CHAUDIÈRES

	PLAGE DE MODULATION À 80/60 °C (KW)	RÉFÉRENCE
IX-M 35	5,4/101,4	7755321
IX-M 50	5,4/135	7755321
IX-M 60	6,1/165	7755321
IX-M 70	7,2/195	7755321
IX-M 90	9,4/255	7755322
IX-M 110	11,4/306	7755322
IX-M 130	24,3/364,5	7755322
IX-M 150	28,1/420,9	7755322

LES SYSTÈMES CASCADE DE 4 CHAUDIÈRES IX-M...



CASCADE DE 4 CHAUDIÈRES IX-M

- Le système cascade pour 4 chaudières est composé :
- des collecteurs hydrauliques (départ/retour),
 - des 4 kits de connexion (tuyauterie de raccordement sur les chaudières),
 - des brides pleines (extrémités),
 - de la bouteille de découplage avec son raccordement,
 - des 4 bâtis support de 4 clapets fumées anti-retour avec siphon,
 - 4 modules de communication BUS OCI 345 (colis SA50),
 - d'une sonde départ et d'une sonde retour.

KIT CASCADE 4 CHAUDIÈRES

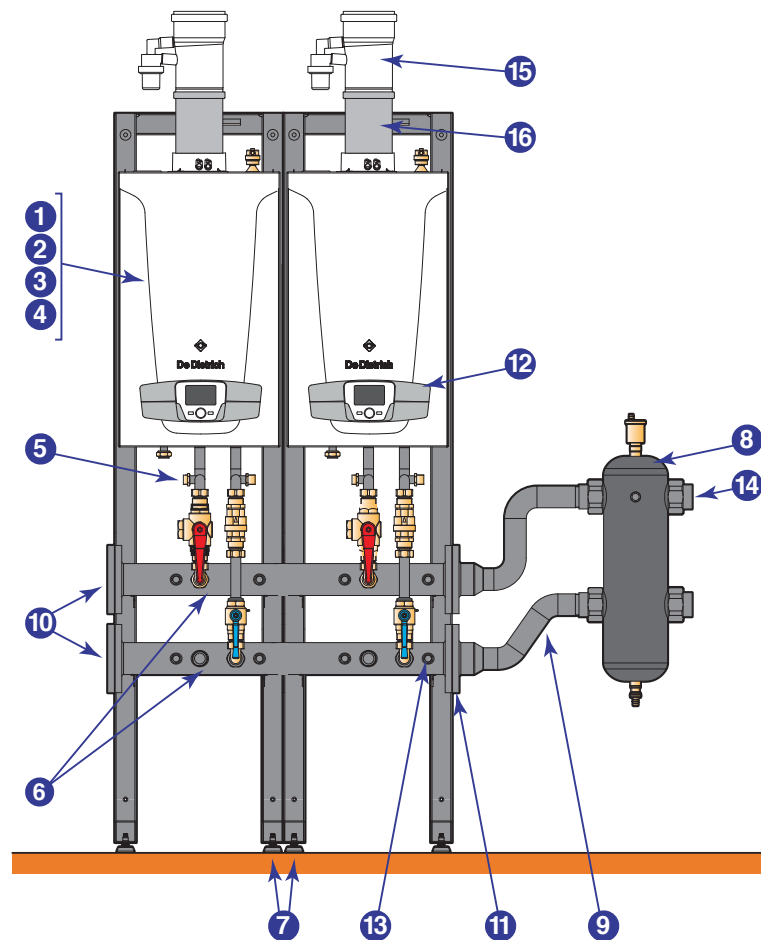
	PLAGE DE MODULATION À 80/60 °C (KW)	RÉFÉRENCE
IX-M 35	5,4/135,2	7755323
IX-M 50	5,4/180	7755323
IX-M 60	6,1/220	7755323
IX-M 70	7,2/260	7755324
IX-M 90	9,4/340	7755325
IX-M 110	11,4/408	7755325
IX-M 130	24,3/486	7755326
IX-M 150	28,1/561,2	7755326

DIMENSIONS PRINCIPALES

CASCADES DE CHAUDIÈRES IX-M

COMPOSITION DES SYSTÈMES CASCADE

IX-M 35/50/60/70 CASCADE 2 CHAUDIÈRES



IX_15023

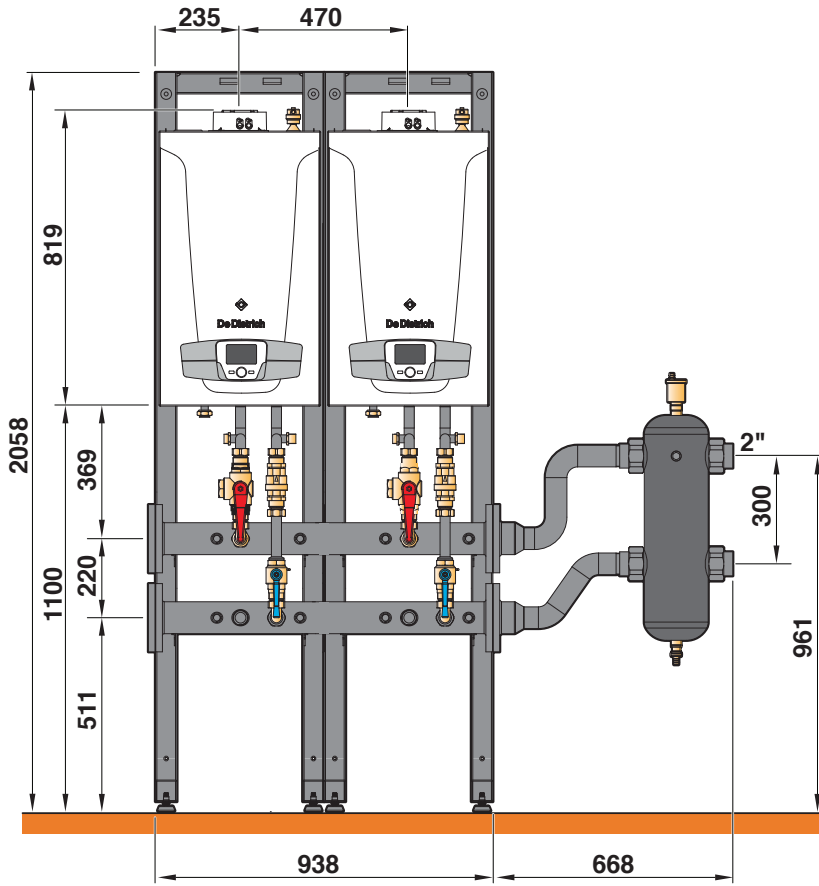
REPÈRE	COMPOSANTS	COLIS	MODÈLE ▶	IX-M 35	IX-M 50	IX-M 60	IX-M 70
			RÉFÉRENCE	7755318	7755318	7755318	7755318
1	IX-M 35	-	7750304	2	-	-	-
2	IX-M 50	-	7750306	-	2	-	-
3	IX-M 60	-	7750307	-	-	2	-
4	IX-M 70	-	7750308	-	-	-	2
5	Liaison chaudière collecteur 35 à 70 kW	-	7755302	2	2	2	2
6	Kit collecteur 2 chaudières IX-M 35 à 70 - DN80 LG938	-	7755300	1	1	1	1
7	Bati support chaudière IX-M 35 à 150 kW	-	7750304	2	2	2	2
8	Bouteille de séparation 8,5 m³/h	JL245	7713944	1	1	1	1
9	Kit connexion bouteille de séparation 8,5 m³/h	JL242	7713941	1	1	1	1
10	Kit bride pleine DN80 Pn10 chaudières en cascade	JL241	7713940	1	1	1	1
11	Visserie et joint 8,5 m³/h	JL238	7716445	1	1	1	1
12	OCI345 - module LPB	SA50	7709438	2	2	2	2
13	Sonde universelle UF6C	SA49	7709437	1	1	1	1
14	Sonde départ UAF6C	SA48	7709436	1	1	1	1
15	Clapet fumée avec siphon Ø 110/80	DY433	7715074	2	2	2	2
16	Rallonge PPs Ø 80 mm, lg 250 mm	DY613	84887613	1	1	1	1

DIMENSIONS PRINCIPALES

CASCADES DE CHAUDIÈRES IX-M

COMPOSITION DES SYSTÈMES CASCADE

IX-M 35/50/60/70 CASCADE 2 CHAUDIÈRES



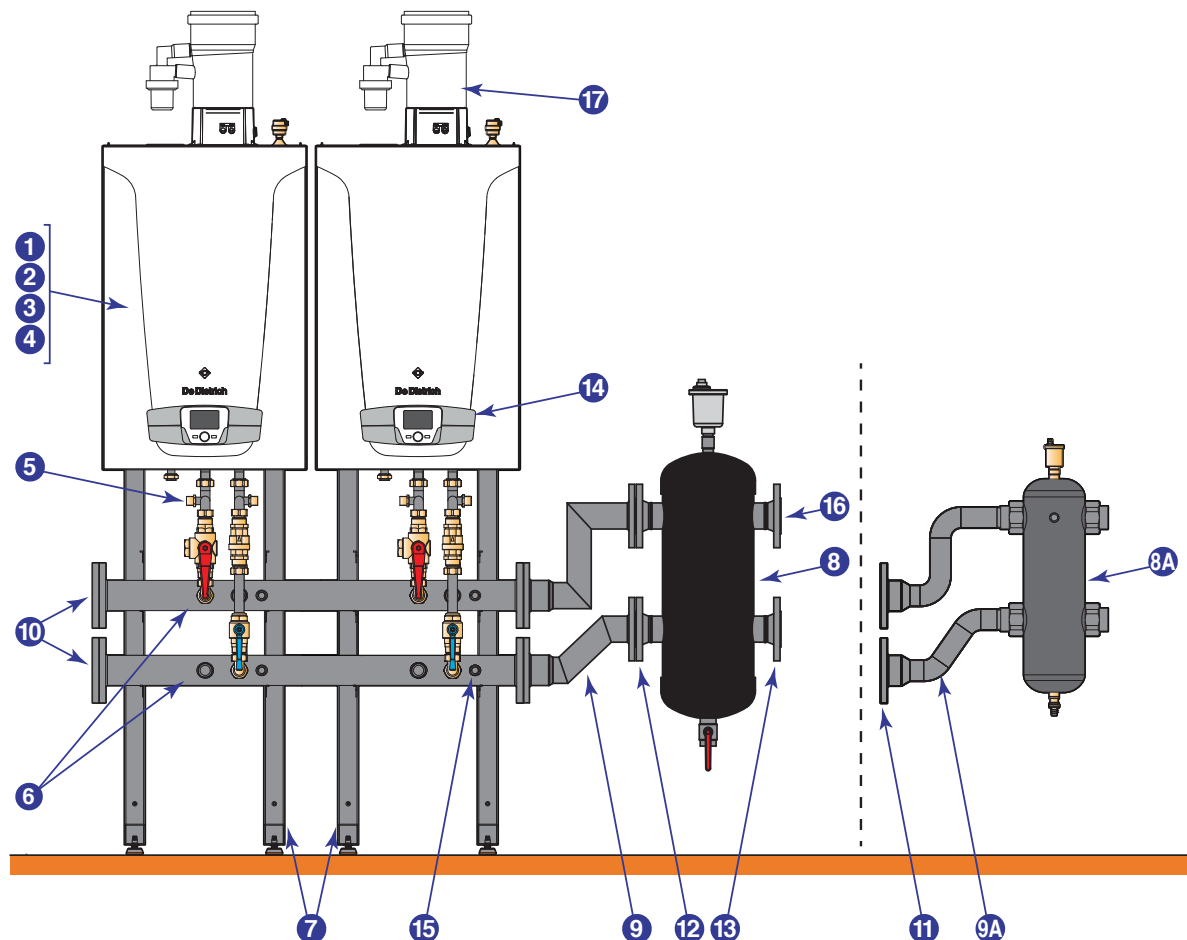
IX_F5024

DIMENSIONS PRINCIPALES

CASCADES DE CHAUDIÈRES IX-M

COMPOSITION DES SYSTÈMES CASCADE

IX-M 90/110/130/150 CASCADE 2 CHAUDIÈRES



IX_F5025



Attention : Les cascades sont délivrées avec un clapet anti-retour fumées pour chaque chaudière

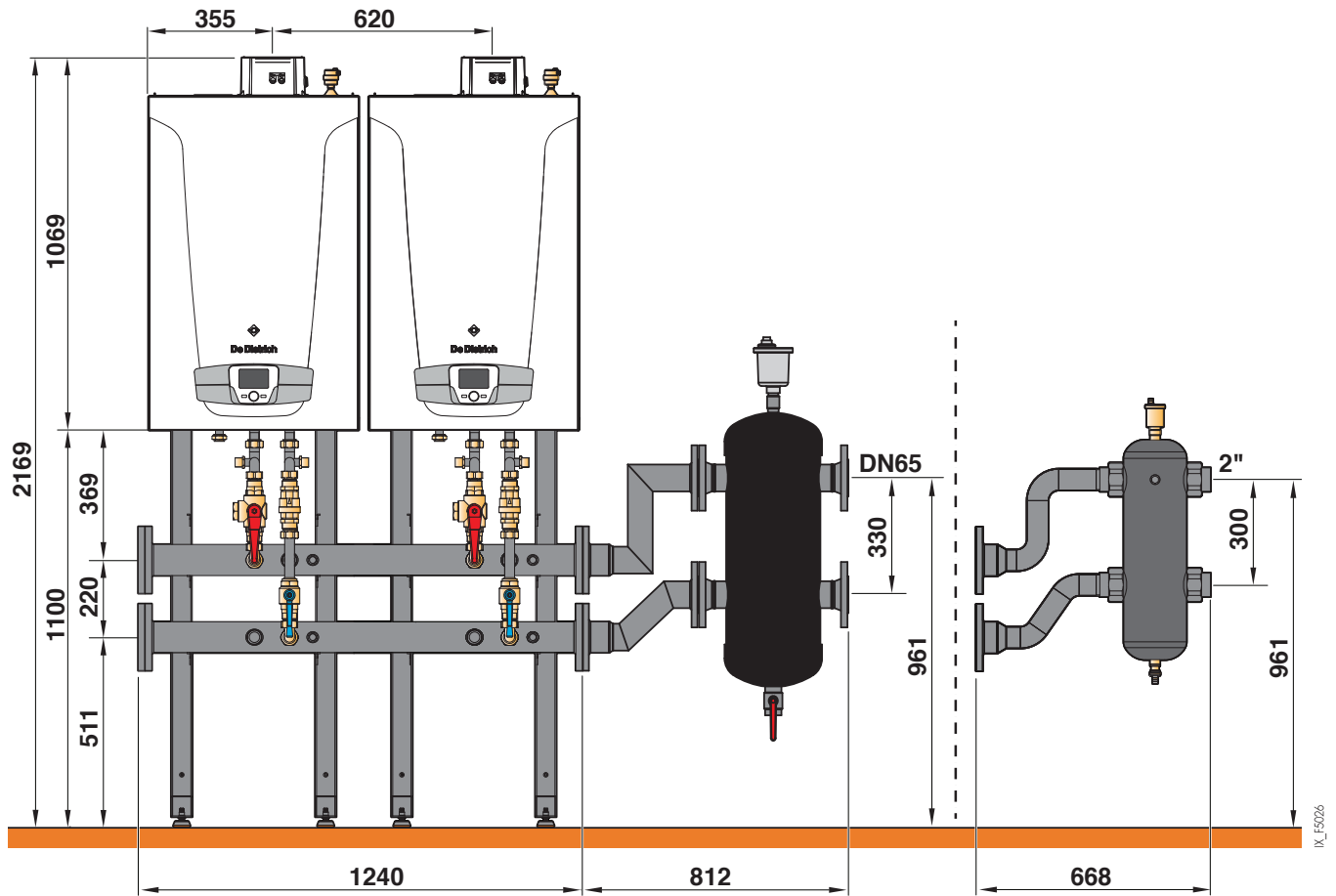
REPÈRE	COMPOSANTS	COLIS	MODÈLE ▶	IX-M 90	IX-M 110	IX-M 130	IX-M 150
			RÉFÉRENCE	7755319	7755319	7755320	7755320
1	IX-M 90	-	7750309	2	-	-	-
2	IX-M 110	-	7750310	-	2	-	-
3	IX-M 130	-	7750311	-	-	2	-
4	IX-M 150	-	7750312	-	-	-	2
5	Liaison chaudière collecteur 90 à 150 kW	-	7755303	2	2	2	2
6	Kit collecteur 2 chaudières IX-M 90 à 150 - DN80 LG1238	-	7755301	1	1	1	1
7	Bati support chaudière IX-M 35 à 150 kW	-	7750304	2	2	2	2
8A	Bouteille de séparation 8,5 m³/h	JL245	7713944	1	1	-	-
8	Bouteille de séparation 18 m³/h	JL246	7713945	-	-	1	1
9A	Kit connexion bouteille de séparation 8,5 m³/h	JL242	7713941	1	1	-	-
9	Kit connexion bouteille de séparation 18 m³/h	JL243	7713942	-	-	1	1
10	Kit bride pleine DN80 Pn10 chaudière en cascade	JL241	7713940	1	1	1	1
11	Visserie et joint 8,5 m³/h	JL238	7716445	1	1	-	-
12	Visserie et joint 18 m³/h	JL239	7716444	-	-	1	1
13	Contre bride DN65 Pn10 (bouteille 18 m³/h)	JL248	7713947	-	-	1	1
14	OCI345 - module LPB	SA50	7709438	2	2	2	2
15	Sonde universelle UF6C	SA49	7709437	1	1	1	1
16	Sonde départ UAF6C	SA48	7709436	1	1	1	1
17	Clapet fumée avec siphon Ø 110/110	DY432	7715073	2	2	2	2

DIMENSIONS PRINCIPALES

CASCADES DE CHAUDIÈRES IX-M

COMPOSITION DES SYSTÈMES CASCADE

IX-M 90/110/130/150 CASCADE 2 CHAUDIÈRES

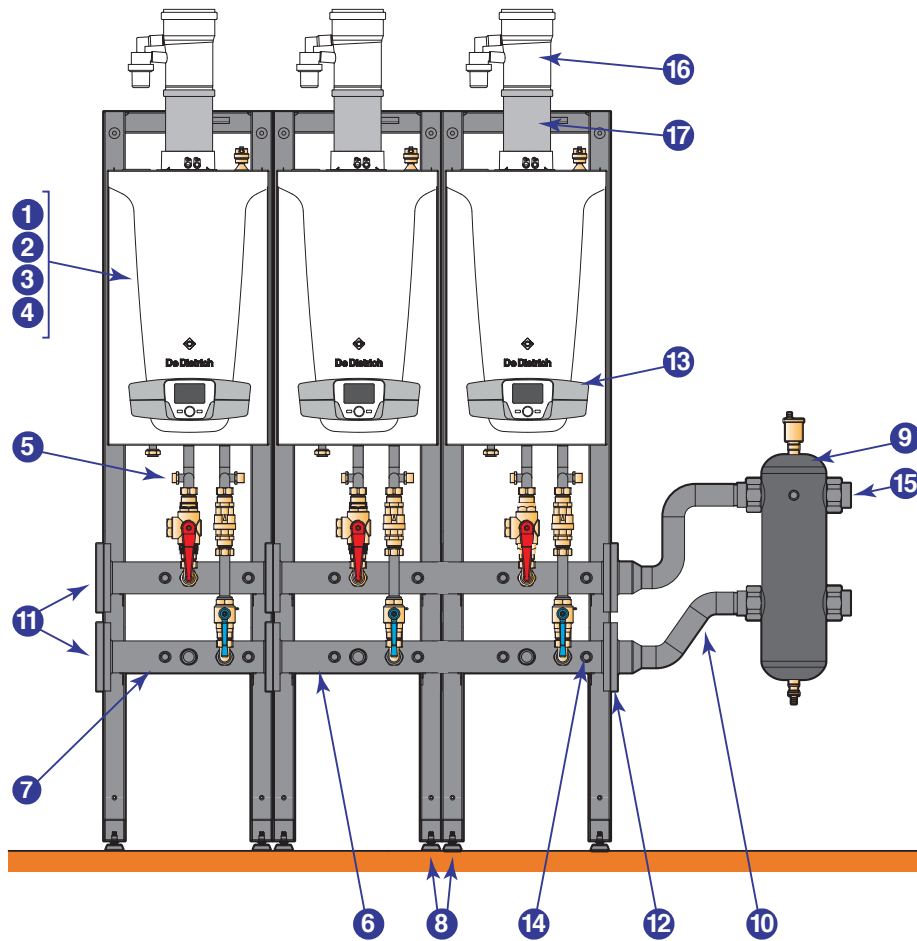


DIMENSIONS PRINCIPALES

CASCADES DE CHAUDIÈRES IX-M

COMPOSITION DES SYSTÈMES CASCADE

IX-M 35/50/60/70 CASCADE 3 CHAUDIÈRES



IX_15027



Attention : Les cascades sont délivrées avec un clapet anti-retour fumées pour chaque chaudière

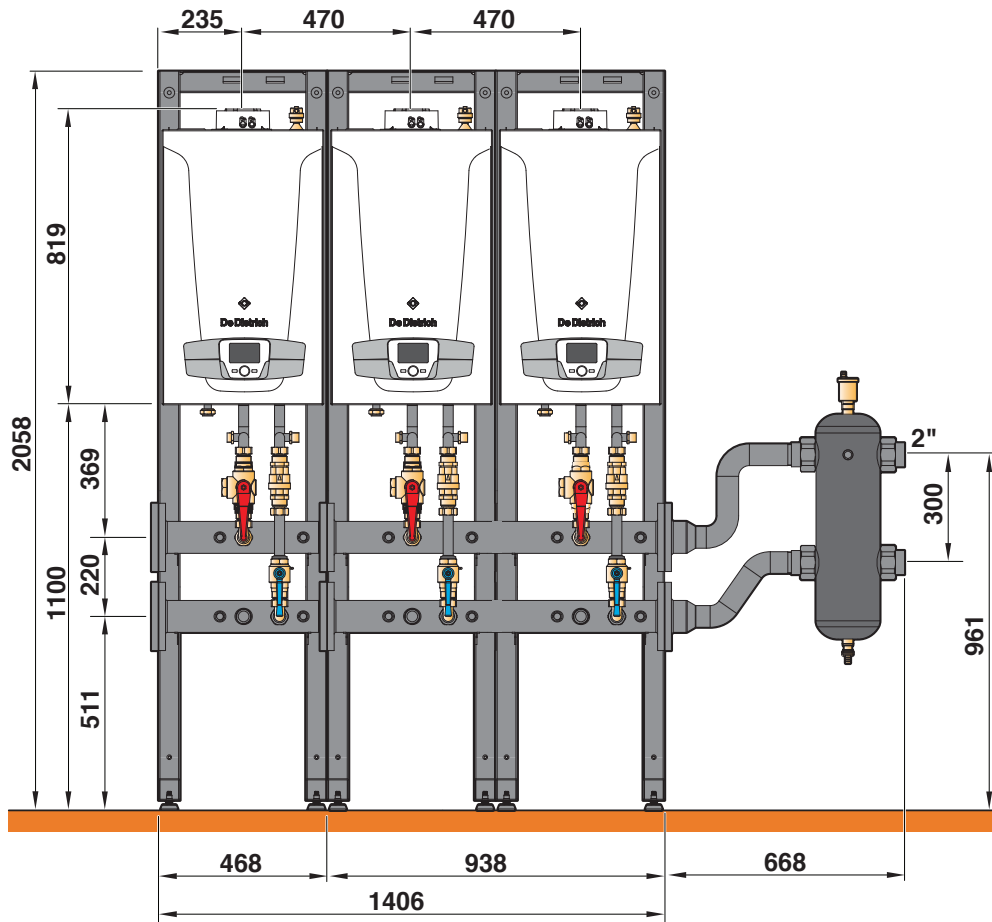
REPÈRE	COMPOSANTS	COLIS	MODÈLE ► RÉFÉRENCE	IX-M 35	IX-M 50	IX-M 60	IX-M 70
				7755321	7755321	7755321	7755321
1	IX-M 35	-	7750304	3	-	-	-
2	IX-M 50	-	7750306	-	3	-	-
3	IX-M 60	-	7750307	-	-	3	-
4	IX-M 70	-	7750308	-	-	-	3
5	Liaison chaudière collecteur 35 à 70 kW	-	7755302	3	3	3	3
6	Kit collecteur 2 chaudières IX-M 35 à 70 - DN80 LG938	-	7755300	1	1	1	1
7	Kit collecteur 1 chaudière IX-M 35 à 70 - DN80 LG468	-	7755279	1	1	1	1
8	Bati support chaudière IX-M 35 à 150 kW	-	7750304	3	3	3	3
9	Bouteille de séparation 8,5 m³/h	JL245	7713944	1	1	1	1
10	Kit connexion bouteille de séparation 8,5 m³/h	JL242	7713941	1	1	1	1
11	Kit bride pleine DN80 Pn10 chaudières en cascade	JL241	7713940	1	1	1	1
12	Visserie et joint 8,5 m³/h	JL238	7716445	2	2	2	2
13	OCI345 - module LPB	SA50	7709438	3	3	3	3
14	Sonde universelle UF6C	SA49	7709437	1	1	1	1
15	Sonde départ UAF6C	SA48	7709436	1	1	1	1
16	Clapet fumée avec siphon Ø 110/80	DY433	7715074	3	3	3	3
17	Rallonge PPs Ø 80 mm, lg 250 mm	DY613	84887613	2	2	2	2

DIMENSIONS PRINCIPALES

CASCADES DE CHAUDIÈRES IX-M

COMPOSITION DES SYSTÈMES CASCADE

IX-M 35/50/60/70 CASCADE 3 CHAUDIÈRES



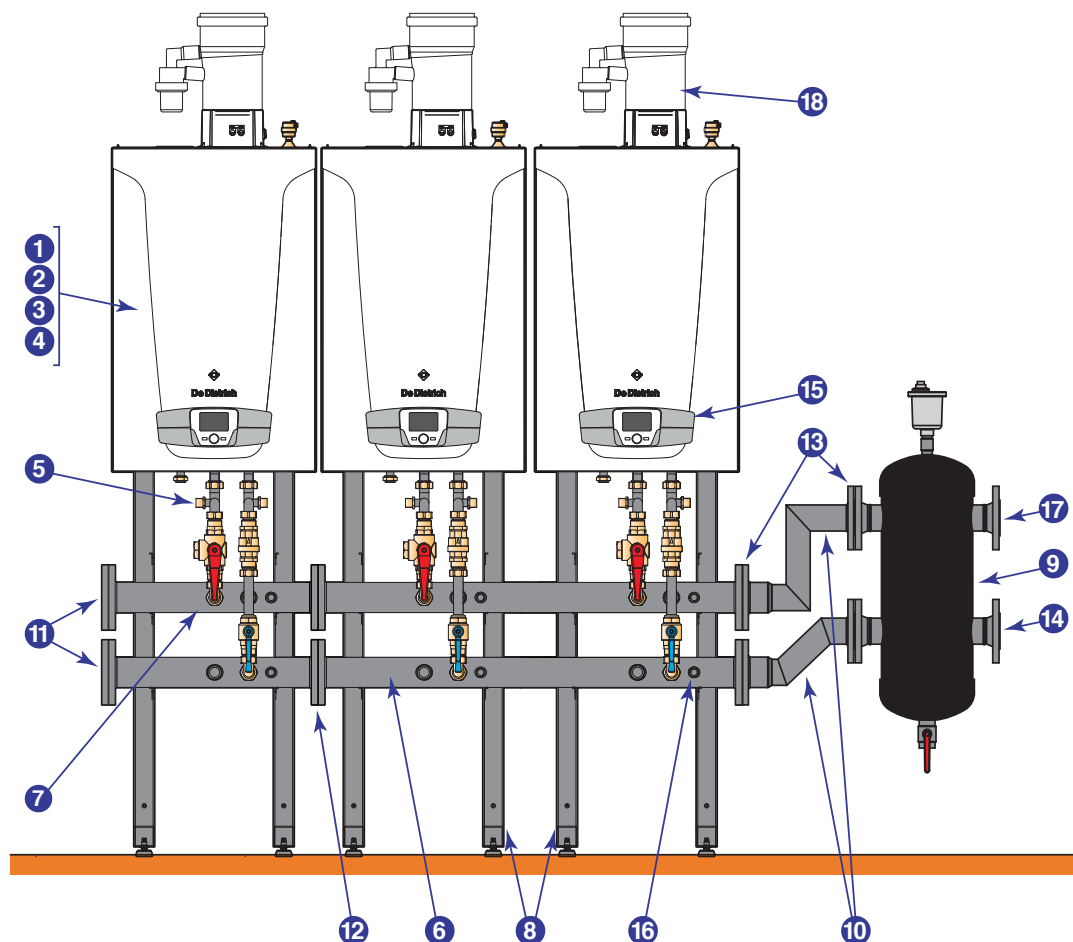
IX_F5028

DIMENSIONS PRINCIPALES

CASCADES DE CHAUDIÈRES IX-M

COMPOSITION DES SYSTÈMES CASCADE

IX-M 90/110/130/150 CASCADE 3 CHAUDIÈRES



IX_15029

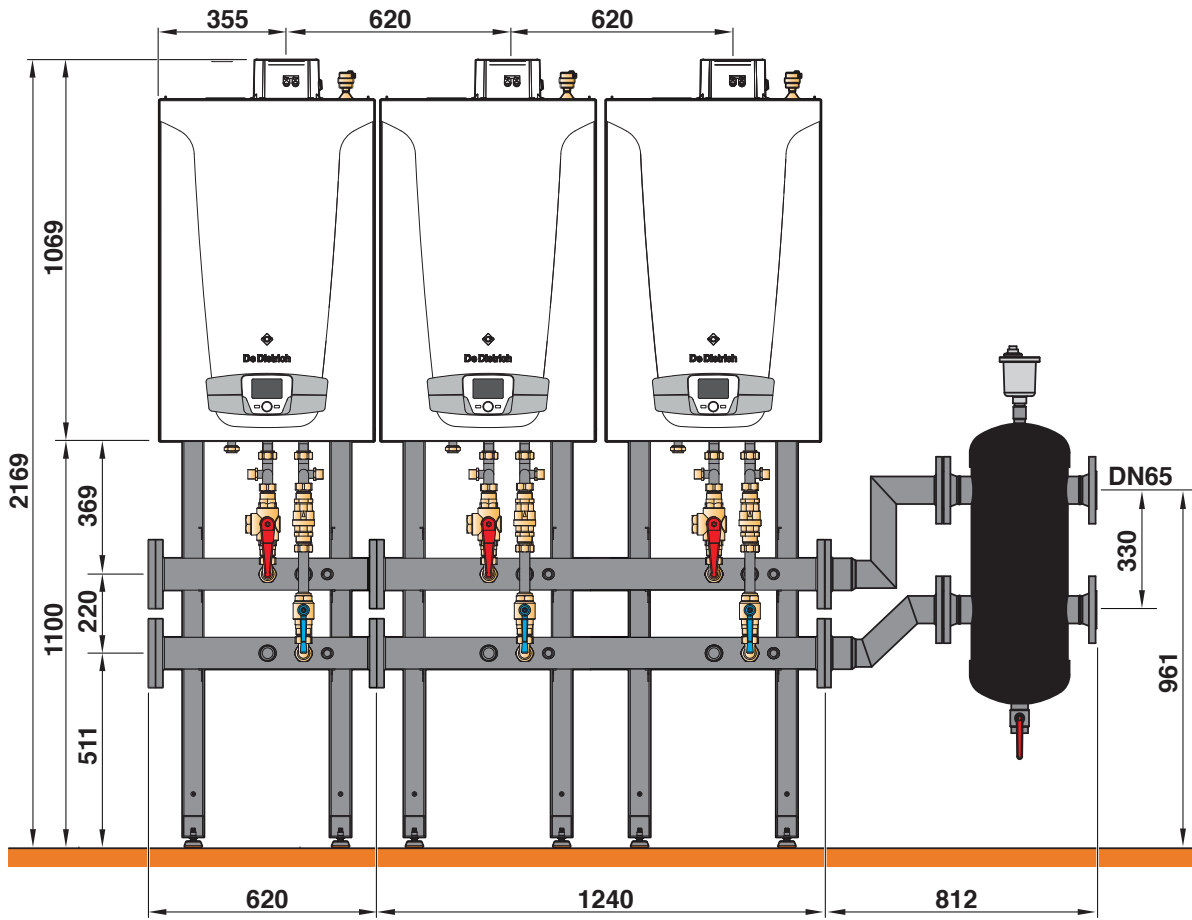
REPÈRE	COMPOSANTS	COLIS	MODÈLE ► RÉFÉRENCE	IX-M 90	IX-M 110	IX-M 130	IX-M 150
				7755322	7755322	7755322	7755322
1	IX-M 90	-	7750309	3	-	-	-
2	IX-M 110	-	7750310	-	3	-	-
3	IX-M 130	-	7750311	-	-	3	-
4	IX-M 150	-	7750312	-	-	-	3
5	Liaison chaudière collecteur 90 à 150 kW	-	7755303	3	3	3	3
6	Kit collecteur 2 chaudières IX-M 90 à 150 - DN80 LG1238	-	7755301	1	1	1	1
7	Collecteur hydraulique pour une chaudière DN80	JL240	7709439	1	1	1	1
8	Bati support chaudière IX-M 35 à 150 kW	-	7750304	3	3	3	3
9	Bouteille de séparation 18 m³/h	JL246	7713945	1	1	1	1
10	Kit connexion bouteille de séparation 18 m³/h	JL243	7713942	1	1	1	1
11	Kit bride pleine DN80 Pn10 chaudière en cascade	JL241	7713940	1	1	1	1
12	Visserie et joint 8,5 m³/h	JL238	7716445	1	1	1	1
13	Visserie et joint 18 m³/h	JL239	7716444	1	1	1	1
14	Contre bride DN65 Pn10 (bouteille 18 m³/h)	JL248	7713947	1	1	1	1
15	OCI345 - module LPB	SA50	7709438	3	3	3	3
16	Sonde universelle UF6C	SA49	7709437	1	1	1	1
17	Sonde départ UAF6C	SA48	7709436	1	1	1	1
18	Clapet fumée avec siphon Ø 110/110	DY432	7715073	3	3	3	3

DIMENSIONS PRINCIPALES

CASCADES DE CHAUDIÈRES IX-M

COMPOSITION DES SYSTÈMES CASCADE

IX-M 90/110/130/150 CASCADE 3 CHAUDIÈRES



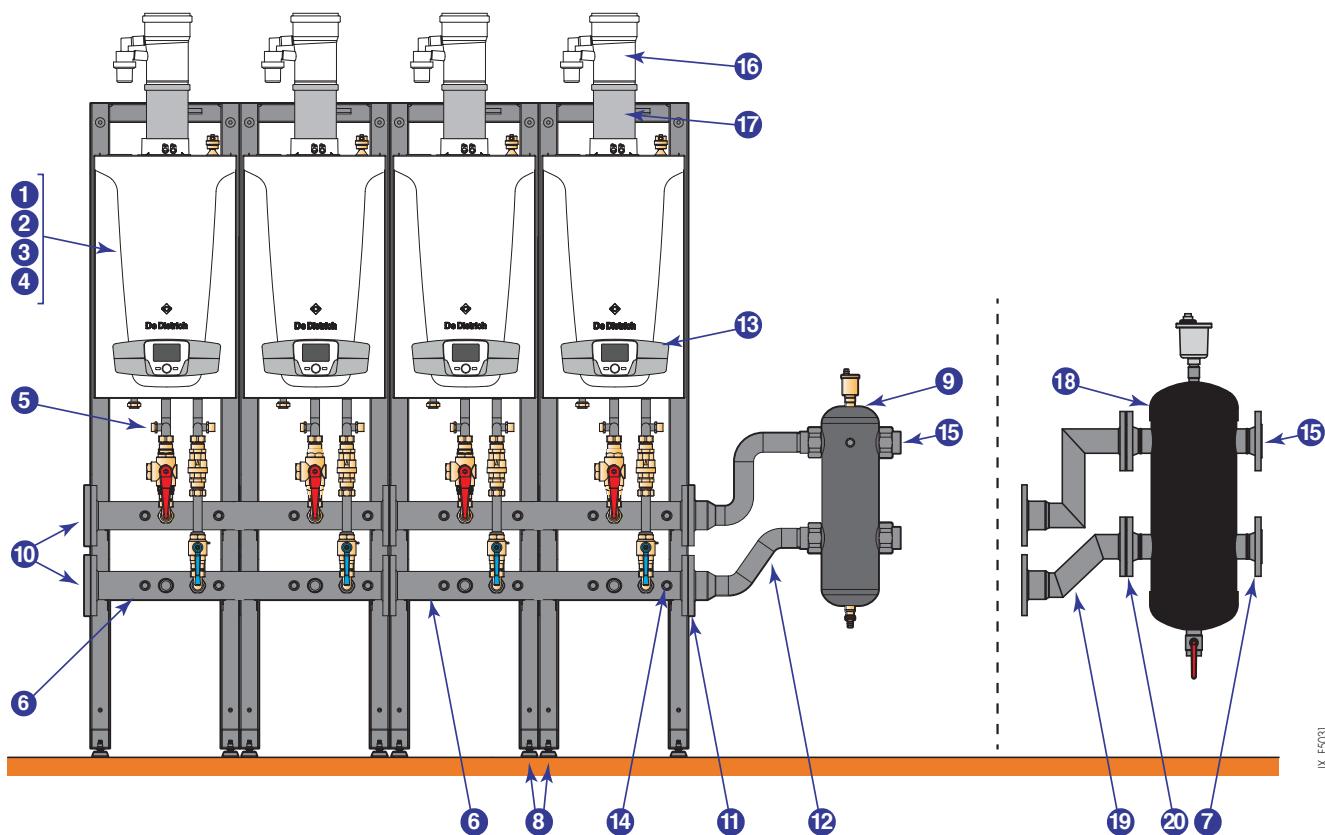
IX_F5030

DIMENSIONS PRINCIPALES

CASCADES DE CHAUDIÈRES IX-M

COMPOSITION DES SYSTÈMES CASCADE

IX-M 35/50/60/70 CASCADE 4 CHAUDIÈRES



IX_F5031

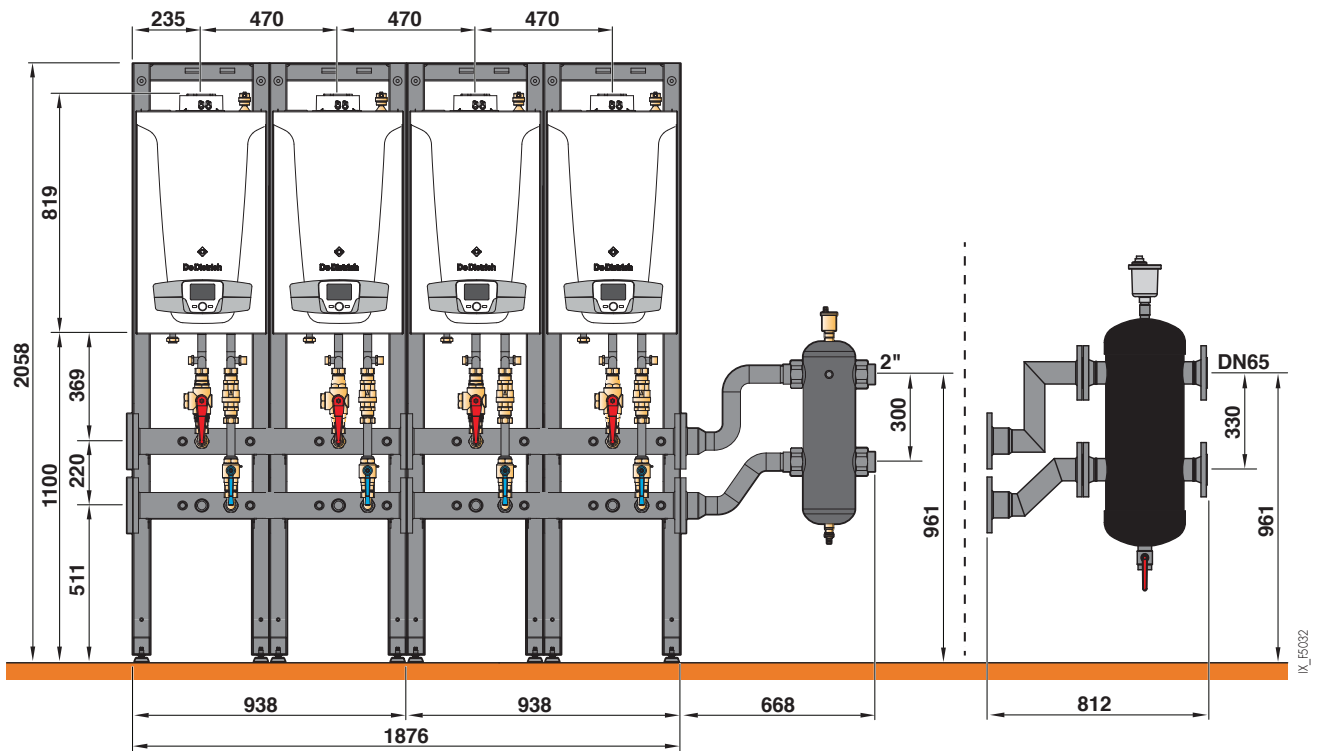
REPÈRE	COMPOSANTS	COLIS	MODÈLE ►	IX-M 35	IX-M 50	IX-M 60	IX-M 70
			RÉFÉRENCE	7755323	7755323	7755323	7755324
1	IX-M 35	-	7750304	4	-	-	-
2	IX-M 50	-	7750306	-	4	-	-
3	IX-M 60	-	7750307	-	-	4	-
4	IX-M 70	-	7750308	-	-	-	4
5	Liaison chaudière collecteur 35 à 70 kW	-	7755302	4	4	4	4
6	Kit collecteur 2 chaudières IX-M 35 à 70 - DN80 LG938	-	7755300	2	2	2	2
7	Contre bride DN65 Pn10 (bouteille 18 m³/h)	JL248	7713947	-	-	-	1
8	Bati support chaudière IX-M 35 à 150 kW	-	7750304	4	4	4	4
9	Bouteille de séparation 8,5 m³/h	JL245	7713944	1	1	1	-
10	Kit bride pleine DN80 Pn10 chaudières en cascade	JL241	7713940	1	1	1	1
11	Visserie et joint 8,5 m³/h	JL238	7716445	2	2	2	1
12	Kit connexion bouteille de séparation 8,5 m³/h	JL242	7713941	1	1	1	-
13	OCI345 - module LPB	SA50	7709438	4	4	4	4
14	Sonde universelle UF6C	SA49	7709437	1	1	1	1
15	Sonde départ UAF6C	SA48	7709436	1	1	1	1
16	Clapet fumée avec siphon Ø 110/80	DY433	7715074	4	4	4	4
17	Rallonge PPs Ø 80 mm, lg 250 mm	DY613	84887613	2	2	2	2
18	Bouteille de séparation 18 m³/h	JL246	7713945	-	-	-	1
19	Kit connexion bouteille de séparation 18 m³/h	JL243	7709436	-	-	-	1
20	Visserie et joint 18 m³/h	JL239	7716444	-	-	-	1

DIMENSIONS PRINCIPALES

CASCADES DE CHAUDIÈRES IX-M

COMPOSITION DES SYSTÈMES CASCADE

IX-M 35/50/60/70 CASCADE 4 CHAUDIÈRES

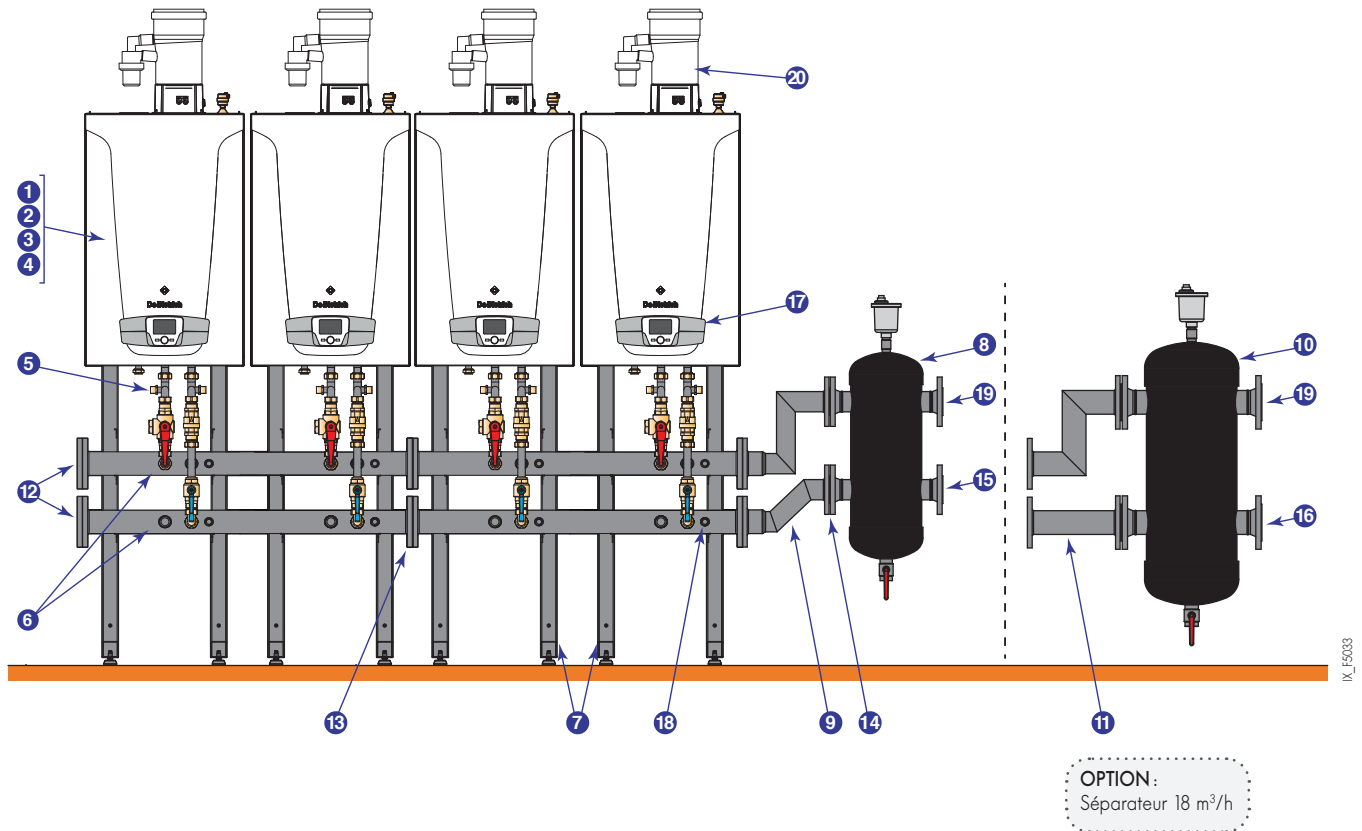


DIMENSIONS PRINCIPALES

CASCADES DE CHAUDIÈRES IX-M

COMPOSITION DES SYSTÈMES CASCADE

IX-M 90/110/130/150 CASCADE 4 CHAUDIÈRES



OPTION :
Séparateur 18 m³/h

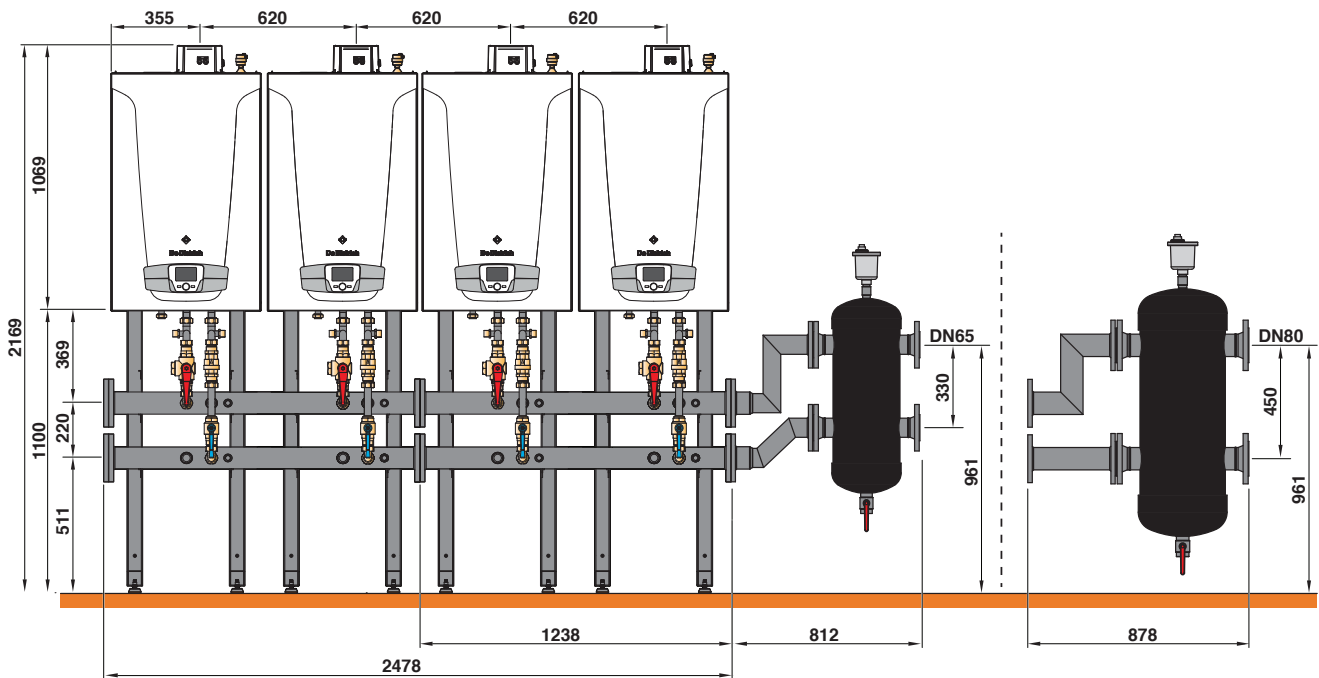
REPÈRE	COMPOSANTS	COLIS	MODÈLE ► RÉFÉRENCE	IX-M 90	IX-M 110	IX-M 130	IX-M 150
				7755325	7755325	7755326	7755326
1	IX-M 90	-	7750309	4	-	-	-
2	IX-M 110	-	7750310	-	4	-	-
3	IX-M 130	-	7750311	-	-	4	-
4	IX-M 150	-	7750312	-	-	-	4
5	Liaison chaudière collecteur 90 à 150 kW	-	7755303	4	4	4	4
6	Kit collecteur 2 chaudières IX-M 90 à 150 - DN80 LG1238	-	7755301	2	2	2	2
7	Bati support chaudière IX-M 35 à 150 kW	-	7750304	4	4	4	4
8	Bouteille de séparation 18 m ³ /h	JL246	7713945	1	1	-	-
9	Kit connexion bouteille de séparation 18 m ³ /h	JL243	7713942	1	1	-	-
10	Bouteille de séparation 28 m ³ /h	JL247	7713946	-	-	1	1
11	Kit connexion bouteille de séparation 28 m ³ /h	JL244	7713943	-	-	1	1
12	Kit bride pleine DN80 Pn10 chaudière en cascade	JL241	7713940	1	1	1	1
13	Visserie et joint 8,5 m ³ /h	JL238	7716445	1	1	4	4
14	Visserie et joint 18 m ³ /h	JL239	7716444	1	1	-	-
15	Contre bride DN65 Pn10 (bouteille 18 m ³ /h)	JL248	7713947	1	1	-	-
16	Contre bride DN80 Pn10 (bouteille 28 m ³ /h)	JL249	7713948	-	-	1	1
17	OCI345 - module LPB	SA50	7709438	4	4	4	4
18	Sonde universelle UF6C	SA49	7709437	1	1	1	1
19	Sonde départ UAF6C	SA48	7709436	1	1	1	1
20	Clapet fumée avec siphon Ø 110/110	DY432	7715073	4	4	4	4

DIMENSIONS PRINCIPALES

CASCADES DE CHAUDIÈRES IX-M

COMPOSITION DES SYSTÈMES CASCADE

IX-M 90/110/130/150 CASCADE 4 CHAUDIÈRES



IX_F5034

LES SYSTÈMES CASCADE SPÉCIFIQUES

Les systèmes de cascades IX-M sont composés de systèmes pré-dimensionnés pour chaque modèle de chaudière, ils comprennent :

- les collecteurs,
- les kits de raccords hydrauliques,
- les bouteilles de séparation,
- les différents éléments de régulation nécessaires au fonctionnement de la cascade.

Il est donc possible de composer des cascades pré-dimensionnées « prêtes à l'emploi ».

Toutefois, dans certains cas de figure il est nécessaire de composer des cascades suivant des besoins et des contraintes spécifiques. Dans ce cas, chaque chaudière peut être associée à un collecteur cascade, à un kit de raccordement hydraulique à un ballon primaire ou une bouteille de séparation pour composer la cascade désirée.

La taille des cascades est limitée par le dimensionnement des pompes présentes dans les kits hydrauliques et par les collecteurs de raccordement :

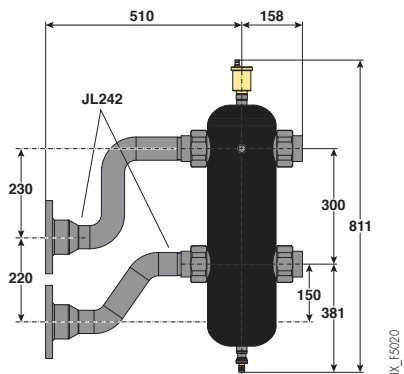
- Avec les chaudières IX-M, la puissance maximale possible de la cascade est de 600 kW.

CHOIX DES SÉPARATEURS HYDRAULIQUES

- 3 modèles sont disponibles : 8,5 m³/h, 18 m³/h et 28 m³/h.
- Acier peint époxy
- Pression : 10 bar
- Équipé d'un purgeur automatique et d'une vanne de chasse boue.
- Équipé de 2 piquages 1/2" pour doigts de gant
- Isolation moulée en PPE.

SÉPARATEURS

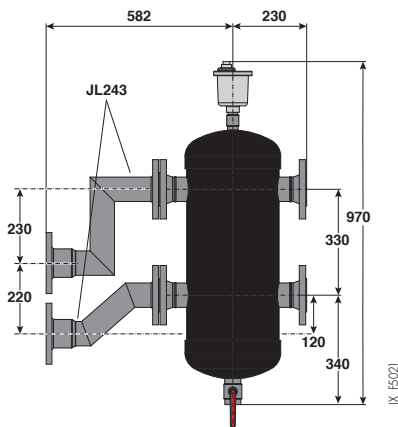
• pour un débit de 8,5 m³/h



IX_F5020

Colis séparateur seul	JL245	7713944
Débit	m ³ /h	8,5
Puissance maxi $\Delta T^\circ = 20$ K	kW	200
Raccord	pouce	2
Volume	Litre	13,5

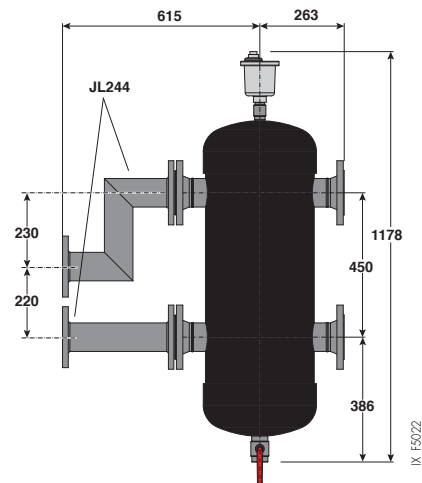
• pour un débit de 18 m³/h



IX_F5021

Colis séparateur seul	JL246	7713945
Débit	m ³ /h	18
Puissance maxi $\Delta T^\circ = 20$ K	kW	420
Bride PN6		DN 65
Volume	Litre	15

• pour un débit de 28 m³/h



IX_F5022

Colis séparateur seul	JL247	7713948
Débit	m ³ /h	28
Puissance maxi $\Delta T^\circ = 20$ K	kW	600
Bride PN6		DN 80
Volume	Litre	30

LES OPTIONS CHAUDIÈRES



BOUTEILLES DE DÉCOUPLAGE :

- POUR UN DÉBIT PRIMAIRE DE 8,5 m³/h AVEC RACCORDS UNION 2" (200 KW MAX. - 13,5 LITRES) - COLIS JL245
- POUR UN DÉBIT PRIMAIRE DE 18 m³/h AVEC RACCORDS BRIDES DN65 (420 KW MAX. - 15 LITRES) - COLIS JL246
- POUR UN DÉBIT PRIMAIRE DE 28 m³/h AVEC RACCORDS BRIDES DN80 (600 KW MAX. - 30 LITRES) - COLIS JL247

Bouteilles en acier peint époxy (10 bar max.), isolées par moulage en PPE.

Elles sont équipées :

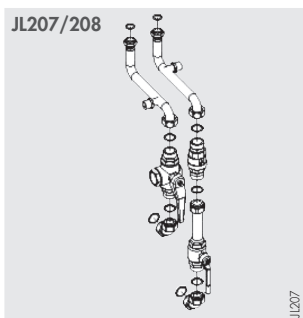
- d'un purgeur automatique et d'une vanne de chasse,
- de 2 piquages 1/2" pour doigt de gant,



KIT COLLECTEUR DÉPART /RETOUR POUR IX-M (DN80) :

- POUR 1 X IX-M 35 À 70, LONGUEUR 468 mm - RÉF. 7755279
- POUR 2 X IX-M 35 À 70, LONGUEUR 938 mm - RÉF. 7755300
- POUR 1 X IX-M 90 À 150, LONGUEUR 618 mm - COLIS JL240
- POUR 2 X IX-M 90 À 150, LONGUEUR 1238 mm - RÉF. 7755301

Ce kit contient les collecteurs départ et retour DN80 (les deux parties sont équipées d'un doigt de gant).



KITS HYDRAULIQUES DE RACCORDEMENT DE LA CHAUDIÈRE AU COLLECTEUR :

- POUR LES IX-M 35 À 70 - RÉF. 7755302
- POUR LES IX-M 90 À 150 - RÉF. 7755303

Ces kits sont équipés de :

- tuyauteries de raccordement départ/retour avec vannes d'isolement,
- un clapet anti-retour.



KIT DE CONNEXIONS À LA BOUTEILLE DE DÉCOUPLAGE :

- POUR UN DÉBIT PRIMAIRE DE 8,5 m³/h (DN80 - G2") - COLIS JL242
- POUR UN DÉBIT PRIMAIRE DE 18 m³/h (DN80 - DN65) - COLIS JL243
- POUR UN DÉBIT PRIMAIRE DE 28 m³/h (DN80 - DN80) - COLIS JL244

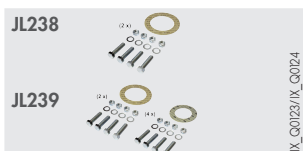


JEU DE 2 BRIDES PLEINES POUR COLLECTEURS (AVEC JOINTS ET VISSERIE) (DN80 - PN10) - COLIS JL241



CONTRE BRIDE À SOUDER POUR BOUTEILLE DE DÉCOUPLAGE :

- DN65 (AVEC JOINTS ET VISSERIE) - COLIS JL248
- DN80 (AVEC JOINTS ET VISSERIE) - COLIS JL249



VISSERIE (+ JOINTS) POUR RACCORDEMENT DES COLLECTEURS :

- DN80 (8,5 m³/h) - COLIS JL238

Kit composé de : 2 joints plats, vis, rondelles et écrous pour 2 brides.

- DN65 (18,5 m³/h) - COLIS JL239

Kit composé de : 6 joints plats, vis, rondelles et écrous pour 6 brides (4xDN65, 2xDN80).

EXEMPLES D'INSTALLATIONS

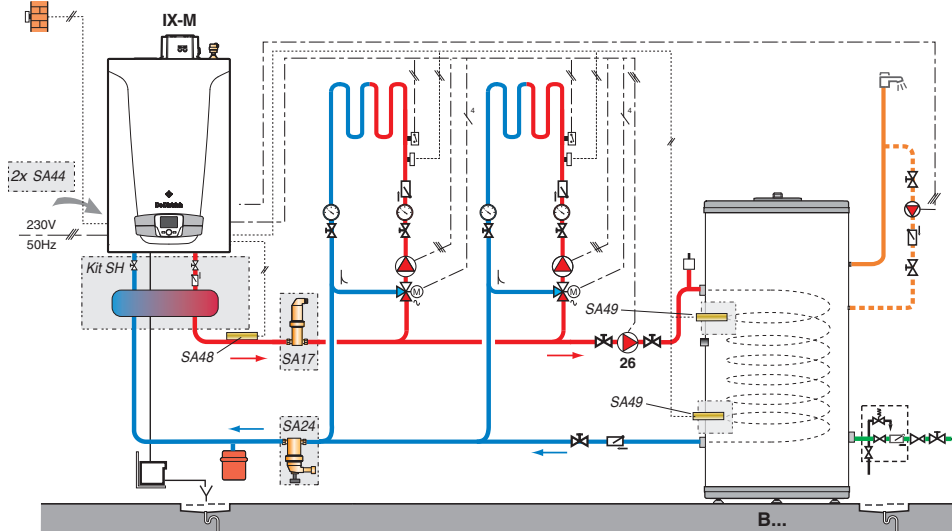
EXEMPLES D'INSTALLATION

Les exemples présentés ci-contre ne peuvent recouvrir l'ensemble des cas d'installation pouvant être rencontrés. Ils ont pour but d'attirer l'attention sur les règles de base à respecter. Un certain nombre d'organes de contrôle et de sécurité (dont certains déjà intégrés d'origine dans les chaudières IX-M sont représentés, mais il appartient, en dernier ressort, aux installateurs, prescripteurs, ingénieurs-conseils et bureaux d'études, de décider des organes de sécurité et de contrôle à prévoir définitivement en chaudière et fonction des spécificités de celle-ci. Dans tous les cas, il est nécessaire de se conformer aux règles de l'art et aux réglementations en vigueur.

ATTENTION: Pour le raccordement côté eau chaude sanitaire, si la tuyauterie de distribution est en cuivre, un manchon en acier, en fonte ou en matière isolante doit être interposé entre la sortie d'eau chaude et cette tuyauterie afin d'éviter tout phénomène de corrosion au niveau des piquages.

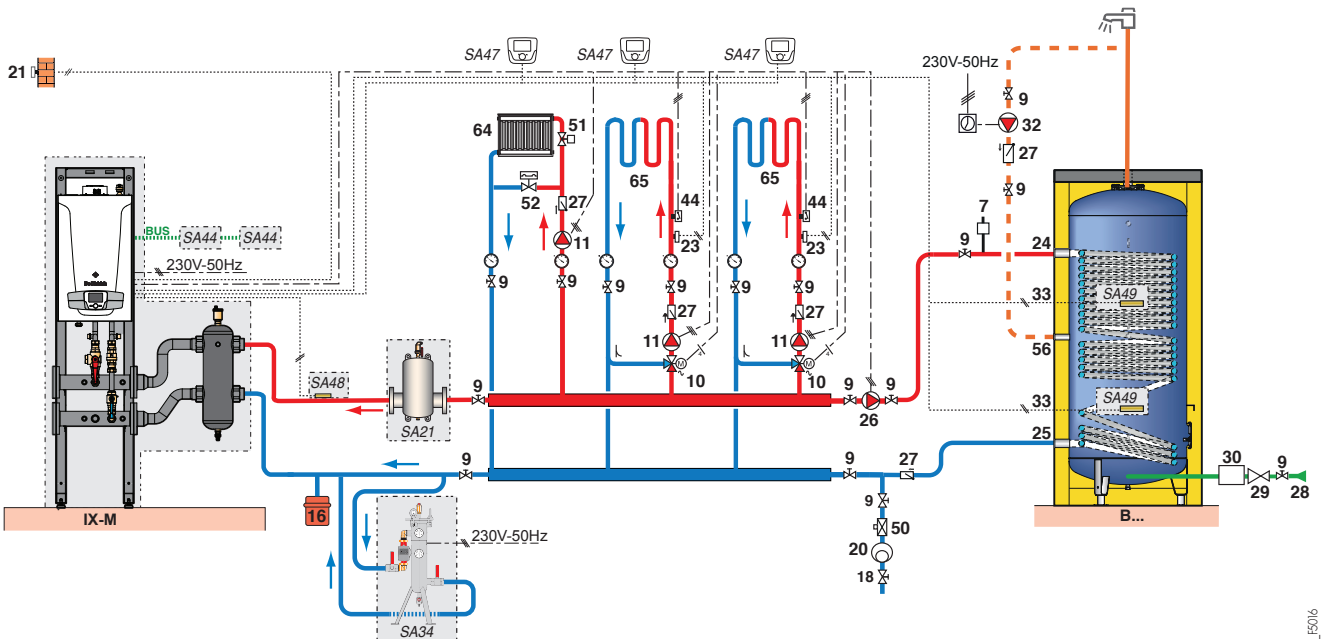
EXEMPLE D'INSTALLATION POUR IX-M.. SH

Installation d'une IX-M version SH avec 2 circuits vanne mélangeuse (module mural SA44 pour le pilotage de la vanne) et production d'ecs avec un préparateur indépendant (préparateur équipé de 2 sondes ecs).



EXEMPLE D'INSTALLATION POUR IX-M.. SH

Installation d'une IX-M version EP avec 3 circuits dont 2 avec vanne mélangeuse (2 modules muraux SA44 pour le pilotage des vannes), production d'ecs avec un préparateur indépendant. groupe clarificateur monté en dérivation sur le retour chauffage pour l'élimination des résidus dans l'installation.



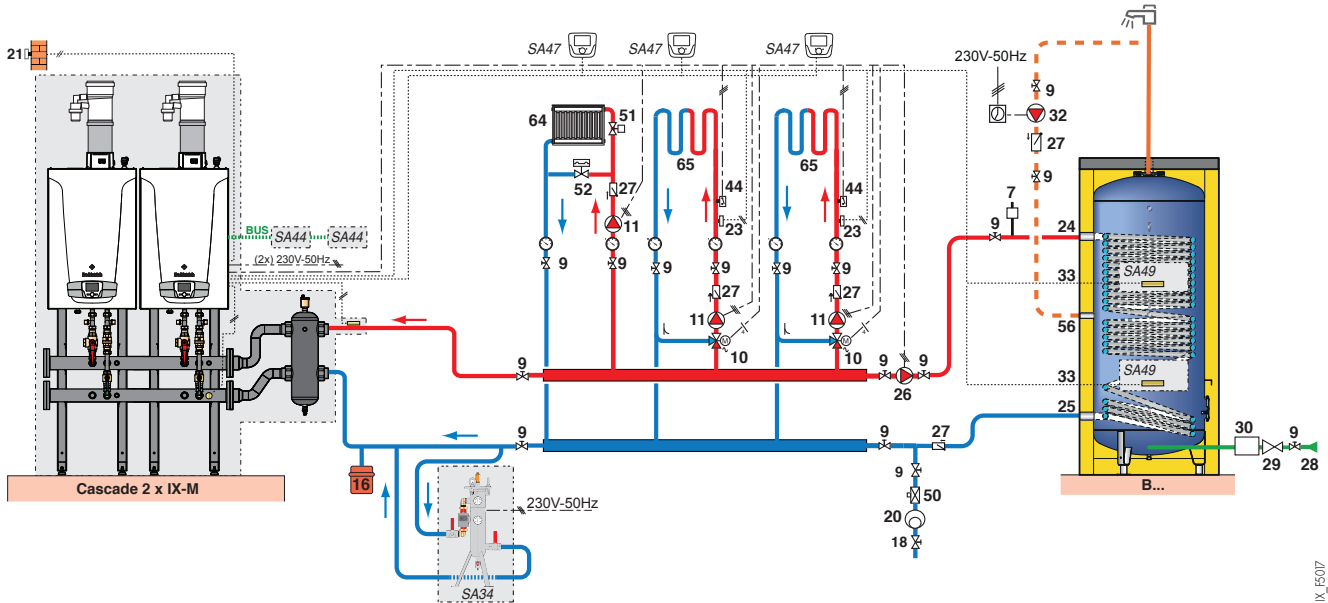
LÉGENDE: voir page 47

EXEMPLES D'INSTALLATIONS

EXEMPLE D'INSTALLATION AVEC CASCADE DE 2 CHAUDIÈRES IX-M

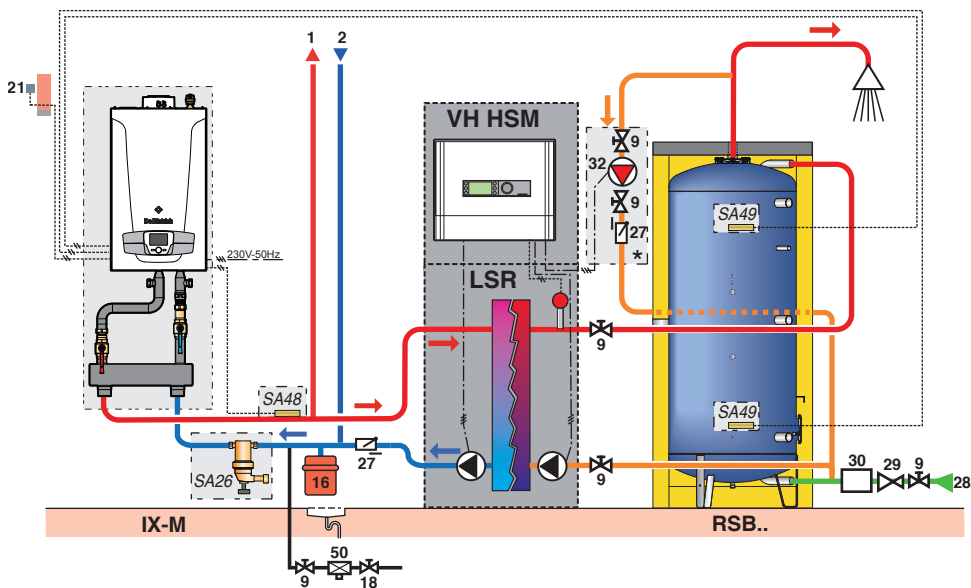
cascade réalisée à partir du kit cascade 2 chaudières.

La bouteille de séparation et les sondes de température départ/retour font partis du kit.



IX_F5017

EXEMPLE D'INSTALLATION AVEC IX-M ET PRODUCTION SEMI-INSTANTANÉE AVEC LSR



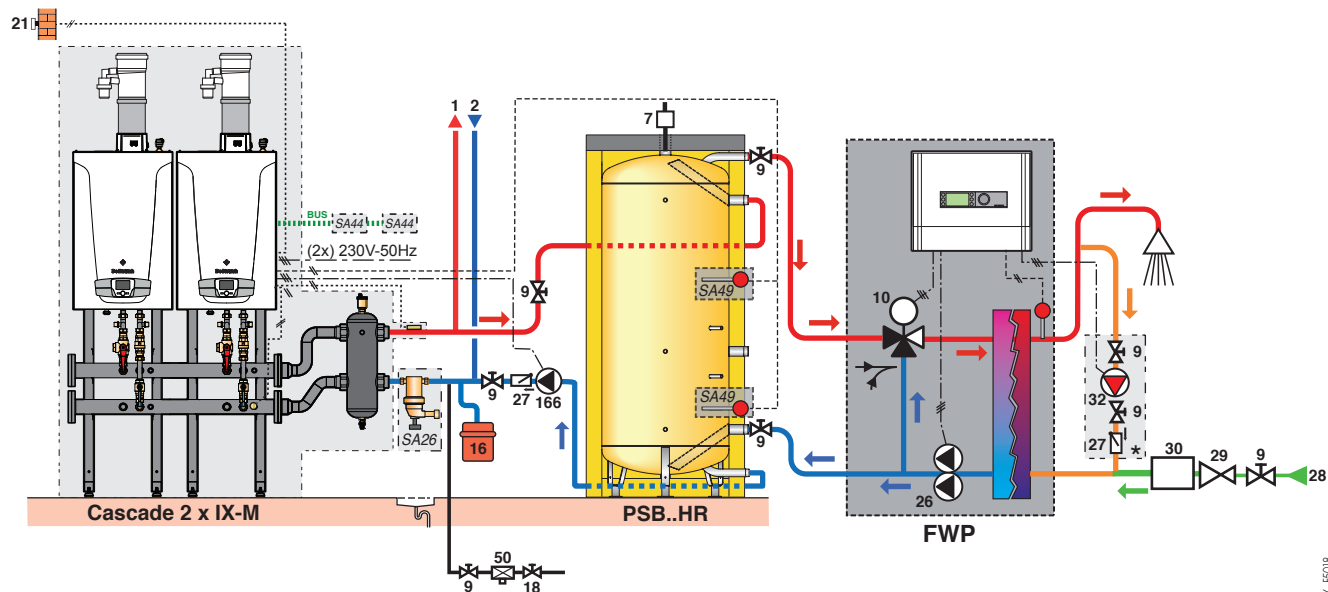
IX_F5019

LÉGENDE: voir page 47

EXEMPLES D'INSTALLATIONS

EXEMPLE D'INSTALLATION AVEC CASCADE DE 2 CHAUDIÈRES IX-M

cascade réalisée à partir de 2 chaudières IX-M et de tous les composants nécessaires au détail.



LÉGENDE

- | | | | | | |
|-----|--|----|---|------|--|
| 7 | Purgeur automatique | 25 | Sortie primaire de l'échangeur du préparateur ecs | 51 | Robinet thermostatique |
| 9 | Vanne de sectionnement | 26 | Pompe de charge sanitaire | 52 | Soupape différentielle |
| 10 | Vanne mélangeuse | 27 | Clapet anti-retour | 56 | Retour boucle de circulation ecs |
| 11 | Pompe chauffage électronique | 28 | Entrée eau froide sanitaire | 64 | Circuit radiateurs (radiateurs chaleur douce par exemple) |
| 11d | Pompe circuit primaire piscine | 29 | Réducteur de pression | 65 | Circuit basse température (chauffage par le sol par exemple) |
| 13 | Vanne de chasse | 30 | Groupe de sécurité taré et plombé à 7 bar | 75 | Pompe à usage sanitaire |
| 16 | Vase d'expansion | 32 | Pompe de bouclage sanitaire | 109 | Mitigeur thermostatique pour eau chaude sanitaire |
| 18 | Remplissage du circuit chauffage | 33 | Sonde de température eau chaude sanitaire | 112c | Sonde 2 ^e circuit |
| 20 | Compteur d'eau | 37 | Vanne d'équilibrage | 166 | Pompe |
| 21 | Sonde de température extérieure | 44 | Thermostat limiteur 65 °C à réarmement manuel pour plancher chauffant | | |
| 23 | Sonde de température départ après vanne mélangeuse | 46 | Vanne 3 voies directionnelle à 2 positions | | |
| 24 | Entrée primaire de l'échangeur du préparateur ecs | 50 | Disconnecteur | | |

De Dietrich 

BDR THERMEA France
S.A.S. au capital social de 229 288 696 €
57, rue de la Gare - 67580 Mertzwiller
Tél. 03 88 80 27 00 - Fax 03 88 80 27 99
www.dedietrich-thermique.fr

BDR THERMEA GROUP