



Green Pin[®] Manille lyre BN

Manille lyre à axe boulonné goupillé



Avantages

- ✓ Double sécurité (goupille et écrou de sûreté)
- ✓ La galvanisation assure une durabilité à long terme
- ✓ Convient aux montages mono et multi-brins
- ✓ Conforme à un large éventail de certifications (par exemple DNV)
- ✓ Disponibilité en stock supérieure à 99%

Description

La Green Pin[®] Manille lyre BN est une manille lyre à axe boulonné. Elle est dotée d'un double dispositif de sécurité (goupille fendue et axe boulonné) qui empêche tout dévissage accidentel de l'axe. Le revêtement galvanisé des Green Pin[®] Manille lyre BN assure une durabilité sur le long terme. La Green Pin[®] Manille lyre BN répond aux exigences de nombreuses certifications délivrées par des organismes reconnus comme DNV GL. Elle est adaptée aux élingues monobrin ou multibrin. Elle existe en plusieurs modèles avec des charges maximales d'utilisation variant de 0,5 à 85 tonnes.

Détails du produit

Code produit	G-4163
Matière	corps et axe en acier haute résistance, classe 6, trempé et revenu
Coefficient de sécurité	6 fois la C.M.U. = charge de rupture minimale
Finition	galvanisé(e) à chaud
Certificat	2.1 2.2 3.1 MTCa DNV 2.7-1a DNV 2.7-1b DNVGL-ST-0378 CE ABS PDA
Normen	EN 13889 et conforme aux exigences de prestation US Fed. Spec. RR-C-271, Type IVA, Class 3, Grade A



Technical specifications in millimeters

Article code	C.M.U.	A dia corps	B dia axe	C Dia oeil	D Largeur oeil	E Largeur intérieure	F Longueur intérieure	G Largeur de l'arc	H longueur	I Longueur axe	J Largeur	K épaisseur écrou	Nett weight KG
GPGHMB06	0,5	7	8	16,5	7	12	29	20	48,5	42	34	4	0.06
GPGHMB08	0,75	9	10	20	9	13,5	32	22	56	50	40	5	0.11
GPGHMB10	1	10	11	22,5	10	17	36,5	26	63,5	60	46	8	0.16
GPGHMB11	1,5	11	13	26,5	11	19	43	29	74	67	51	11	0.22
GPGHMB13	2	13,5	16	34	13	22	51	32	89	82	58	13	0.42
GPGHMB16	3,25	16	19	40	16	27	64	43	110	98	75	17	0.74
GPGHMB19	4,75	19	22	46	19	31	76	51	129	114	89	19	1.18
GPGHMB22	6,5	22	25	52	22	36	83	58	144	130	102	22	1.77
GPGHMB25	8,5	25	28	59	25	43	95	68	164	150	118	25	2.58
GPGHMB28	9,5	28	32	66	28	47	108	75	185	166	131	27	3.66
GPGHMB32	12	32	35	72	32	51	115	83	201	178	147	30	4.91
GPGHMB35	13,5	35	38	80	35	57	133	92	227	197	162	33	6.54



Green Pin® Manille lyre BN

Technical specifications in millimeters

Article code	C.M.U.	A dia corps	B dia axe	C Dia oeil	D Largeur oeil	E Largeur intérieure	F Longueur intérieure	G Largeur de l'arc	H longueur	I Longueur axe	J Largeur	K épaisseur écrou	Nett weight KG
GPGHMB38	17	38	42	88	38	60	146	99	249	202	175	19	8.19
GPGHMB45	25	45	50	103	45	74	178	126	300	249	216	23	14.0
GPGHMB50	35	50	57	111	50	83	197	138	331	269	238	26	18.8
GPGHMB57	42,5	57	65	130	57	95	222	160	377	301	274	29	28.3
GPGHMB65	55	65	70	145	65	105	260	180	433	330	310	32	39.6
GPGHMB75	85	75	83	163	73	127	329	190	527	380	340	39	62

www.greenpin.com



Green Pin® Manille lyre BN

Spécifications techniques en pouces

Article code	C.M.U.	A Dia corps (Pouces)	B Dia axe (Pouces)	C Dia oeil (Pouces)	D Largeur oeil (Pouces)	E Largeur intérieure (Pouces)	F Longueur intérieure (Pouces)	G Largeur de l'arc (Pouces)	H Longueur (Pouces)	I Longueur axe (Pouces)	J Largeur (Pouces)	K épaisseur écrou (Pouces)	Nett weight LBS
GPGHMB06	0,5	1/4	5/16	21/32	9/32	15/32	1 5/32	25/32	1 29/32	1 21/32	1 11/32	5/32	0.13
GPGHMB08	0,75	5/16	3/8	25/32	11/32	17/32	1 1/4	7/8	2 7/32	1 31/32	1 9/16	3/16	0.25
GPGHMB10	1	3/8	7/16	7/8	13/32	21/32	1 7/16	1 1/32	2 1/2	2 3/8	1 13/16	5/16	0.34
GPGHMB11	1,5	7/16	1/2	1 1/32	7/16	3/4	1 11/16	1 5/32	2 29/32	2 5/8	2	7/16	0.48
GPGHMB13	2	1/2	5/8	1 11/32	1/2	7/8	2	1 1/4	3 1/2	3 7/32	2 9/32	1/2	0.92
GPGHMB16	3,25	5/8	3/4	1 9/16	5/8	1 1/16	2 17/32	1 11/16	4 11/32	3 27/32	2 15/32	21/32	1.62
GPGHMB19	4,75	3/4	7/8	1 13/16	3/4	1 7/32	3	2	5 3/32	4 1/2	3 1/2	3/4	2.59
GPGHMB22	6,5	7/8	1	2 1/16	7/8	1 13/32	3 9/32	2 9/32	5 21/32	5 1/8	4 1/32	7/8	3.90
GPGHMB25	8,5	1	1 1/8	2 5/16	31/32	1 11/16	3 3/4	2 11/16	6 15/32	5 29/32	4 21/32	31/32	5.69
GPGHMB28	9,5	1 1/8	1 1/4	2 19/32	1 3/32	1 27/32	4 1/4	2 15/16	7 9/32	6 17/32	5 5/32	1 1/16	8.07
GPGHMB32	12	1 1/4	1 3/8	2 27/32	1 1/4	2	4 17/32	3 9/32	7 29/32	7	5 25/32	1 3/16	10.8
GPGHMB35	13,5	1 3/8	1 1/2	3 5/32	1 3/8	2 1/4	5 1/4	3 5/8	8 15/16	7 3/4	6 3/8	1 5/16	14.4



Green Pin® Manille lyre BN

Spécifications techniques en pouces

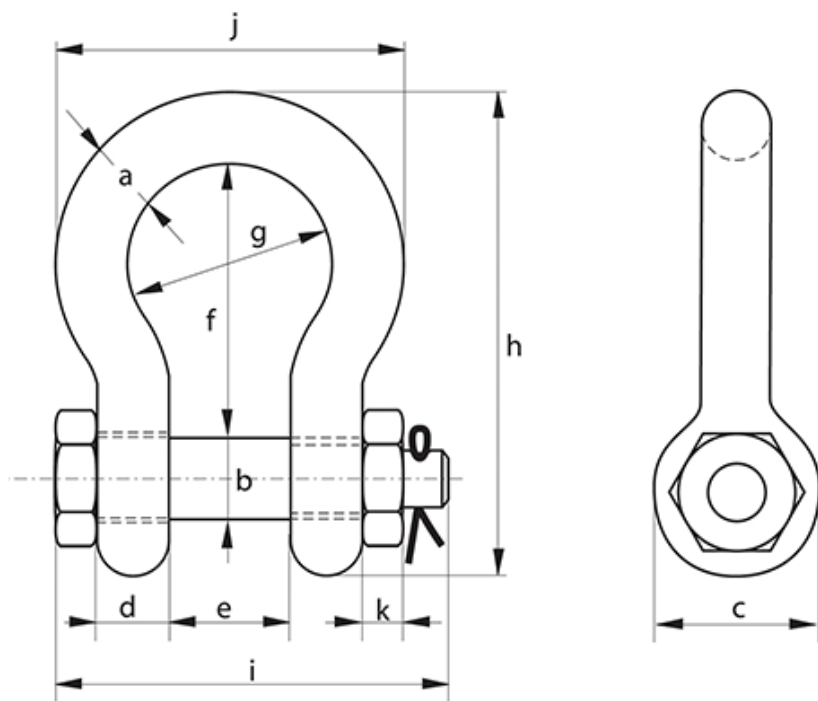
Article code	C.M.U.	A Dia corps (Pouces)	B Dia axe (Pouces)	C Dia oeil (Pouces)	D Largeur oeil (Pouces)	E Largeur intérieure (Pouces)	F Longueur intérieure (Pouces)	G Largeur de l'arc (Pouces)	H Longueur (Pouces)	I Longueur axe (Pouces)	J Largeur (Pouces)	K épaisseur écrou (Pouces)	Nett weight LBS
GPGHMB38	17	1 1/2	1 5/8	3 15/32	1 1/2	2 3/8	5 3/4	3 29/32	9 13/16	7 15/16	6 7/8	3/4	18.1
GPGHMB45	25	1 3/4	2	4 1/16	1 25/32	2 29/32	7	4 31/32	11 13/16	9 13/16	8 1/2	29/32	30.8
GPGHMB50	35	2	2 1/4	4 3/8	1 31/32	3 9/32	7 3/4	5 7/16	13 1/32	10 19/32	9 3/8	1 1/32	41.5
GPGHMB57	42,5	2 1/4	2 9/16	5 1/8	2 1/4	3 3/4	8 3/4	6 5/16	14 27/32	11 27/32	10 23/32	1 5/32	62.5
GPGHMB65	55	2 1/2	2 3/4	5 23/32	2 9/16	4 1/8	10 1/4	7 3/32	17 1/16	13	12 7/32	1 1/4	87.3
GPGHMB75	85	3	3 1/4	6 3/8	2 7/8	5	12 15/16	7 15/32	20 3/4	14 31/32	13 3/8	1 17/32	137

www.greenpin.com



Green Pin® Manille lyre BN

Dessin technique



www.greenpin.com