



Green Pin® Poulie HK Poulie type 601HK avec Crochet



Avantages

- ✓ Utilisation sans à-coup et ininterrompue grâce aux roulements à rouleaux coniques
- ✓ Le revêtement assure une durabilité à long terme
- ✓ Poids léger
- ✓ Disponibilité en stock supérieure à 99%
- ✓ Qualité et support Green Pin® fiables

Description

La Green Pin® Poulie HK est une poulie ouvrante légère de type 601HK dotée d'un crochet. Cette poulie permet une traction fluide et constante grâce à ses roulements à rouleaux coniques. Le revêtement de la Green Pin® Poulie HK garantit une durabilité sur le long terme, même en conditions difficiles. Elle existe en plusieurs modèles avec une charge maximale d'utilisation variant de 2 à 15 tonnes.

Détails du produit

Code produit	P-6952
Matière	acier carbone, réa avec roulement à billes standard
Coefficient de sécurité	4 fois la C.M.U. = charge de rupture minimale
Finition	peinture
Certificat	2.1 2.2 MTCb CE
Norme	la C.M.U. est mentionnée sur la partie supérieure



Green Pin® Poulie HK

Technical specifications in millimeters

Article code	C.M.U.	dia câble	A dia extérieur réa	B longueur	C épaisseur	D Largeur extérieure	Nett weight KG
BKOFFSH0302	2	7 - 9	75	292	57	82	4
BKOFFSH0404	4	10 - 12	115	343	83	120	6.10
BKOFFSH0604	4	12 - 14	152	384	83	160	6
BKOFFSH0608	8	20 - 22	152	445	108	160	11.8
BKOFFSH0612	12	20 - 22	152	572	127	160	23
BKOFFSH0615	15	24 - 26	152	587	127	160	23
BKOFFSH0804	4	10 - 12	203	435	83	210	8
BKOFFSH0808	8	20 - 22	203	495	108	210	16.9
BKOFFSH0812	12	20 - 22	203	622	127	210	25
BKOFFSH0815	15	24 - 26	203	638	127	210	26
BKOFFSH1008	8	20 - 22	254	546	108	260	17.6
BKOFFSH1012	12	20 - 22	254	673	127	260	28



Technical specifications in millimeters

Article code	C.M.U.	dia câble	A dia extérieur réa	B longueur	C épaisseur	D Largeur extérieure	Nett weight KG
BKOFFSH1015	15	24 - 26	254	689	127	260	28
BKOFFSH1208	8	20 - 22	305	597	108	310	23
BKOFFSH1212	12	20 - 22	305	724	127	310	31
BKOFFSH1215	15	24 - 26	305	740	127	310	31
BKOFFSH1408	8	20 - 22	357	648	108	360	31
BKOFFSH1412	12	20 - 22	357	775	127	360	33
BKOFFSH1415	15	24 - 26	357	791	127	360	33
BKOFFSH1608	8	20 - 22	406	699	108	410	36
BKOFFSH1612	12	20 - 22	406	825	127	410	36
BKOFFSH1615	15	24 - 26	406	841	127	410	36
BKOFFSH1808	8	20 - 22	457	749	108	460	40.0
BKOFFSH1812	12	20 - 22	457	876	127	460	42
BKOFFSH1815	15	24 - 26	457	892	127	460	43



Green Pin® Poulie HK

Technical specifications in millimeters

Article code	C.M.U.	dia câble	A dia extérieur réa	B longueur	C épaisseur	D Largeur extérieure	Nett weight KG
BKOFFSH1815	15	24 - 26	457	892	127	460	43

www.greenpin.com



Spécifications techniques en pouces

Article code	C.M.U.	Dia câble (pouces)	A dia extérieur réa (Pouces)	B Longueur (Pouces)	C épaisseur (Pouces)	D Largeur extérieure (Pouces)	Nett weight LBS
BKOFFSH0302	2	9/32 - 3/8	3	11 17/32	2 1/4	3 1/4	8.82
BKOFFSH0404	4	3/8 - 1/2	4 1/2	13 17/32	3 9/32	4 23/32	13.5
BKOFFSH0604	4	1/2 - 9/16	6	15 1/8	3 9/32	6 9/32	13.2
BKOFFSH0608	8	3/4 - 7/8	6	17 9/16	4 1/4	6 9/32	26.0
BKOFFSH0612	12	3/4 - 7/8	6	22 17/32	5	6 9/32	50.7
BKOFFSH0615	15	1	6	23 1/8	5	6 9/32	50.7
BKOFFSH0804	4	3/8 - 15/32	8	17 5/32	3 9/32	8 9/32	17.6
BKOFFSH0808	8	3/4 - 7/8	8	19 17/32	4 1/4	8 9/32	37.3
BKOFFSH0812	12	3/4 - 7/8	8	24 1/2	5	8 9/32	55.1
BKOFFSH0815	15	1	8	25 1/8	5	8 9/32	57.3
BKOFFSH1008	8	3/4 - 7/8	10	21 17/32	4 1/4	10 1/4	38.9
BKOFFSH1012	12	3/4 - 7/8	10	26 1/2	5	10 1/4	61.7



Spécifications techniques en pouces

Article code	C.M.U.	Dia câble (pouces)	A dia extérieur réa (Pouces)	B Longueur (Pouces)	C épaisseur (Pouces)	D Largeur extérieure (Pouces)	Nett weight LBS
BKOFFSH1015	15	15/16 - 1 1/32	10	27 1/8	5	10 1/4	61.7
BKOFFSH1208	8	3/4 - 7/8	12	23 17/32	4 1/4	12 3/16	50.7
BKOFFSH1212	12	3/4 - 7/8	12	28 1/2	5	12 3/16	68.4
BKOFFSH1215	15	1	12	29 1/8	5	12 3/16	68.4
BKOFFSH1408	8	3/4 - 7/8	14	25 17/32	4 1/4	14 5/32	68.4
BKOFFSH1412	12	3/4 - 7/8	14	30 1/2	5	14 5/32	72.8
BKOFFSH1415	15	1	14	31 1/8	5	14 5/32	72.8
BKOFFSH1608	8	3/4 - 7/8	16	27 17/32	4 1/4	16 5/32	79.4
BKOFFSH1612	12	3/4 - 7/8	16	32 1/2	5	16 5/32	79.4
BKOFFSH1615	15	1	16	33 1/8	5	16 5/32	79.4
BKOFFSH1808	8	3/4 - 7/8	18	29 1/2	4 1/4	18 1/8	88.2
BKOFFSH1812	12	3/4 - 7/8	18	34 1/2	5	18 1/8	92.6
BKOFFSH1815	15	1	18	35 1/8	5	18 1/8	94.8



Green Pin® Poulie HK

Spécifications techniques en pouces

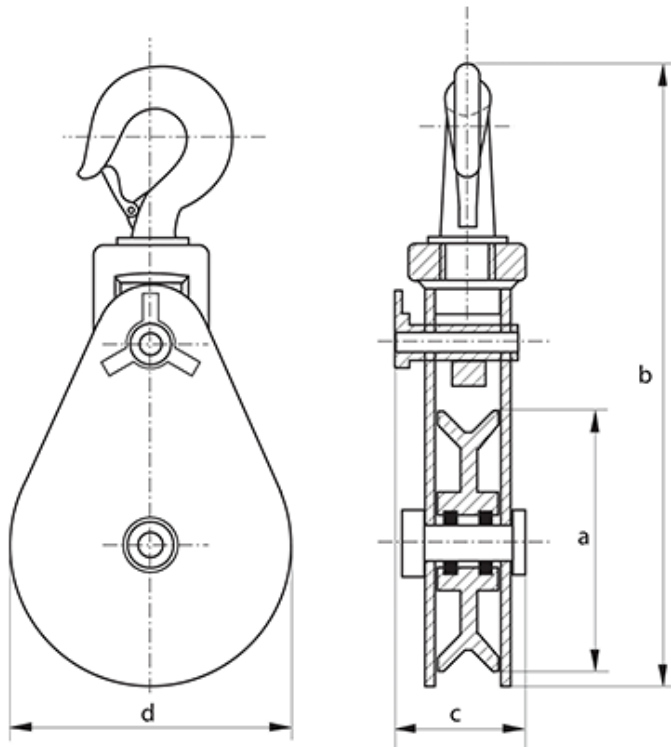
Article code	C.M.U.	Dia câble (pouces)	A dia extérieur réa (Pouces)	B Longueur (Pouces)	C épaisseur (Pouces)	D Largeur extérieure (Pouces)	Nett weight LBS
BKOFFSH1815	15	1	18	35 1/8	5	18 1/8	94.8

www.greenpin.com



Green Pin[®] Poulie HK

Dessin technique



www.greenpin.com