



ROBINETS D'INCENDIE ARMES TOURNANTS PIVOTANTS DN25 ET DN33

NOTICE D'INSTALLATION, D'EXPLOITATION ET DE MAINTENANCE

Présentation du matériel :

Dévidoir à
alimentation axiale

Tuyau semi-rigide DN33
longueur 20 m ou 30 m

RIA TOURNANT PIVOTANT DN33-20 OU DN33-30 M

Support

Clip de maintien
du tuyau DN33

Vanne d'arrêt
à volant

Un robinet jet-diffuseur DN33

Dévidoir à
alimentation axiale

Tuyau semi-rigide DN25
longueur 20 m ou 30 m

RIA TOURNANT PIVOTANT DN25-20 OU 30 M

Support

Clip de maintien
du tuyau DN25

Vanne d'arrêt
1/4 de tour

Un robinet jet-diffuseur DN25

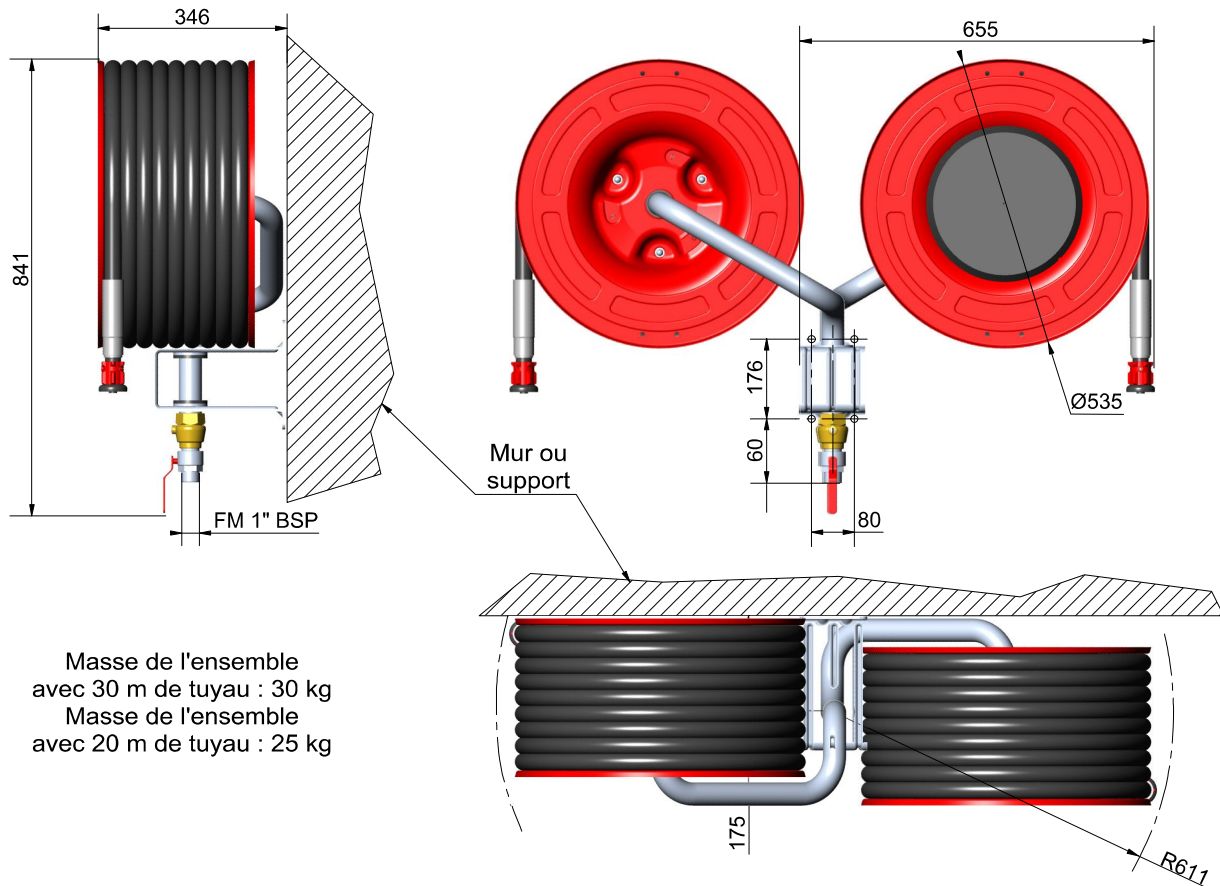
24677.dsf



ROBINETS D'INCENDIE ARMES TOURNANTS PIVOTANTS DN25 ET DN33

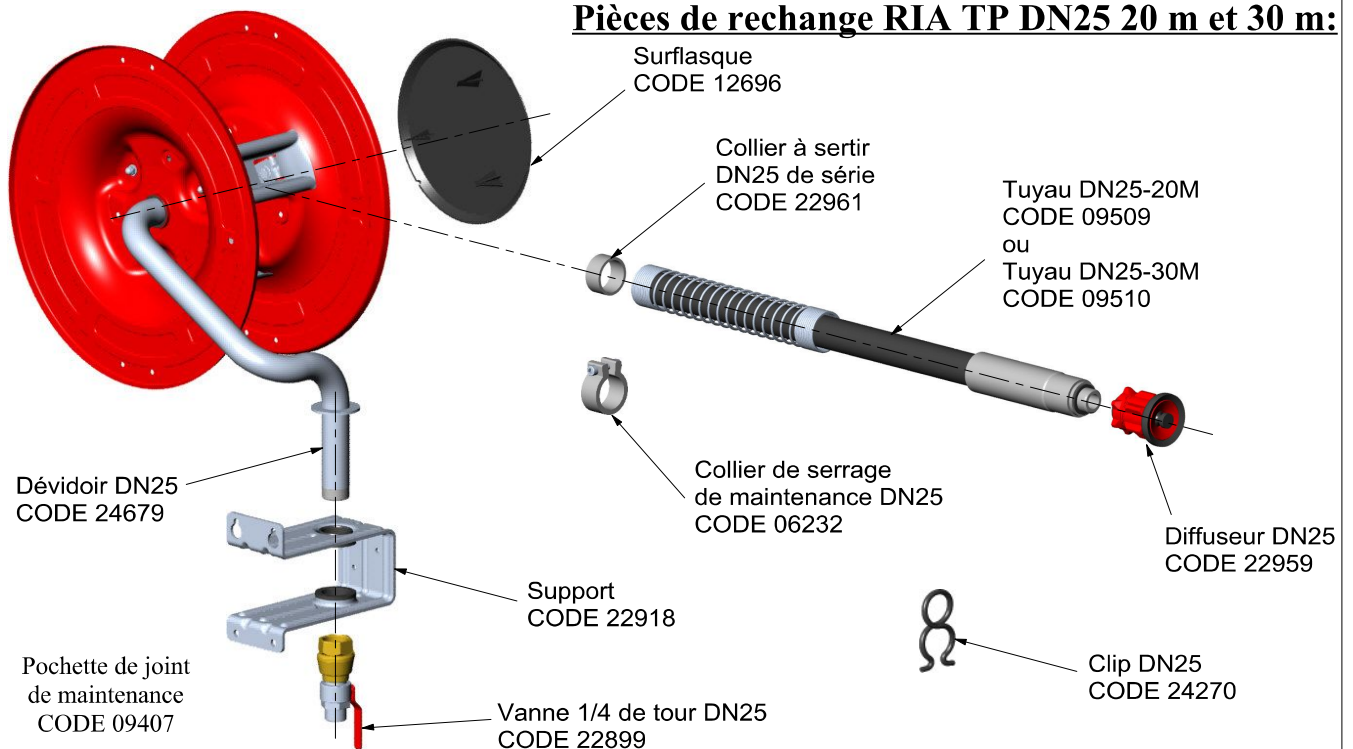
NOTICE D'INSTALLATION, D'EXPLOITATION ET DE MAINTENANCE

Encombrement et interface RIA TP DN25 20 m et 30 m:



Masse de l'ensemble
avec 30 m de tuyau : 30 kg
Masse de l'ensemble
avec 20 m de tuyau : 25 kg

Pièces de rechange RIA TP DN25 20 m et 30 m:



24677.dsf