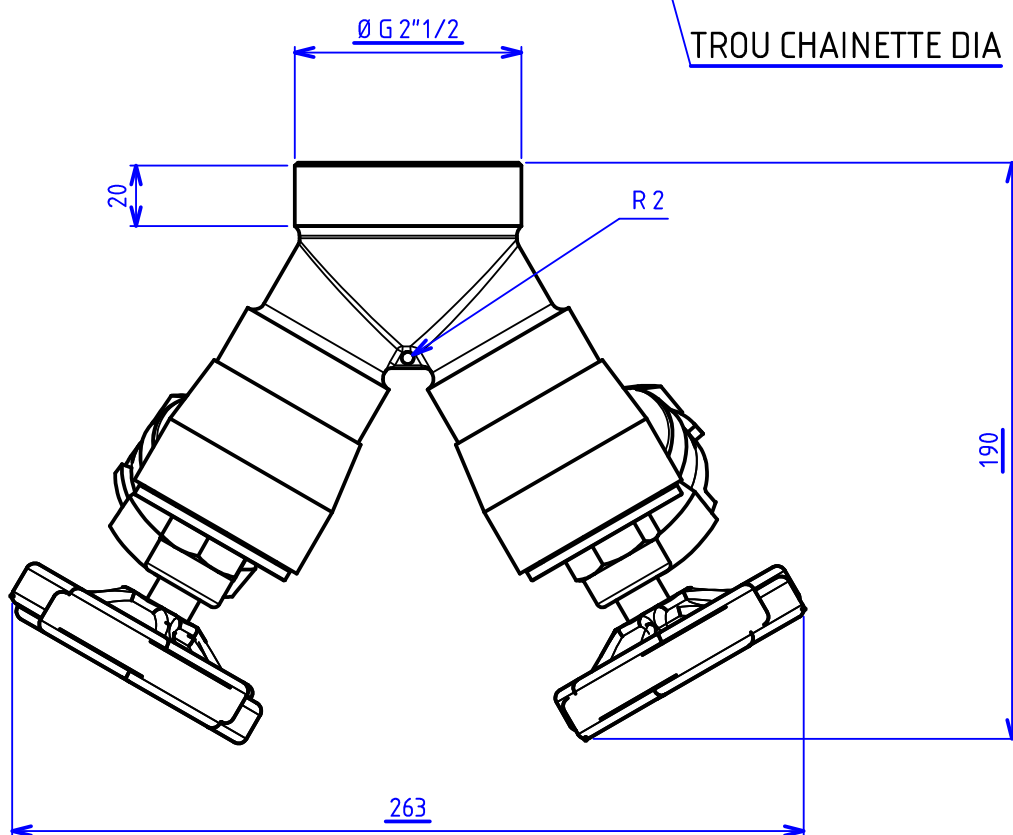


TROU CHAINETTE DIA

TROU CADENAS DIA



AVEC CHAINETTE ACIER ZINGUEE LONGEUR 200

PRESSION NOMINALE : 16 BARS  
 PRESSION EPREUVE : 25.5 BARS  
 PRESSION LIMITE DESTRUCTION : 60 BARS

MATIERE : ALIAGE CUIVREUX

## FICHE TECHNIQUE

VOLANT ALU EPOXY ROUGE  
 POIDS : 3.45

**TRIBOULET**

WWW.TRIBOULET-INDUSTRIE.COM

COUPLAGE CONFORME NF E 29-572  
 NFS 61 758

ROBINET A PRISE DOUBLE AVEC BOUCHON ET VOLANT  
 80/8651660

CHAPITRE CATALOGUE 1406