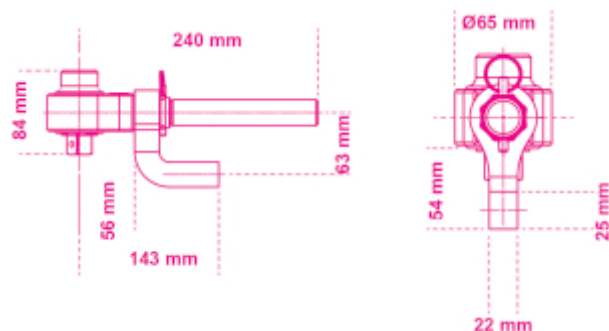


561/1
Multiplicateur de couple avec deux bras de réaction 5:1

- Fourni avec levier droit et bras à 90°
- Idéal pour l'utilisation dans des espaces restreints (Ø corps 65mm)
- Extrêmement léger (1,5 kg)
- Champ de mesure : 100÷1000 Nm
- Carré femelle : 1/2"
- Sortie carré mâle : 3/4"
- Permet le serrage droite et gauche

 270x210x70 mm


art.	Nm	kgfm	lbf.ft	□	■	kg
005610010	1000	100	740	1/2	3/4	2,7

