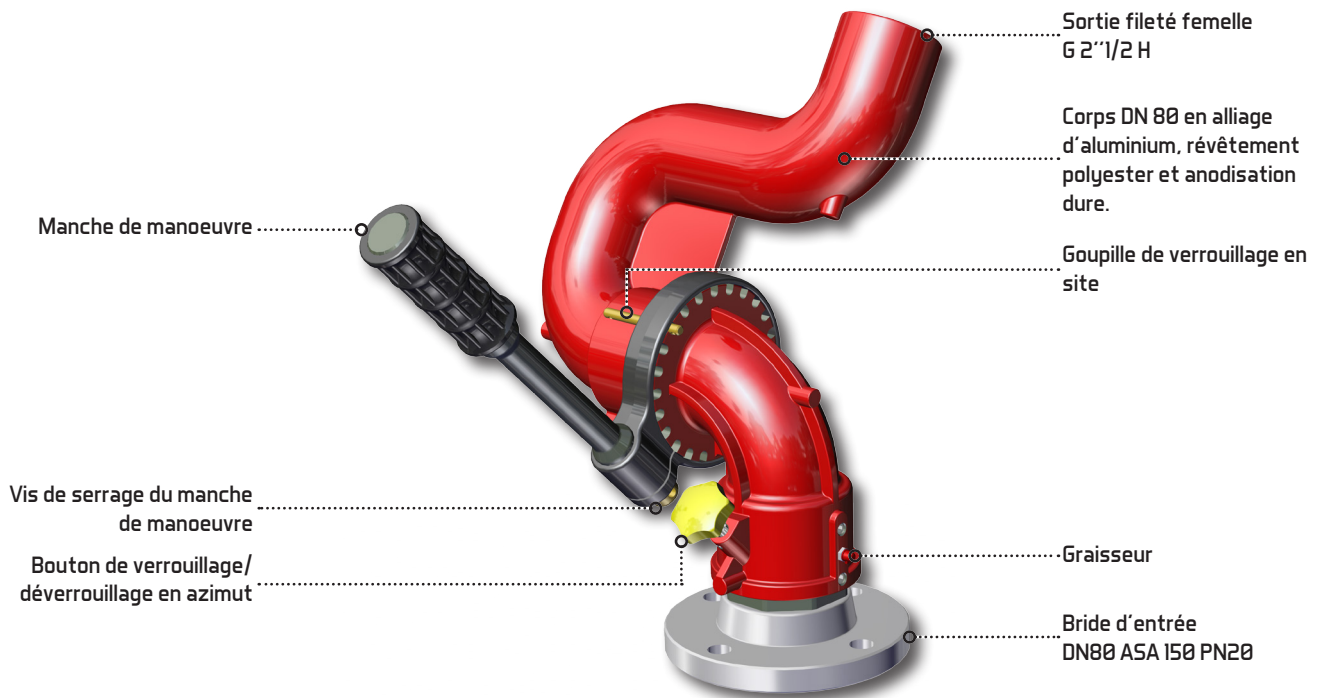


Lance monitor PRIMATOR 3000 - Bride DN80 ASA 150 PN20

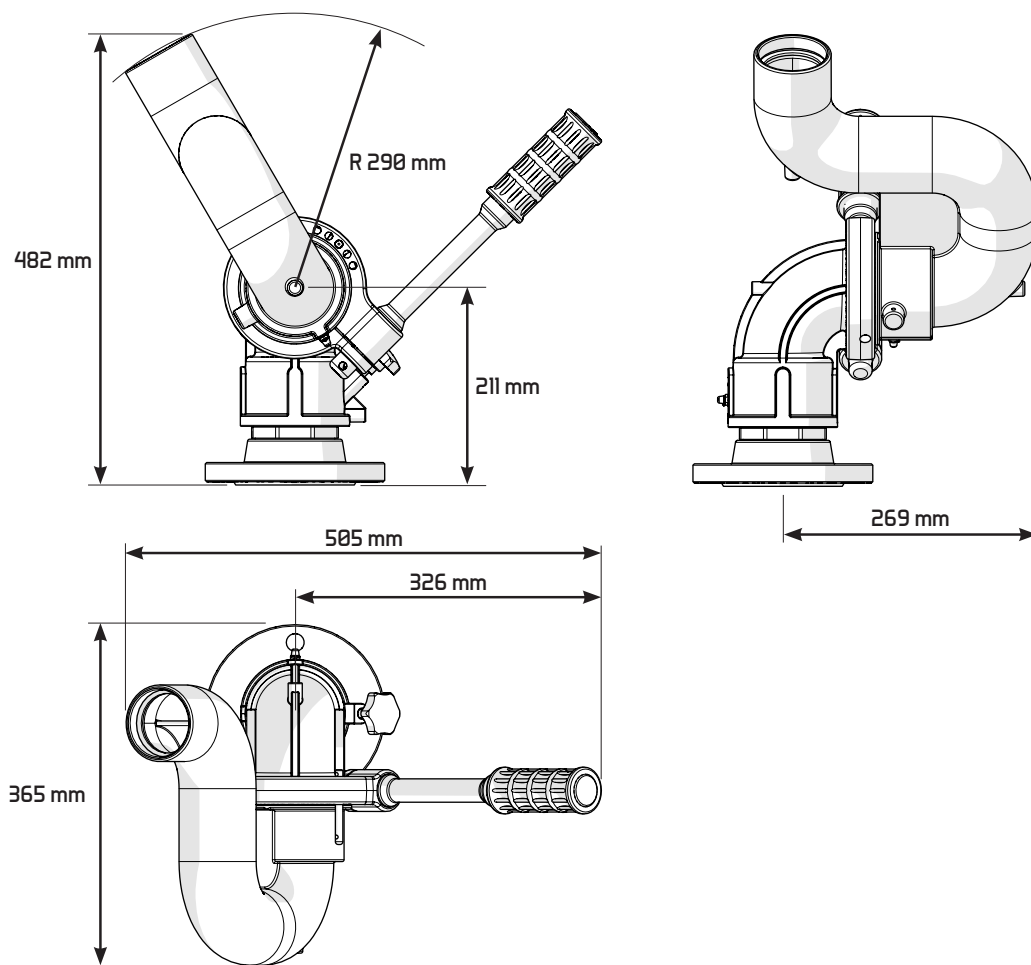


CARACTÉRISTIQUES

Référence	• Ø1506
Construction	
Corps	• Alliage d'aluminium • anodisation dure ou revêtement polyester
Axes et visserie	• Acier inoxydable
Poignée	• revêtement polyuréthane
Caractéristiques hydrauliques	
Pression nominale	• 16 bar
Pression d'épreuve	• 25,5 bar
Réglage azimut	• sur 360°
Réglage en site	• de -70° à +90°
Sécurités	• Verrouillage en site par goupille • Verrouillage en azimut par bouton moleté
Caractéristiques mécaniques	
Entrée	• Bride 80 ASA 150 PN20
Sortie	• Fileté femelle G 2"1/2 H

Doc 2059 Fr Rev A - 29/01/2014 - Copyright © POK SAS - Illustrations non contractuelles

Lance monitor PRIMATOR 3000 - Bride DN80 ASA 150 PN20



ANGLES de DÉBATTEMENT

