

# RESERVOIR CORDIVARI POUR AIR COMPRIME

## CARACTERISTIQUES

Longévité et sécurité, les réservoirs verticaux et horizontaux sont de construction acier galvanisé (P 265 GH - EN10028-2 ou P 275 NH - EN10028-3 (suivant arrivage)) à chaud intérieur/extérieur. Ils sont destinés à la distribution des réseaux en air comprimé. Ils disposent de piquages permettant le raccordement en amont, aval et accessoires (manomètre, Soupape de sûreté, etc...). De plus les réservoirs d'air ont pour avantages une économie d'énergie, une meilleure propreté de l'air distribué, une meilleure efficacité des équipements, et une réserve en cas de coupure d'électricité. Ils possèdent une homologation 2014/68 CE et sont livrés avec certificat de conformité et d'épreuve.

## MODELES DISPONIBLES

Réservoir horizontal : 100L au 900L.

Réservoir vertical : 100L au 5000L.



## RACCORDEMENTS

|  | Rep | Désignation   |
|--|-----|---|
|  | 1   | Orifice de purge  |
|  | 2   | Arrivée ou départ air ou bouchon                                    |
|  | 3   | Arrivée ou départ air ou bouchon                                    |
|  | 4   | Arrivée ou départ air ou bouchon                                    |
|  | 5   | Arrivée ou départ air ou bouchon                                    |
|  | 6   | Orifice point haut (départ air soupape ou bouchon)                  |
|  | 7   | Orifice pour manomètre  |
|  | 8   | Orifice pour soupape de sûreté                                      |
|  | 1   | Arrivée ou départ air   |
|  | 2   | Orifice pour soupape de sûreté                                      |
|  | 3   | Orifice point haut  |
|  | 4   | Point bas = orifice de purge<br>Point haut = orifice pour manomètre |



## LIMITES D'EMPLOI

|             |                   |                |              |               |              |
|-------------|-------------------|----------------|--------------|---------------|--------------|
| fluide :    | Air               |                |              |               |              |
| PS fluide : | Vertical          |                |              |               | Horizontal   |
|             | 8 bar             | 10,67 bar      | 11 bar       | 15 bar        | 11 bar       |
|             | 1500L au 5000L    | 1000L au 5000L | 100L au 900L | 500L au 1500L | 100L au 900L |
| TS fluide : | -10 °C / + 100 °C |                |              |               |              |
| Traçabilité | 100%              |                |              |               |              |

Informations données à titre indicatif et sous réserve de modifications éventuelles



SECTORIEL S.A.  
45 rue du Ruisseau  
38290 SAINT QUENTIN-FALLAVIER – FRANCE  
Tél : +33 4 74 94 90 70 - Fax : +33 4 74 94 13 95  
[www.sectoriel.com](http://www.sectoriel.com) / Email : [sectoriel@sectoriel.fr](mailto:sectoriel@sectoriel.fr)

|       |         |
|-------|---------|
| Pages | 1/8     |
| Ref.  | FT4212  |
| Rev.  | 01      |
| Date  | 06/2022 |

# RESERVOIR CORDIVARI POUR AIR COMPRIME

## DIRECTIVES ET NORMES DE CONSTRUCTION

| OBJET                         | Norme                         | ON   | OBJET          | Norme      |
|-------------------------------|-------------------------------|------|----------------|------------|
| Directive pression CE 2014/68 | <u>100 au 900L</u> : soumis   | 0302 | Acier P 265 GH | EN 10028-2 |
|                               | <u>1000 au 5000L</u> : soumis | 1131 | Acier P 275 NH | EN 10028-3 |
| Filetages                     | ISO 228                       |      |                |            |

## Réglementation

### **1 - DECLARATION EN PREFECTURE**

Pour les réservoirs d'air comprimé pression maximum de service > 4 bar et volume x Ps > 10000 bar.litres.  
**Faire une déclaration à la DREAL** de la région où est installé le réservoir (adresse et formulaire sur internet).

### **2 - CONTRÔLES PERIODIQUES**

Pour les réservoirs d'air comprimé dont le produit volume x pression maximum de service V x Ps > 200 bar.litres.  
Il est nécessaire de faire réaliser les inspections périodiques suivantes par **un organisme notifié** :

- **Tous les 40 mois** : inspection visuelle intérieur et extérieur, vérification de la soupape de sûreté.
- **Tous les 10 ans** : idem visite des 40 mois avec un plus épreuve hydraulique à 1,5 x Ps.
- **Pour les petits réservoirs** de volume < 100 litres et de pression PS < 10 bar, la périodicité de vérification est de 5 ans.

### **3 - DOCUMENTS à CONSERVER** (Dans un dossier à présenter à l'organisme)

- Fiche technique, notice d'utilisation, déclaration de conformité CE et certificat d'épreuve de chaque réservoir.
- Fiche technique, notice d'utilisation, déclaration de conformité CE et certificat de tarage de chaque soupape de sûreté de chaque réservoir.
- Les procès-verbaux des inspections antérieures.


### **4 - LISTE DES ORGANISMES NOTIFIES** (Pour les appareils sous pression)

**APAVE** : [www.apave.fr](http://www.apave.fr)

**ASAP** : [www.asap-pression.com](http://www.asap-pression.com)

**VERITAS** : [www.bureauveritas.fr](http://www.bureauveritas.fr)

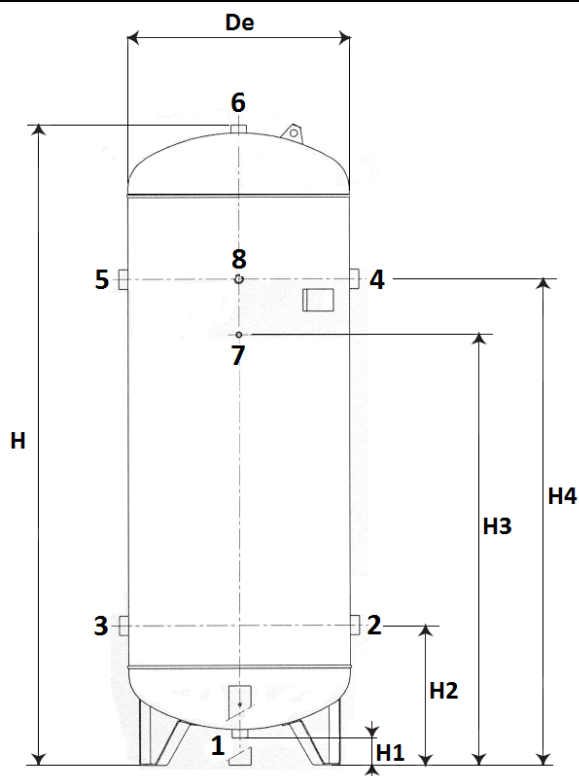
Informations données à titre indicatif et sous réserve de modifications éventuelles

|   |  |       |         |
|---|--|-------|---------|
|  | SECTORIEL S.A.<br>45 rue du Ruisseau<br>38290 SAINT QUENTIN-FALLAVIER – FRANCE<br>Tél : +33 4 74 94 90 70 - Fax : +33 4 74 94 13 95<br><a href="http://www.sectoriel.com">www.sectoriel.com</a> / Email : <a href="mailto:sectoriel@sectoriel.fr">sectoriel@sectoriel.fr</a> | Pages | 2/8     |
|   |  | Ref.  | FT4212  |
|   |  | Rev.  | 01      |
|   |  | Date  | 06/2022 |


# RESERVOIR CORDIVARI POUR AIR COMPRIME

## DIMENSIONS (mm) ET RACCORDEMENTS

| RESERVOIRS VERTICAUX |      |      |     |     |      |      |    |     |     |    |      |      |            |
|----------------------|------|------|-----|-----|------|------|----|-----|-----|----|------|------|------------|
| Volume (Litres)      | De   | H    | H1  | H2  | H3   | H4   | 1  | 2-3 | 4-5 | 6  | 7    | 8    | Poids (Kg) |
| <b>11 Bar</b>        |      |      |     |     |      |      |    |     |     |    |      |      |            |
| 100                  | 400  | 1105 | 145 | 380 | 790  | 870  | 2" | 1"  | 1"  | 2" | 3/8" | 3/8" | 45         |
| 200                  | 450  | 1470 | 145 | 385 | 1125 | 1225 | 2" | 1"  | 1"  | 2" | 3/8" | 3/8" | 56         |
| 270                  | 500  | 1760 | 150 | 410 | 1330 | 1450 | 2" | 1"  | 1"  | 2" | 3/8" | 3/8" | 74         |
| 500                  | 650  | 1850 | 170 | 485 | 1285 | 1485 | 2" | 2"  | 2"  | 2" | 3/8" | 3/4" | 125        |
| 710                  | 790  | 1900 | 135 | 585 | 1360 | 1460 | 2" | 2"  | 2"  | 2" | 3/8" | 3/4" | 189        |
| 900                  | 790  | 2130 | 145 | 490 | 1390 | 1590 | 2" | 2"  | 2"  | 2" | 3/8" | 3/4" | 203        |
| <b>10,67 bar</b>     |      |      |     |     |      |      |    |     |     |    |      |      |            |
| 1000                 | 800  | 2388 | 180 | 584 | 1634 | 1834 | 2" | 2"  | 2"  | 2" | 3/8" | 3/4" | 192        |
| 1500                 | 950  | 2463 | 80  | 569 | 1468 | 1668 | 2" | 2"  | 2"  | 2" | 3/8" | 3/4" | 284        |
| 2000                 | 1100 | 2535 | 75  | 595 | 1495 | 1695 | 2" | 2"  | 2"  | 2" | 3/8" | 3/4" | 384        |
| 3000                 | 1250 | 2885 | 105 | 670 | 1570 | 1770 | 2" | 3"  | 3"  | 2" | 3/8" | 3/4" | 655        |
| 5000                 | 1450 | 3510 | 78  | 703 | 2103 | 2303 | 2" | 3"  | 3"  | 2" | 3/8" | 3/4" | 1011       |
| <b>8 bar</b>         |      |      |     |     |      |      |    |     |     |    |      |      |            |
| 1500                 | 1000 | 2470 | 150 | 570 | 1470 | 1670 | 2" | 2"  | 2"  | 2" | 3/8" | 3/4" | 272        |
| 2000                 | 1000 | 2545 | 100 | 595 | 1495 | 1695 | 2" | 2"  | 2"  | 2" | 3/8" | 3/4" | 326        |
| 3000                 | 1200 | 3000 | 140 | 720 | 1620 | 1820 | 2" | 3"  | 3"  | 2" | 3/8" | 3/4" | 450        |
| 5000                 | 1450 | 3505 | 115 | 710 | 2100 | 2300 | 2" | 3"  | 3"  | 2" | 3/8" | 3/4" | 774        |
| <b>15 bar</b>        |      |      |     |     |      |      |    |     |     |    |      |      |            |
| 500                  | 650  | 1850 | 170 | 485 | 1285 | 1485 | 2" | 2"  | 2"  | 2" | 3/8" | 3/4" | 172        |
| 1000                 | 790  | 2430 | 180 | 575 | 1625 | 1825 | 2" | 2"  | 2"  | 2" | 3/8" | 3/4" | 247        |
| 1500                 | 950  | 2490 | 115 | 575 | 1480 | 1680 | 2" | 2"  | 2"  | 2" | 3/8" | 3/4" | 278        |

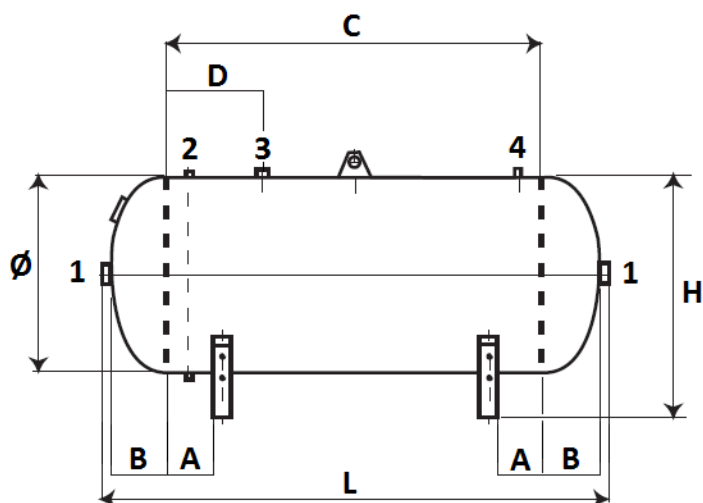


Informations données à titre indicatif et sous réserve de modifications éventuelles


|   |  |       |         |
|---|--|-------|---------|
|  | SECTORIEL S.A.<br>45 rue du Ruisseau<br>38290 SAINT QUENTIN-FALLAVIER – FRANCE<br>Tél : +33 4 74 94 90 70 - Fax : +33 4 74 94 13 95<br><a href="http://www.sectoriel.com">www.sectoriel.com</a> / Email : <a href="mailto:sectoriel@sectoriel.fr">sectoriel@sectoriel.fr</a> | Pages | 3/8     |
|   |  | Ref.  | FT4212  |
|   |  | Rev.  | 01      |
|   |  | Date  | 06/2022 |

# RESERVOIR CORDIVARI POUR AIR COMPRIME

| RESERVOIRS HORIZONTAUX |      |     |     |     |     |      |     |    |      |      |      |            |
|------------------------|------|-----|-----|-----|-----|------|-----|----|------|------|------|------------|
| Volume (Litres)        | L    | H   | Ø   | A   | B   | C    | D   | 1  | 2    | 3    | 4    | Poids (Kg) |
| 11 Bar                 |      |     |     |     |     |      |     |    |      |      |      |            |
| 100                    | 935  | 566 | 400 | 150 | 130 | 560  | 180 | 2" | 3/8" | 3/4" | 1/2" | 43         |
| 200                    | 1326 | 615 | 450 | 180 | 150 | 1000 | 220 | 2" | 3/8" | 3/4" | 1/2" | 50         |
| 270                    | 1616 | 732 | 500 | 180 | 140 | 1250 | 220 | 2" | 3/8" | 3/4" | 1/2" | 81         |
| 500                    | 1687 | 878 | 650 | 150 | 190 | 1250 | 320 | 2" | 3/8" | 1"   | 1/2" | 148        |
| 710                    | 1688 | 989 | 790 | 160 | 230 | 1150 | 300 | 2" | 3/4" | 1"   | 1"   | 160        |
| 900                    | 1990 | 954 | 790 | 160 | 230 | 1500 | 300 | 2" | 3/4" | 1"   | 1"   | 190        |



Informations données à titre indicatif et sous réserve de modifications éventuelles

|   |  |       |         |
|---|--|-------|---------|
|  | SECTORIEL S.A.<br>45 rue du Ruisseau<br>38290 SAINT QUENTIN-FALLAVIER – FRANCE<br>Tél : +33 4 74 94 90 70 - Fax : +33 4 74 94 13 95<br><a href="http://www.sectoriel.com">www.sectoriel.com</a> / Email : sectoriel@sectoriel.fr | Pages | 4/8     |
|   |  | Ref.  | FT4212  |
|   |  | Rev.  | 01      |
|   |  | Date  | 06/2022 |

# RESERVOIR CORDIVARI POUR AIR COMPRIME

## MONTAGE


- 1 - Enlever tous les bouchons de protection.
- 2 - Vérifier que le réservoir soit vide de corps étrangers.
- 3 - Ensuite visser les tuyaux sur chaque orifice de raccordements Entrée/Sortie du réservoir.
- 4 - Equiper les orifices soit de manomètre et/ou robinet de purge ou soupape de sécurité (suivant modèle) ou bien de bouchons suivant la configuration souhaitée.
- 5 - Alimenter progressivement le réservoir en vérifiant l'étanchéité des raccords.

## OPTIONS

Sur demande les réservoirs peuvent-être équipés **d'un KIT d'équipement** composé de :














| TABLEAU DE COMPOSITION DES KITS RESERVOIR AIR COMPRIME   |                                       |         |         |              |                            |                 |                   |
|--|---------------------------------------|---------|---------|--------------|----------------------------|-----------------|-------------------|
| <br>KIT RESERVOIR VERTICAL | Réservoir                             | Soupape | Raccord | Tarage (bar) | Débit (Nm <sup>3</sup> /h) | Code (Vertical) | Code (Horizontal) |
|  | <b>11 Bar (Vertical / Horizontal)</b> |         |         |              |                            |                 |                   |
|  | 100L                                  | D10     | 3/8"    | 11           | 539                        | 987001          | 987025            |
|  | 200L                                  | D10     | 3/8"    | 11           | 539                        | 987001          | 987025            |
|  | 270L                                  | D10     | 3/8"    | 11           | 539                        | 987001          | 987025            |
|  | 500L                                  | D10     | 1/2"    | 11           | 539                        | 987002          | 987026            |
|  | 710L                                  | D14     | 3/4"    | 11           | 1113                       | 987003          | 987027            |
|  | 900L                                  | D14     | 3/4"    | 11           | 1113                       | 987003          | 987027            |
| <b>10,67 bar (Vertical)</b>  |                                       |         |         |              |                            |                 |                   |
|  | 1000L                                 | D14     | 3/4"    | 10,6         | 1074                       | 987011          | -                 |
|  | 1500L                                 | D14     | 3/4"    | 10,6         | 1074                       | 987011          | -                 |
|  | 2000L                                 | D14     | 3/4"    | 10,6         | 1074                       | 987011          | -                 |
|  | 3000L                                 | D14     | 3/4"    | 10,6         | 1074                       | 987012          | -                 |
|  | 5000L                                 | D14     | 3/4"    | 10,6         | 1074                       | 987012          | -                 |
| <b>8 bar (Vertical)</b>  |                                       |         |         |              |                            |                 |                   |
|  | 1500L                                 | D14     | 3/4"    | 8            | 832                        | 987004          | -                 |
|  | 2000L                                 | D14     | 3/4"    | 8            | 832                        | 987004          | -                 |
|  | 3000L                                 | D14     | 3/4"    | 8            | 832                        | 987009          | -                 |
|  | 5000L                                 | D14     | 3/4"    | 8            | 832                        | 987009          | -                 |
| <b>15 bar (Vertical)</b>   |                                       |         |         |              |                            |                 |                   |
|  | 500L                                  | D10     | 1/2"    | 15           | 720                        | 987006          | -                 |
|  | 1000L                                 | D14     | 3/4"    | 15           | 1486                       | 987007          | -                 |
|  | 1500L                                 | D14     | 3/4"    | 15           | 1486                       | 987007          | -                 |

Informations données à titre indicatif et sous réserve de modifications éventuelles


|   |  |       |         |
|---|--|-------|---------|
|  | SECTORIEL S.A.<br>45 rue du Ruisseau<br>38290 SAINT QUENTIN-FALLAVIER – FRANCE<br>Tél : +33 4 74 94 90 70 - Fax : +33 4 74 94 13 95<br><a href="http://www.sectoriel.com">www.sectoriel.com</a> / Email : <a href="mailto:sectoriel@sectoriel.fr">sectoriel@sectoriel.fr</a> | Pages | 5/8     |
|   |  | Ref.  | FT4212  |
|   |  | Rev.  | 01      |
|   |  | Date  | 06/2022 |

# RESERVOIR CORDIVARI POUR AIR COMPRIME

## DETAIL DES KITS d'équipement

| Description  | 100L                         | 200L  | 270L | 500L | 710L | 900L | 1000L | 1500L | 2000L | 3000L | 5000L | Code     |        |
|--|------------------------------|---|------|------|------|------|-------|-------|-------|-------|-------|----------|--------|
| <b>VERTICAL / HORIZONTAL</b>   |                              |   |      |      |      |      |       |       |       |       |       |          |        |
|    | Soupape                      | Suivant tableau de composition (voir ci-dessus)<br><b>Soupape de sécurité avec molette d'essai conforme à l'arrêté du 4/12/98</b> |      |      |      |      |       |       |       |       |       | -        |        |
| <b>VERTICAL</b>  |                              |   |      |      |      |      |       |       |       |       |       |          |        |
|    | Coude laiton 3/8" MF         | 1   | 1    | 1    | -    | -    | -     | -     | -     | -     | -     | 21120303 |        |
|  | Coude fonte 3/4" MF          | -   | -    | -    | 1    | 1    | 1     | 1     | 1     | 1     | 1     | 21120505 |        |
|    | Réduction 3/4"-1/2" FF       | -   | -    | -    | 1    | -    | -     | -     | -     | -     | -     | 21040504 |        |
|  | Certificat de tarage         | 1   | 1    | 1    | 1    | 1    | 1     | 1     | 1     | 1     | 1     | 999420   |        |
| <b>Purge point bas</b>   |                              |   |      |      |      |      |       |       |       |       |       |          |        |
| <b>HORIZONTAL</b>  |                              |   |      |      |      |      |       |       |       |       |       |          |        |
|    | Réduction 2"-1/2" MF         | 1   | 1    | 1    | 1    | 1    | 1     | 1     | 1     | 1     | 1     | 98810904 |        |
| <b>VERTICAL / HORIZONTAL</b>   |                              |   |      |      |      |      |       |       |       |       |       |          |        |
|    | Coude 1/2" MF                | 1   | 1    | 1    | 1    | 1    | 1     | 1     | 1     | 1     | 1     | 981716   |        |
|    | Bobine acier 150mm-1/2" MM   | 1   | 1    | 1    | 1    | 1    | 1     | 1     | 1     | 1     | 1     | 981714   |        |
|   | Vanne laiton VS40-1/2" FF    | 1   | 1    | 1    | 1    | 1    | 1     | 1     | 1     | 1     | 1     | 179002   |        |
| <b>Manomètre</b>   |                              |   |      |      |      |      |       |       |       |       |       |          |        |
| <b>VERTICAL</b>  |                              |   |      |      |      |      |       |       |       |       |       |          |        |
|  | Mano. Inox Ø63-0/16 bar-1/4" | 1   | 1    | 1    | 1    | 1    | 1     | 1     | 1     | 1     | 1     | M1623007 |        |
| <b>HORIZONTAL</b>  |                              |   |      |      |      |      |       |       |       |       |       |          |        |
|  | Mano. Inox Ø63-0/16 bar-1/4" | 1   | 1    | 1    | 1    | 1    | 1     | -     | -     | -     | -     | M1613007 |        |
| <b>VERTICAL / HORIZONTAL</b>   |                              |   |      |      |      |      |       |       |       |       |       |          |        |
|  | Réduction 3/8"-1/4" MF       | 1   | 1    | 1    | 1    | 1    | 1     | 1     | 1     | 1     | 1     | 21040302 |        |
| <b>VERTICAL</b>  |                              |   |      |      |      |      |       |       |       |       |       |          |        |
|  | Réduction 1"-1/4" MF         | -   | -    | -    | -    | 1    | 1     | -     | -     | -     | -     | 98810900 |        |
| <b>Bouchons</b>  |                              |   |      |      |      |      |       |       |       |       |       |          |        |
| <b>VERTICAL</b>  |                              |   |      |      |      |      |       |       |       |       |       |          |        |
|  | Bouchon 3"                   | -   | -    | -    | -    | -    | -     | -     | -     | -     | 3     | 3        | 988110 |
|  | Bouchon 2"                   | 1   | 1    | 1    | 3    | 3    | 3     | 3     | 3     | 3     | -     | -        | 988109 |
|  | Bouchon 1"                   | 2   | 2    | 2    | -    | -    | -     | -     | -     | -     | -     | -        | 988106 |
| <b>HORIZONTAL</b>  |                              |   |      |      |      |      |       |       |       |       |       |          |        |
|  | Bouchon 1"                   | -   | -    | -    | -    | 1    | 1     | -     | -     | -     | -     | -        | 988106 |
|  | Bouchon 3/4"                 | 1   | 1    | 1    | 1    | -    | -     | -     | -     | -     | -     | -        | 988105 |

Informations données à titre indicatif et sous réserve de modifications éventuelles

|   |  |       |         |
|---|--|-------|---------|
|  | SECTORIEL S.A.<br>45 rue du Ruisseau<br>38290 SAINT QUENTIN-FALLAVIER – FRANCE<br>Tél : +33 4 74 94 90 70 - Fax : +33 4 74 94 13 95<br><a href="http://www.sectoriel.com">www.sectoriel.com</a> / Email : <a href="mailto:sectoriel@sectoriel.fr">sectoriel@sectoriel.fr</a> | Pages | 6/8     |
|   |  | Ref.  | FT4212  |
|   |  | Rev.  | 01      |
|   |  | Date  | 06/2022 |



# RESERVOIR CORDIVARI POUR AIR COMPRIME

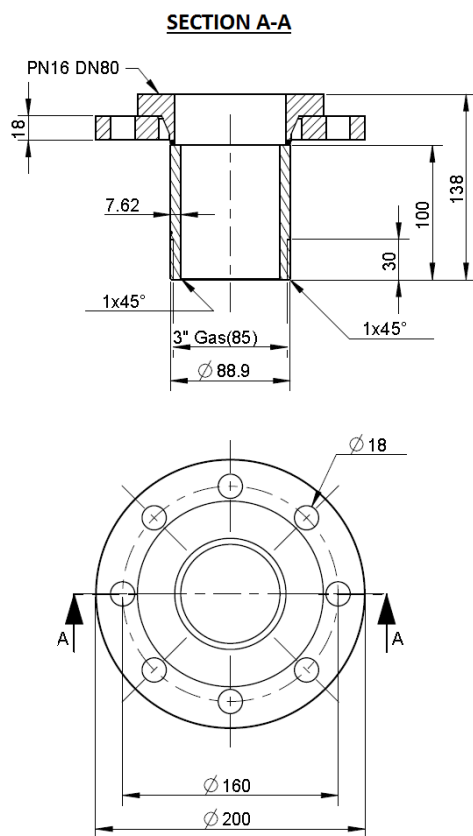
## OPTIONS KIT RACCORDEMENT "KIBRI"

Kit de raccordement à bride pour les réservoirs 3000 et 5000 litres.

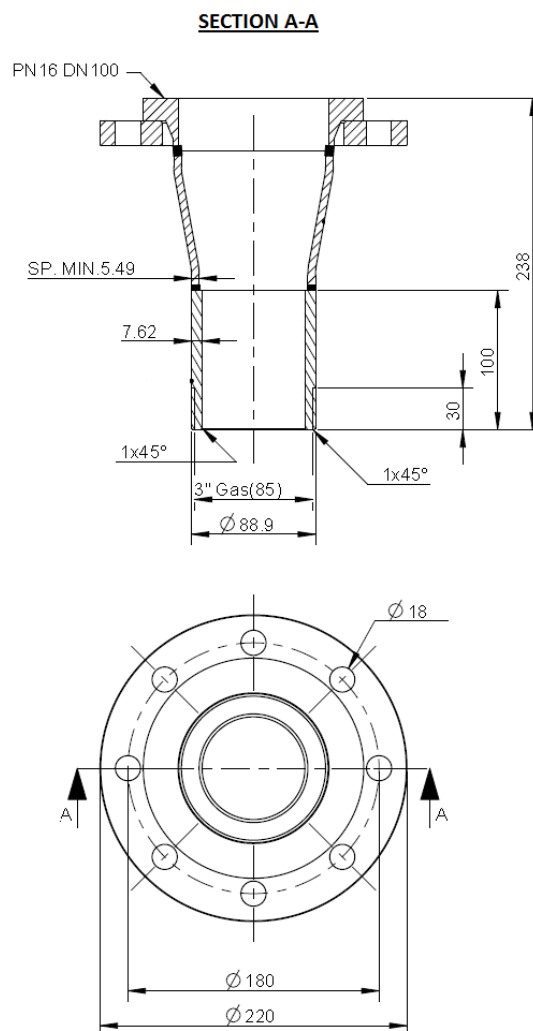
Il permet d'équiper un orifice du réservoir avec une bride.

- Tube 100 mm + brides tournantes en acier galvanisé.
- Raccordement fileté G d'un côté, à bride tournante PN 16 de l'autre.

| Réservoir   | Raccordement taraudé G | Raccordement brides PN 16 |   | Code   |
|-------------|------------------------|---------------------------|---|--------|
| 3000 Litres | 3"                     | DN 80                     |  | 980040 |
| 5000 Litres | 3"                     | DN 100                    |  | 980041 |



**Bride DN80**



**Bride DN100**

Informations données à titre indicatif et sous réserve de modifications éventuelles



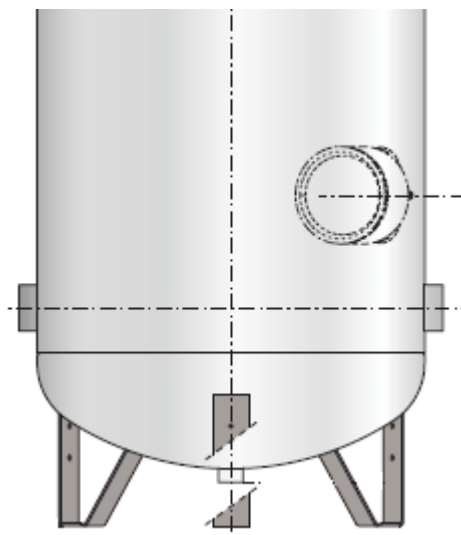
SECTORIEL S.A.  
 45 rue du Ruisseau  
 38290 SAINT QUENTIN-FALLAVIER – FRANCE  
 Tél : +33 4 74 94 90 70 - Fax : +33 4 74 94 13 95  
[www.sectoriel.com](http://www.sectoriel.com) / Email : [sectoriel@sectoriel.fr](mailto:sectoriel@sectoriel.fr)

|       |         |
|-------|---------|
| Pages | 7/8     |
| Ref.  | FT4212  |
| Rev.  | 01      |
| Date  | 06/2022 |


# RESERVOIR CORDIVARI POUR AIR COMPRIME

## OPTIONS "TRAPPE DE VISITE"

| Désignation             | Code     |
|-------------------------|----------|
| Trou de main            | ....MAIN |
| Trou d'homme            | ....HOM  |
| <b>Délai 8 semaines</b> |          |



Informations données à titre indicatif et sous réserve de modifications éventuelles

|   |  |       |         |
|---|--|-------|---------|
|  | SECTORIEL S.A.<br>45 rue du Ruisseau<br>38290 SAINT QUENTIN-FALLAVIER – FRANCE<br>Tél : +33 4 74 94 90 70 - Fax : +33 4 74 94 13 95<br><a href="http://www.sectoriel.com">www.sectoriel.com</a> / Email : <a href="mailto:sectoriel@sectoriel.fr">sectoriel@sectoriel.fr</a> | Pages | 8/8     |
|   |  | Ref.  | FT4212  |
|   |  | Rev.  | 01      |
|   |  | Date  | 06/2022 |