

## 2502 bloca placas

calza y sujeta la placa  
evita la necesidad de 2 personas



COD.	L	grs.	📦
2502.07980	798	1.660	1

## 2505 pinza especial para colgar tacos metálicos en materiales huecos



COD.	L	grs.	📦
2505.02450	245	415	1



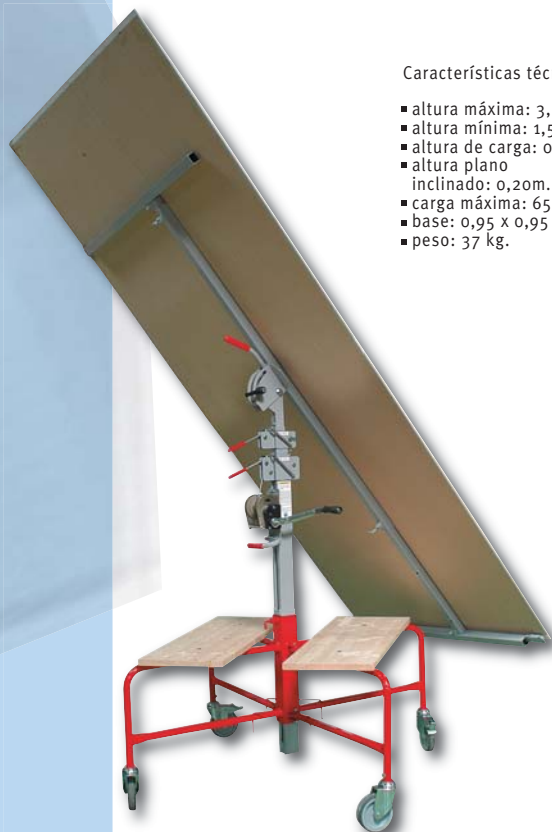
COD.	L	grs.	📦
2505.01800	180	365	1

## 2504 elevador de placas

fácil y rápido de montar

Características técnicas:

- altura máxima: 3,30m.
- altura mínima: 1,5m.
- altura de carga: 0,75m.
- altura plano inclinado: 0,20m.
- carga máxima: 65 kg.
- base: 0,95 x 0,95
- peso: 37 kg.



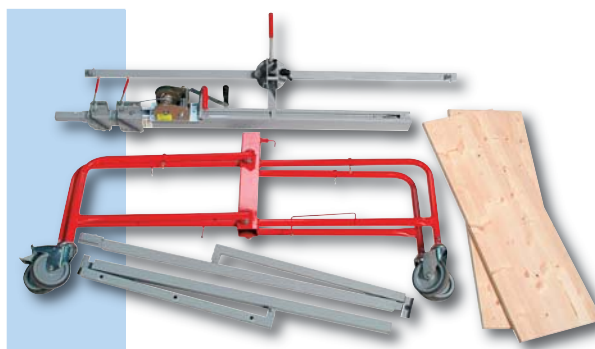
COD.	L	grs.	📦
2504.00000	1.500 x 1.500 x 900	37000	1

## 2506 cepillo para los cantos de placas de escayola



COD.	L	grs.	📦
2506.02550	255	345	1
2506.00010*	255	40	5

\*Repuesto hoja lima.



1

2

3

4

5

6

7

8

9

10

11

12

13

14