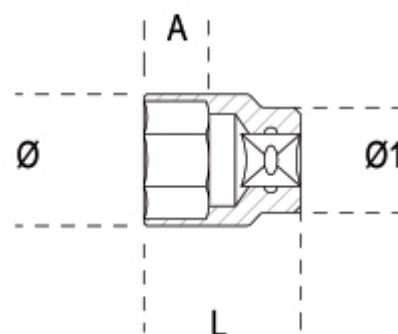


**910A**
**Douille 6 pans**


UNI/ISO 2725 DIN 3124



art.	Ø mm	Ø mm	L mm	Ø1 mm	A mm	g
009100006	6	9,5	28	16,7	4,0	21
009100007	7	10,7	28	16,7	4,0	21
009100008	8	12,1	28	16,7	5,0	24
009100009	9	13,2	28	16,7	5,0	23
009100010	10	14,6	29	16,7	6,0	26
009100011	11	15,8	29	16,7	7,0	26
009100012	12	17,2	30	17,7	8,0	32
009100013	13	18,4	31	17,0	8,0	34
009100014	14	19,7	32	17,5	10,0	37
009100015	15	20,9	32	18,0	10,0	44
009100016	16	22,2	33	18,5	10,0	51
009100017	17	23,2	33	19,0	10,0	55
009100018	18	24,7	34	20,0	12,0	65
009100019	19	25,8	35	21,0	12,0	73
009100020	20	27,2	35	22,0	12,0	74
009100021	21	28,2	36	23,0	14,0	82
009100022	22	29,7	37	24,0	14,0	100