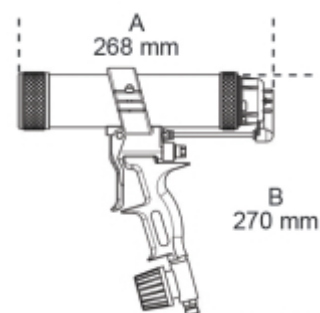




1947H
Pistolet à silicone

CE

- Pistolet pneumatique pour l'extrusion de silicones et mastics en cartouches standard plastique ou métal
- Prise en charge cartouches standard (215/218 x 50/51 mm) dures et souples
- Flux du matériau contrôlé par la gâchette
- Réducteur de pression intégré

Dimension du tuyau	210x50 mm
Capacité de la cartouche	300/310 ml
Filetage d'arrivée d'air	1/4" GAS
Pression d'utilisation	4 ÷ 8 bars
Ø intérieur du tuyau d'air	2,5 mm
Consommation d'air moyenne	120 l/min
Poids	750 g



	art.		 g
019470011	1947H	1947 H-bonding gun	750