



Vérin universel YS

Simple effet avec ressort de rappel,

Capacité 5 - 100t

Les vérins universels Yale sont conçus et fabriqués pour répondre aux impératifs de fiabilité exigés pour ce type d'outil. De construction robuste, ils résistent aux efforts et contraintes tant latérales qu'excentriques. Ils sont simples d'utilisation, grâce aux raccords rapides et aux ressorts de rappel. Les vérins universels sont conçus pour tous les travaux nécessitant une grande force et un design compact, par exemple redressement de constructions métalliques et extraction d'arbres ou d'axes. En plus ils peuvent lever, positionner, peser, supporter et tester pour des applications d'assemblage ou de réparation. Grâce aux filetages sur le corps et le piston, ils peuvent être fixé sur des pinces, des structures mécanosoudées, le châssis d'une presse, etc.

Caractéristiques

- Yale Chromo Design.
- Pression maximale de 700 bars.
- Simple effet avec ressort de rappel.
- Conception robuste avec un guidage long du piston pour supporter un chargement latéral.
- Corps et piston en acier au chrome molybdène trempé
- Piston chromé dur coulissant sur un double palier en bronze.
- Filetages métrique du piston (de 5 à 30 t).
- Butée de fin course fonctionnelle même à la pression maximale et joint racléur contre les poussières.
- Tête de piston en acier trempé amovible.
- Filetage raccord 3/8 NPT.
- Raccord femelle CFY-1 inclus.
- Modèles YS-50/100 et YS-50/160 avec poignée de transport.
- Modèles YS-50/320 à YS-100/200 avec deux anneaux de transport.



INFORMATION

Tableaux de sélection vérins / pompes manuelles sont aux pages 378-379. Les vitesses de déplacement sont aux pages 380-381.

Données techniques modèle YS

Capacité t	Modèle	Code EAN 4025092*	Force kN	Course mm	Surface effective cm ²	Volume d'huile maxi cm ³	Hauteur piston rentré mm	Diamètre extérieur vérin mm	Poids kg
5	YS-5/15	*150002	50	15	7.2	11	45	41	0.9
5	YS-5/25	*150019	50	25	7.2	18	97	42	1.0
5	YS-5/75	*150026	50	75	7.2	53	157	42	1.5
5	YS-5/127	*150033	50	127	7.2	90	214	42	2.0
5	YS-5/180	*150040	50	180	7.2	127	267	42	2.4
10	YS-10/25	*150057	100	25	14.3	37	90	57	1.6
10	YS-10/50	*150064	100	50	14.3	73	125	57	2.1
10	YS-10/100	*150071	100	100	14.3	146	178	57	2.8
10	YS-10/150	*150088	100	150	14.3	218	250	57	4.1
10	YS-10/200	*150095	100	200	14.3	291	300	57	4.7
10	YS-10/250	*150101	100	250	14.3	363	352	57	5.5
10	YS-10/300	*150118	100	300	14.3	436	407	57	6.3
15	YS-15/25	*150125	150	25	21.5	53	110	67	2.7
15	YS-15/50	*150132	150	50	21.5	106	140	67	3.3
15	YS-15/100	*150149	150	100	21.5	213	190	67	4.3
15	YS-15/150	*150156	150	150	21.5	319	260	67	5.8
15	YS-15/200	*150163	150	200	21.5	425	310	67	7.0
15	YS-15/250	*150170	150	250	21.5	531	365	67	8.0
15	YS-15/300	*150187	150	300	21.5	637	420	67	9.0
15	YS-15/350	*150194	150	350	21.5	744	472	67	10.0
23	YS-23/25	*150200	230	25	32.9	83	116	85	5.0
23	YS-23/50	*150217	230	50	32.9	166	150	85	6.0
23	YS-23/100	*150224	230	100	32.9	332	202	85	7.5
23	YS-23/160	*150231	230	160	32.9	531	277	85	10.0
23	YS-23/210	*150248	230	210	32.9	697	330	85	12.0
23	YS-23/250	*150255	230	250	32.9	830	376	85	13.5
23	YS-23/300	*150262	230	300	32.9	996	428	85	15.0
23	YS-23/345	*150279	230	345	32.9	1145	477	85	16.5
30	YS-30/125	*150286	300	125	42.9	552	245	102	13.0
30	YS-30/200	*150293	300	200	42.9	884	325	102	17.0
50	YS-50/50	*150309	500	50	71.5	355	170	125	15.0
50	YS-50/100	*150316	500	100	71.5	709	220	125	19.0
50	YS-50/160	*150323	500	160	71.5	1135	285	125	24.0
50	YS-50/320	*150330	500	320	71.5	2269	460	125	37.0
70	YS-70/150	*150347	700	150	100.0	1478	285	146	32.0
70	YS-70/330	*150354	700	330	100.0	3252	490	146	52.0
100	YS-100/100	*150378	1000	100	143.0	1432	275	180	43.0
100	YS-100/200	*150361	1000	200	143.0	2863	375	180	64.0



Accessoires du modèle YS:
Sabot, socle, rallonges,
embases.



Les supports sont disponi-
bles en tant qu'accessoires.



Les blocs de montage
sont disponibles en tant
qu'accessoires.

INFORMATION

Accessoires du vérin YS aux pages 318-319.

Dimensions modèle YS

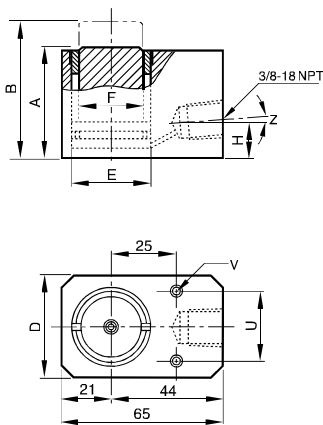
Modèle	YS-5/15	YS-5/25	YS-5/75	YS-5/127	YS-5/180	YS-10/25	YS-10/50	YS-10/100	YS-10/150	YS-10/200
A, mm	45	97	157	214	267	90	125	178	250	300
B, mm	60	122	232	341	447	115	175	278	400	500
C, mm	45	92	152	209	262	88	119	172	244	294
D, mm	41	42	42	42	42	57	57	57	57	57
E, mm	30	30	30	30	30	43	43	43	43	43
F, mm	25	26	26	26	26	38	38	38	38	38
H, mm	19	19	19	19	19	17	19	19	21	21
J, mm	-	25	25	25	25	-	35	35	35	35
K, mm	-	5	5	5	5	3	6	6	6	6
O, mm	-	M20x2	M20x2	M20x2	M20x2	-	M27x2	M27x2	M27x2	M27x2
P, mm	-	13	13	13	13	-	17	17	22	22
S, mm	-	-	-	-	-	-	-	-	-	-
U, mm	28.5	28	28	28	28	35	35	35	35	35
V, mm	2x5.5 Ø	2xM6	2xM6	2xM6	2xM6	2xM8	2xM8	2xM8	2xM8	2xM8
W, mm	-	23	23	23	23	27	27	27	27	27
X, mm	-	M42x1.5	M42x1.5	M42x1.5	M42x1.5	M57x1.5	M57x1.5	M57x1.5	M57x1.5	M57x1.5
Z, °	5	5	5	5	5	5	5	5	-	-

Modèle	YS-10/250	YS-10/300	YS-15/25	YS-15/50	YS-15/100	YS-15/150	YS-15/200	YS-15/250	YS-15/300	YS-15/350
A, mm	352	407	110	140	190	260	310	365	420	472
B, mm	602	707	135	190	290	410	510	615	720	822
C, mm	346	401	103	133	183	253	303	358	413	465
D, mm	57	57	67	67	67	67	67	67	67	67
E, mm	43	43	52	52	52	52	52	52	52	52
F, mm	38	38	46	46	46	46	46	46	46	46
H, mm	21	21	19	19	19	22	22	22	22	22
J, mm	35	35	40	40	40	40	40	40	40	40
K, mm	6	6	7	7	7	7	7	7	7	7
O, mm	M27x2	M27x2	M33x2	M33x2	M33x2	M33x2	M33x2	M33x2	M33x2	M33x2
P, mm	22	22	19	19	19	25	25	25	25	25
S, mm	-	-	-	-	-	-	-	-	-	-
U, mm	35	35	42	42	42	42	42	42	42	42
V, mm	2xM8	2xM8	2xM10	2xM10	2xM10	2xM10	2xM10	2xM10	2xM10	2xM10
W, mm	27	27	33	33	33	33	33	33	33	33
X, mm	M57x1.5	M57x1.5	M67x1.5	M67x1.5	M67x1.5	M67x1.5	M67x1.5	M67x1.5	M67x1.5	M67x1.5
Z, °	-	-	5	5	5	-	-	-	-	-

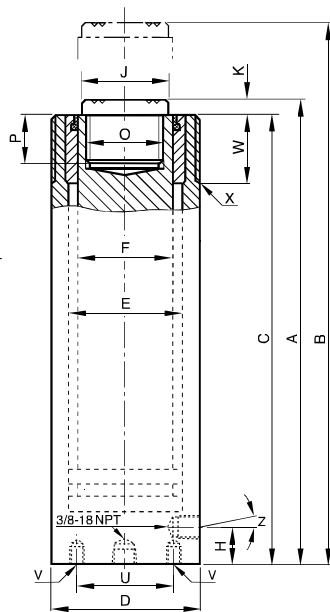
Modèle	YS-23/25	YS-23/50	YS-23/100	YS-23/160	YS-23/210	YS-23/250	YS-23/300	YS-23/345	YS-30/125	YS-30/200
A, mm	116	150	202	277	330	376	428	477	245	325
B, mm	141	200	302	437	540	626	728	822	370	525
C, mm	113	142	194	269	322	368	420	469	235	315
D, mm	85	85	85	85	85	85	85	85	102	102
E, mm	65	65	65	65	65	65	65	65	75	75
F, mm	56	56	56	56	56	56	56	56	65	65
H, mm	20	22	22	22	22	22	22	22	25	25
J, mm	50	50	50	50	50	50	50	50	50	50
K, mm	3	8	8	8	8	8	8	8	10	10
O, mm	M40x2	M40x2	M40x2	M40x2	M40x2	M40x2	M40x2	M40x2	M36x2	M36x2
P, mm	15	22	22	25	25	25	25	25	25	25
S, mm	-	-	-	-	-	-	-	-	-	-
U, mm	55	55	55	55	55	55	55	55	75	75
V, mm	4xM10	4xM10	4xM10	4xM10	4xM10	4xM10	4xM10	4xM10	4xM10	4xM10
W, mm	40	40	40	40	40	40	40	40	45	45
X, mm	M85x2	M85x2	M85x2	M85x2	M85x2	M85x2	M85x2	M85x2	M102x2	M102x2
Z, °	5	-	-	-	-	-	-	-	-	-

Dimensions modèle YS

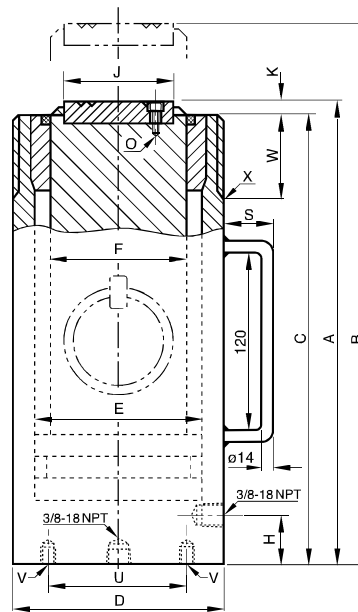
Modèle	YS-50/50	YS-50/100	YS-50/160	YS-50/320	YS-70/150	YS-70/330	YS-100/100	YS-100/200
A, mm	170	220	285	460	285	490	275	375
B, mm	220	320	445	780	435	820	375	575
C, mm	165	215	280	455	280	485	270	370
D, mm	125	125	125	125	146	146	180	180
E, mm	95	95	95	95	112	112	135	135
F, mm	85	85	85	85	95	95	115	115
H, mm	29	29	29	29	30	30	60	60
J, mm	70	70	70	70	80	80	100	100
K, mm	5	5	5	5	5	5	5	5
O, mm	4xM8	4xM8	4xM8	4xM8	4xM8	4xM8	4xM10	4xM10
P, mm	-	-	-	-	-	-	-	-
S, mm	-	51	51	24	24	24	24	24
U, mm	95	95	95	95	110	110	145	145
V, mm	4xM12	4xM12	4xM12	4xM12	4xM12	4xM12	4xM12	4xM12
W, mm	50	50	50	50	60	60	70	70
X, mm	M125x2	M125x2	M125x2	M125x2	M146x3	M146x3	M180x3	M180x3
Z, °	-	-	-	-	-	-	-	-



Modèle YS-5/15



Modèle YS-5/25 à YS-30/200



Modèle YS-50/50 à YS-100/200

INFORMATION

Sous réserve de modifications.

Vérins plats et ultra-plats YLS et YFS

Simple effet avec ressort de rappel,

Capacité max. 10 - 100 t

Ces vérins hydrauliques très compacts sont conçus pour les opérations de levage, positionnement ou de maintenance pour lesquelles l'encombrement réduit, le faible poids et la facilité de mise en œuvre est requise. On retrouve ces vérins dans les constructions métalliques, génie civil, centrales électriques, industries lourdes etc. Particulièrement recommandés pour toutes les applications de levage, positionnement, poussée dans les zones de travail exigües.

Caractéristiques

- Yale Chro-Mo-Design.
- Pression maxi 700 bars
- Simple effet avec ressort de rappel
- Faible hauteur pour espace réduit
- Corps et piston en acier au chrome molybdène trempés
- Butée de fin course fonctionnelle même à la pression maximale et joint racleur contre les poussières.
- Filetage raccord 3/8 NPT.
- Raccord femelle CFY-1 inclus.
- Modèle YS-100/55 avec deux anneaux de transport.
- Modèle YS-100/15 avec poignée de transport.



YLS



YFS

INFORMATION

Tableaux de sélection vérins / pompes manuelles sont aux pages 378-379. Les vitesses de déplacement sont aux pages 380-381.



Données techniques modèle YLS

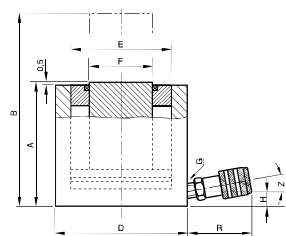
Capacité t	Modèle	Code EAN 4025092*	Force kN	Course mm	Surface effective cm ²	Volume d'huile maxi cm ³	Hauteur piston rentré mm	Diamètre extérieur vérin mm	Poids kg
10	YLS-10/35	*150804	100	35	14.3	51	86	70	2.5
20	YLS-20/45	*150811	200	45	28.6	128	100	85	4.0
30	YLS-30/60	*150828	300	60	42.9	266	120	100	6.5
50	YLS-50/60	*150835	500	60	71.5	426	122	125	10.4
100	YLS-100/55	*150842	1000	55	143.0	788	141	170	24.0

Données techniques modèle YFS

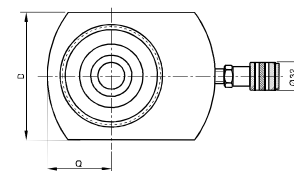
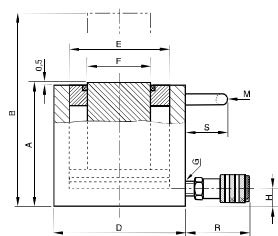
Capacité t	Modèle	Code EAN 4025092*	Force kN	Course mm	Surface effective cm ²	Volume d'huile maxi cm ³	Hauteur piston rentré mm	Diamètre extérieur vérin mm	Poids kg
10	YFS-10/11	*150750	100	11	14.3	16	43	56	1.5
20	YFS-20/15	*150767	200	15	28.6	31	60	76	3.0
30	YFS-30/15	*150774	300	15	44.2	66	60	96	4.2
50	YFS-50/15	*150781	500	15	71.5	107	70	145	8.7
100	YFS-100/15	*150798	1000	15	143.0	215	91	170	16.0

Dimensions modèle YLS et modèle YFS

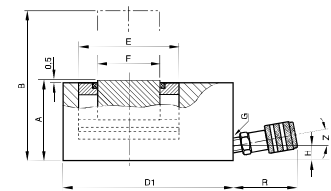
Modèle	YLS-10/35	YLS-20/45	YLS-30/60	YLS-50/60	YLS-100/55	YFS-10/11	YFS-20/15	YFS-30/15	YFS-50/15	YFS-100/15
A, mm	86	100	120	122	141	43	60	60	70	91
B, mm	121	145	180	182	196	54	75	75	85	106
D, mm	70	85	100	125	170	56	76	96	145	170
D1, mm	-	-	-	-	-	83	95	115	-	-
E, mm	43	60	75	95	135	43	60	75	95	135
F, mm	38	50	57	75	120	38	50	57	75	120
H, mm	16	17	19	19	26	16	19	19	19	22
M, mm	-	-	-	-	148	-	-	-	-	85
Q, mm	-	-	-	-	-	28	38	48	-	-
R, mm	54	54	54	54	54	54	54	54	54	54
S, mm	-	-	-	-	25	-	-	-	-	55
Z, °	10	10	5	5	-	10	5	5	5	5



YLS



YFS





Vérins tireurs YPL

Simple effet avec ressort de rappel,

Capacité max. 10 - 51 t

Les vérins tireurs Yale sont conçus pour créer des forces extrêmement importantes et peuvent être contrôlés au millimètre près à l'aide de pompes manuelles ou électriques. En position repos, le piston du vérin est sorti; la mise sous pression du vérin permet de rentrer le piston et d'exercer ainsi la traction requise. Un ressort de rappel interne permet de sortir à nouveau le piston quand la pression est relâchée.

Ces vérins s'utilisent dans la construction navale, le bâtiment, le génie civil, les constructions métalliques et d'autres travaux d'assemblage nécessitant des forces de traction importantes.

Caractéristiques

- Yale Chromo Design.
- Pression maxi 700 bars
- Simple effet avec ressort de rappel
- Fonctionne dans toutes les positions (sauf YPP)
- Corps et piston en acier au chrome molybdène trempés
- Piston chromé dur coulissant sur un double palier en bronze
- Butée de fin course fonctionnelle même à la pression maximale et joint racléur contre les poussières.
- Anneaux forgés et amovibles
- Filetage raccord 3/8 NPT.
- Raccord femelle CFY-1 inclus.
- Modèle YPPS-10/150 est équipé d'une pompe manuelle intégrée similaire au modèle HPS-2/0,7 A.

INFORMATION

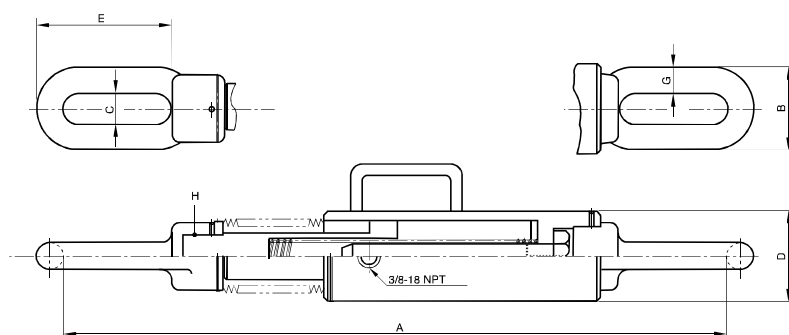
Tableaux de sélection vérins / pompes manuelles sont aux pages 378-379. Les vitesses de déplacement sont aux pages 380-381.

Données techniques modèle YPL

Capacité t	Modèle	Code EAN 4025092*	Force max. kN	Course mm	Surface effective cm ²	Volume d'huile max. cm ³	Longueur entre anneaux mm	Poids kg
10	YPL-10/150	*152822	100	150	14.2	213	750	9
20	YPL-20/150	*152839	200	150	30.6	459	795	22
30	YPL-30/150	*152846	300	150	42.6	639	875	29
51	YPL-51/150	*157858	510	150	74.6	1120	955	59
10	YPPS-10/150	*161909	100	150	14.2	213	750	19

Dimensions modèle YPL

Modèle	YPL-10/150	YPL-20/150	YPL-30/150	YPL-51/150	YPPS-10/150
A, mm	749	795	875	955	749
B, mm	78	95	120	150	78
C, mm	32	35	56	70	32
D, mm	68	105	121	156	68
E, mm	120	120	150	150	120
G, mm	23	30	32	40	23
H, mm	M24x1.5	M45x2	M50x2	M60x2	M24x1.5





Vérins à piston creux YCS

Simple effet avec ressort de rappel,
Capacité 12 - 93 t

Le perçage central du piston permet d'insérer une tige filetée pour appliquer une force de tirage très importante. Les vérins à piston creux sont généralement utilisés comme unité de puissance pour pré-tensionner un filetage boulonné, retirer un axe, un arbre, une bague, extraire un tube ou toute autre application nécessitant une force d'extraction importante.

Caractéristiques

- Yale Chro-Mo-Design.
- Pression maxi 700 bars.
- Simple effet avec ressort de rappel.
- Grand diamètre de perçage.
- Corps et piston en acier au chrome molybdène trempés
- Piston chromé dur avec tête de piston en acier trempé amovible.
- Filetages métrique du piston.
- Butée de fin course fonctionnelle même à la pression maximale et joint raclé contre les poussières.
- Tête de piston en acier trempé amovible.
- Filetage raccord 3/8 NPT.
- Raccord femelle CFY-1 inclus.
- Du modèles YCS-21/150 avec poignée de transport.
- Du modèles YCS-57/70 avec deux anneaux de transport.

INFORMATION

Tableaux de sélection vérins / pompes manuelles sont aux pages 378-379.

Les vitesses de déplacement sont aux pages 380-381.



Principe de fonctionnement du vérin à piston creux

Utilisés avec une tige filetée, les vérins à piston creux permettent d'obtenir une force d'extraction très élevée et très utile pour les opérations de réparation ou d'assemblage; par exemple extraction de pièces montées en force ou serrées avec une pré-tension.

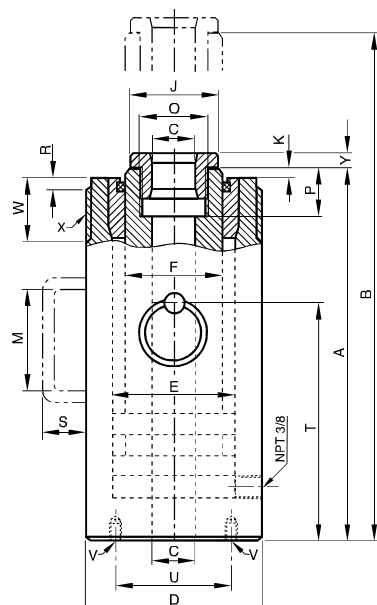
Par ailleurs, les vérins à piston creux sont utilisés avec des outils d'extraction ou des bancs de test. L'utilisation d'une tige filetée permet de tirer sur des distances supérieures à la course du vérin en venant réajuster l'écrou.

Données techniques modèle YCS

Capacité t	Modèle	Code EAN 4025092*	Force kN	Course mm	Surface effective cm ²	Volume d'huile max. cm ³	Hauteur piston rentré mm	Alésage piston mm	Diamètre extérieur vérin mm	Poids kg
12	YCS-12/40	*150873	120	40	17.2	71	142	20	70	3.5
12	YCS-12/75	*150880	120	75	17.2	132	195	20	70	4.5
21	YCS-21/50	*150897	214	50	30.5	153	173	27	100	8.5
21	YCS-21/150	*150903	214	150	30.5	458	335	27	100	15.0
33	YCS-33/60	*150910	335	60	47.9	287	193	33	114	12.0
33	YCS-33/150	*150927	335	150	47.9	716	343	33	114	21.0
57	YCS-57/70	*150934	567	70	81.0	562	242	42	150	25.0
62	YCS-62/150	*150941	618	150	88.3	1330	335	55	163	38.0
93	YCS-93/75	*150958	930	75	133	990	280	80	214	55.0

Dimensions modèle YCS

Modèle	YCS-12/40	YCS-12/75	YCS-21/50	YCS-21/150	YCS-33/60	YCS-33/150	YCS-57/70	YCS-62/150	YCS-93/75
A, mm	135	188	163	325	183	333	230	323	265
B, mm	175	263	213	475	243	483	300	473	340
C, mm	20	20	27	27	33	33	42	55	80
D, mm	70	70	100	100	114	114	150	163	214
E, mm	55	55	73	73	90	90	118	130	170
F, mm	40	40	53	53	65	65	90	100	136
J, mm	38	38	50	50	62	62	85	96	132
K, mm	3	3	3	3	3	3	3	3	5
M, mm	-	-	-	120	-	120	-	-	-
O, mm	M30x1.5	M30x1.5	M40x1.5	M40x1.5	M48x1.5	M48x1.5	M65x2	M78x2	M115x2
P, mm	20	20	25	25	30	30	35	40	45
R, mm	4	4	5	5	5	5	5	5	-
S, mm	-	-	-	51	-	51	24	24	24
T, mm	-	-	-	-	-	-	155	200	170
U, mm	58	58	82	82	92	92	120	135	180
V, mm	2xM8	2xM8	2xM10	2xM10	4xM10	4xM10	4xM12	4xM12	4xM16
W, mm	30	30	35	35	40	40	50	60	-
X, mm	M70x2	M70x2	M100x2	M100x2	M110x2	M110x2	M150x3	M160x3	-
Y, mm	7	7	10	10	10	10	12	12	15





Vérins à piston creux YCH

Double effet avec retour hydraulique,
Capacité 33 - 140 t

L'utilisation est identique au vérin à piston creux YCS, seul le retour est assuré hydrauliquement, alimenté par un second raccord. Ces vérins à piston creux double effet sont utilisés quand le retour doit être rapide ou que le nombre de cycles de tirage est élevé.

Caractéristiques

- Yale Chro-Mo-Design
- Pression maxi 700 bars
- Double effet avec retour hydraulique
- Grand diamètre de perçage.
- Corps et piston en acier au chrome molybdène trempés revenus
- Piston chromé dur avec tête de piston en acier trempé amovible.
- Filetages métrique du piston.
- Butée de fin course fonctionnelle même à la pression maximale.
- Joint racleur interne et externe contre les poussières
- Tête de piston en acier trempé amovible.
- Filetage raccord 3/8 NPT
- 2 raccords femelle CFY-1 inclus
- Tous les modèles avec poignée de transport, avec anneau de transport à partir du modèle YCH-62/250



INFORMATION

Sur demande nous pouvons fabriquer des vérins à piston creux avec des capacités jusqu'à 600 t.

Tableaux de sélection vérins / pompes manuelles sont aux pages 378-379.

Les vitesses de déplacement sont aux pages 380-381.

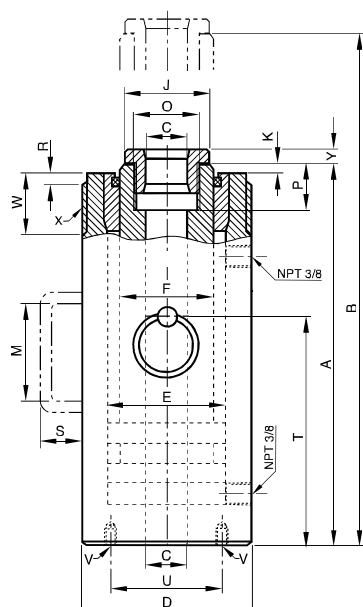
Données techniques modèle YCH

Capacité t	Modèle	Code EAN 4025092*	Capacité poussée kN	Capacité tirage kN	Course mm	Surface effective cm ²	Volume d'huile max. cm ³	Hauteur piston rentré mm	Diamètre alésage piston mm	Diamètre extérieur vérin mm	Poids kg
33	YCH-33/150	*150965	335	180	150	47.9	716	310	33	114	19
33	YCH-33/250	*150972	335	180	250	47.9	1200	415	33	114	25
62	YCH-62/250	*150989	618	300	250	88.3	2220	452	55	163	55
93	YCH-93/250	*150996	930	450	250	133.0	3320	465	55	193	82
100	YCH-100/40	*151009	1000	500	40	143.0	578	190	55	200	38
140	YCH-140/200	*151016	1400	700	200	200.2	4080	383	80	253	115

Pour les vérins à piston creux double effet, la capacité de poussée correspond à la capacité en tirage si on utilise une tige filetée dans l'alésage du piston.

Dimensions modèle YCH

Modèle	YCH-33/150	YCH-33/250	YCH-62/250	YCH-93/250	YCH-100/40	YCH-140/200
A, mm	300	405	440	450	175	365
B, mm	450	655	690	700	215	565
C, mm	33	33	55	55	55	80
D, mm	114	114	163	193	200	253
E, mm	90	90	130	150	155	195
F, mm	67	67	105	120	125	160
J, mm	62	62	96	110	110	145
K, mm	3	3	5	5	5	5
M, mm	120	120	-	-	-	-
O, mm	M48x1.5	M48x1.5	M78x2	M85x2	M85x2	M115x2
P, mm	30	30	40	45	45	50
R, mm	5	5	5	5	-	-
S, mm	51	51	24	30	24	30
T, mm	-	-	290	290	115	240
U, mm	92	92	135	160	165	210
V, mm	4xM10	4xM10	4xM12	4xM16	4xM16	4xM16
W, mm	40	40	50	65	-	-
X, mm	M110x2	M110x2	M160x3	M190x3	-	-
Y, mm	10	10	12	15	15	18





Vérins universels YH

**Double effet avec retour hydraulique,
Capacité 5 - 200t**

Ces vérins double effet, extrêmement robustes, ont été spécialement conçus pour le levage et le positionnement en environnement exigeant, en production ou pour des travaux d'assemblage. Ils offrent des capacités de poussée et de tirage très importantes. La conception double effet permet de garantir une grande vitesse de rétraction. Les domaines d'utilisation typiques sont la construction de ponts, le génie civil, l'offshore, construction navale, etc. Ils peuvent être également utilisés comme unité de puissance sur des presses, en estampage ou tout autre machine nécessitant une grande force de poussée ou tirage.

Caractéristiques

- Yale Chro-Mo Design.
- Pression maximale de 700 bars.
- Double effet avec retour hydraulique.
- Guidage long du piston en bronze.
- Course de piston de 30 à 500 mm.
- Corps et piston en acier au chrome molybdène trempé.
- Piston chromé dur couissant sur un double palier en bronze.
- Filetages métrique du piston.
- Butée de fin course fonctionnelle même à la pression maximale et joint racler contre les poussières.
- Tête de piston en acier trempé amovible.
- Joint racler contre les poussières.
- Filetage raccord 3/8 NPT.
- 2 raccords femelle CFY-1 inclus.
- Du modèles YH-30/200 avec poignée de transport.
- Du modèles YH-50/350 avec deux anneaux de transport.

INFORMATION

Accessoires du vérin YH aux pages 304 et 305.

Tableaux de sélection vérins / pompes manuelles sont aux pages 378-379.

Les vitesses de déplacement sont aux pages 380-381.

Données techniques modèle YH

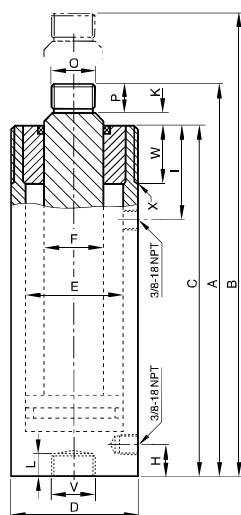
Capacité t	Modèle	Code EAN 4025092*	Capacité poussée kN	Capacité tirage kN	Course mm	Surface effective poussée cm ²	Surface effective tirage cm ²	Volume d'huile max. cm ³	Hauteur piston rentré mm	Diamètre extérieur vérin mm	Poids kg
5	YH-5/30	*150408	50	22	30	7.2	3.1	21	160	55	2.5
5	YH-5/80	*150415	50	22	80	7.2	3.1	57	210	55	3.3
5	YH-5/150	*150422	50	22	150	7.2	3.1	106	280	55	4.4
10	YH-10/30	*150439	100	45	30	14.3	6.4	44	175	67	4.0
10	YH-10/80	*150446	100	45	80	14.3	6.4	116	225	67	5.0
10	YH-10/150	*150453	100	45	150	14.3	6.4	218	295	67	6.7
10	YH-10/250	*150460	100	45	250	14.3	6.4	363	395	67	9.0
20	YH-20/50	*150477	200	100	50	28.6	14.3	142	195	85	7.0
20	YH-20/150	*150484	200	100	150	28.6	14.3	424	310	85	11.0
20	YH-20/250	*150491	200	100	250	28.6	14.3	707	410	85	14.0
30	YH-30/200	*150507	300	140	200	42.9	20.0	884	355	102	19.0
30	YH-30/350	*150514	300	140	350	42.9	20.0	1547	510	102	27.0
50	YH-50/150	*150521	500	220	150	71.5	31.5	1064	325	125	27.0
50	YH-50/350	*150538	500	220	350	71.5	31.5	2481	525	125	42.0
50	YH-50/500	*150545	500	220	500	71.5	31.5	3544	685	125	52.0
70	YH-70/150	*150552	700	330	150	100.0	47.2	1478	335	146	37.0
70	YH-70/350	*150569	700	330	350	100.0	47.2	3449	540	146	56.0
100	YH-100/50	*150576	1000	450	50	143.0	64.4	716	265	180	49.0
100	YH-100/150	*150583	1000	450	150	143.0	64.4	2148	365	180	64.0
100	YH-100/350	*150590	1000	450	350	143.0	64.4	5010	565	180	94.0
100	YH-100/500	*150606	1000	450	500	143.0	64.4	7157	725	180	118.0
200	YH-200/150	*150613	2000	900	150	286.0	128.7	4253	410	250	137.0
200	YH-200/350	*150620	2000	900	350	286.0	128.7	9924	620	250	198.0
200	YH-200/500	*150637	2000	900	500	286.0	128.7	14177	780	250	244.0



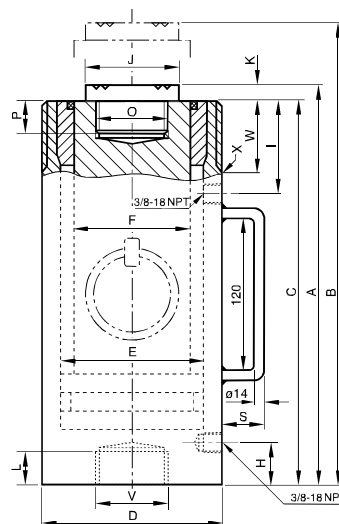
Dimensions modèle YH

Modèle	YH-5/30	YH-5/80	YH-5/150	YH-10/30	YH-10/80	YH-10/150	YH-10/250	YH-20/50	YH-20/150	YH-20/250	YH-30/200	YH-30/350
A, mm	160	210	280	175	225	295	395	195	310	410	355	510
B, mm	190	290	430	205	305	445	645	245	460	660	555	860
C, mm	138	188	258	150	200	270	370	167	282	382	345	500
D, mm	55	55	55	67	67	67	67	85	85	85	102	102
E, mm	30	30	30	43	43	43	43	60	60	60	75	75
F, mm	22.4	22.4	22.4	32	32	32	32	42	42	42	55	55
H, mm	31	31	31	35	35	35	35	22	37	37	46	46
I, mm	44	44	44	50	50	50	50	59	59	59	64	64
J, mm	-	-	-	-	-	-	-	-	-	-	50	50
K, mm	4	4	4	5	5	5	5	5	5	5	10	10
L, mm	17	17	17	20	20	20	20	-	22	22	28	28
O, mm	M18x1.5	M18x1.5	M18x1.5	M27x2	M27x2	M27x2	M27x2	M36x2	M36x2	M36x2	M36x2	M36x2
P, mm	18	18	18	20	20	20	20	23	23	23	28	28
S, mm	-	-	-	-	-	-	-	-	-	-	51	51
U, mm	-	-	-	-	-	-	-	-	-	-	-	-
V, mm	M27x2	M27x2	M27x2	M36x2	M36x2	M36x2	M36x2	-	M45x2	M45x2	M36x2	M36x2
W, mm	27	27	27	33	33	33	33	40	40	40	45	45
X, mm	M55x1.5	M55x1.5	M55x1.5	M67x1.5	M67x1.5	M67x1.5	M67x1.5	M85x2	M85x2	M85x2	M102x2	M102x2

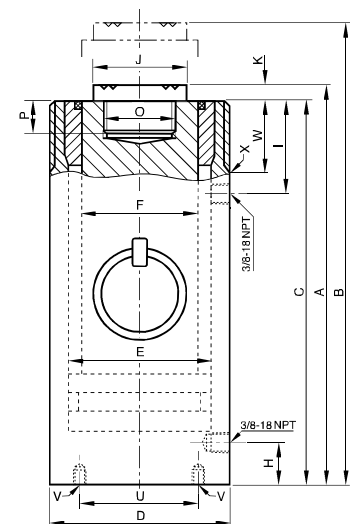
Modèle	YH-50/150	YH-50/350	YH-50/500	YH-70/150	YH-70/350	YH-100/50	YH-100/150	YH-100/350	YH-100/500	YH-200/150	YH-200/350	YH-200/500
A, mm	325	525	685	335	540	265	365	565	725	410	620	780
B, mm	475	875	1.185	485	890	315	515	915	1.225	560	970	1.280
C, mm	313	513	673	321	526	250	350	550	710	391	601	761
D, mm	125	125	125	146	146	180	180	180	180	250	250	250
E, mm	95	95	95	112	112	135	135	135	135	190	190	190
F, mm	70	70	70	80	80	100	100	100	100	140	140	140
H, mm	55	55	55	58	58	66	66	66	66	80	80	80
I, mm	70	70	70	79	79	90	90	90	95	105	105	105
J, mm	65	65	65	75	75	90	90	90	90	127	127	127
K, mm	12	12	12	14	14	15	15	15	15	19	19	19
L, mm	31	31	31	35	35	-	-	-	-	-	-	-
O, mm	M45x2	M45x2	M45x2	M50x3	M50x3	M65x3	M65x3	M65x3	M65x3	M90x3	M90x3	M90x3
P, mm	31	31	31	35	35	40	40	40	40	55	55	55
S, mm	51	24	24	24	24	24	24	30	30	30	30	30
U, mm	-	-	-	-	-	110	110	110	110	160	160	160
V, mm	M45x2	M45x2	M45x2	M50x3	M50x3	4xM12	4xM12	4xM12	4xM12	4xM16	4xM16	4xM16
W, mm	50	50	50	60	60	70	70	70	70	80	80	80
X, mm	M125x2	M125x2	M125x2	M146x3	M146x3	M180x3	M180x3	M180x3	M180x3	M250x4	M250x4	M250x4



Modèle YH-5/30 à YH 20/250



Modèle YH-30/200 à YH 70/350



Modèle YH-100/50 à YH 200/500





Vérins fort tonnage YEHB

Double effet avec retour hydraulique,
Capacité max. 140 - 1100t

Les vérins YEHB sont normalement utilisés pour lever, positionner ou déplacer des charges très lourdes. Le double effet permet des vitesses de retour rapides, même si de longs flexibles sont utilisés.

Levage et déplacement de larges machines, de constructions métalliques, de ponts et charges similaires: support de bâtiments ou de fondations.

D'autres applications sont le positionnement, le pesage, les tests de résistance ou comme crics pour tout type de charges lourdes.

Caractéristiques

- Pression maximale de 700 bars.
- Double effet avec retour hydraulique.
- Paliers larges pour assurer un guidage robuste du piston.
- Piston chromé dur.
- Butée de fin course
- Tête de piston en acier trempé amovible.
- Joint racleur contre les poussières.
- Filetage raccord 3/8 NPT.
- 2 raccords femelle CFY-1 inclus.
- Filetage d'assemblage sur demande.
- Tous les modèles possèdent deux anneaux de transport.



INFORMATION

Tableaux de sélection vérins / pompes manuelles sont aux pages 378-379.

Les vitesses de déplacement sont aux pages 380-381.

Données techniques modèle YEHB

Capacité t	Modèle	Capacité max. kN	Course mm	Surface effective cm ²	Volume d'huile max. cm ³	Hauteur piston rentré mm	Diamètre extérieur vérin mm	Poids kg
140	YEHB-140/50	1407	50	201	1005	213	210	53
140	YEHB-140/150	1407	150	201	3016	318	210	74
140	YEHB-140/300	1407	300	201	6032	478	210	104
220	YEHB-220/50	2199	50	314	1571	233	260	90
220	YEHB-220/150	2199	150	314	4712	333	260	120
220	YEHB-220/300	2199	300	314	9425	498	260	169
310	YEHB-310/50	3036	50	434	2169	251	305	137
310	YEHB-310/150	3036	150	434	6506	357	305	189
310	YEHB-310/300	3036	300	434	13012	512	305	263
410	YEHB-410/50	4008	50	573	2863	275	350	197
410	YEHB-410/150	4008	150	573	8588	382	350	262
410	YEHB-410/250	4008	300	573	17177	538	350	357
520	YEHB-520/50	5114	50	731	3653	305	400	197
520	YEHB-520/150	5114	150	731	10959	410	400	262
520	YEHB-520/300	5114	300	731	21918	566	400	357
610	YEHB-610/50	5987	50	855	4276	315	430	342
610	YEHB-610/150	5987	150	855	12829	420	430	440
610	YEHB-610/300	5987	300	855	25659	576	430	583
830	YEHB-830/50	8149	50	1164	5821	335	505	504
830	YEHB-830/150	8149	150	1164	17462	446	505	649
830	YEHB-830/300	8149	300	1164	34925	606	505	858
1100	YEHB-1100/50	10644	50	1521	7603	365	570	696
1100	YEHB-1100/150	10644	150	1521	22808	476	570	869
1100	YEHB-1100/300	10644	300	1521	45616	636	570	1116



INFORMATION

Pour les têtes oscillantes voir aux pages 316-317.



Vérins avec écrou de sécurité YELB

Simple effet avec retour par gravité,
Capacité max. 30 - 1100 t

Les vérins avec écrou de sécurité sont recommandés pour sécuriser en position haute une charge sur une longue période. L'écrou de sécurité maintient la charge quelle que soit la position du vérin de sorte que le travail sous la charge est autorisé. La pression hydraulique peut être fermée, le vérin se comporte comme un support mécanique. La pompe peut être déconnectée.

Levage et déplacement de larges machines, de constructions métalliques, de ponts et charges similaires: support de bâtiments ou de fondations.

Pour toute utilisation en tant que cric pour charges lourdes nécessitant un grand facteur de sécurité. Par exemple: levée ou abaissement de ponts, support de bâtiments ou de fondations, étayage de machines lourdes, section en acier, modules de navire ou toute autre charge similaire.

Caractéristiques

- Pression maximale de 700 bars.
- Simple effet avec retour par gravité.
- Paliers larges pour assurer un guidage robuste du piston.
- Piston chromé dur avec filetage trapézoïdal
- Trop plein pour garantir la fin de course.
- Tête de piston en acier trempé amovible.
- Filetage raccord 3/8 NPT.
- Raccord femelle CFY-1 inclus.
- Tous les modèles avec deux anneaux de transport.



INFORMATION

Autres course de piston sur demande.

Pour les têtes oscillantes voir aux pages 316-317.

Données techniques modèle YELB

Capacité t	Modèle	Capacité max. kN	Course mm	Surface effective cm ²	Volume d'huile max. cm ³	Hauteur piston rentré mm	Diamètre extérieur vérin mm	Poids kg
30	YELB-30/50	303	50	44	221	141	100	9
30	YELB-30/100	303	100	44	442	191	100	12
30	YELB-30/150	303	150	44	663	246	100	15
30	YELB-30/200	303	200	44	884	355	100	22
30	YELB-30/300	303	300	44	1325	405	100	25
50	YELB-50/50	496	50	71	354	153	125	14
50	YELB-50/100	496	100	71	709	203	125	19
50	YELB-50/150	496	150	71	1063	261	125	25
50	YELB-50/200	496	200	71	1418	311	125	30
50	YELB-50/300	496	300	71	2126	416	125	40
100	YELB-93/50	929	50	133	664	180	170	31
100	YELB-93/100	929	100	133	1327	230	170	40
100	YELB-93/150	929	150	133	1991	285	170	50
100	YELB-93/200	929	200	133	2655	335	170	59
100	YELB-93/300	929	300	133	3982	441	170	78
140	YELB-140/50	1407	50	201	1005	195	210	52
140	YELB-140/100	1407	100	201	2011	245	210	65
140	YELB-140/150	1407	150	201	3016	309	210	83
140	YELB-140/200	1407	200	201	4021	359	210	96
140	YELB-140/300	1407	300	201	6032	465	210	125
220	YELB-220/150	2192	150	314	4021	328	260	134
220	YELB-220/250	2192	300	314	6032	488	260	201
310	YELB-310/150	3037	150	434	6506	351	305	197
310	YELB-310/300	3037	300	434	13012	511	305	289
410	YELB-410/150	4008	150	573	8588	370	350	274
410	YELB-410/300	4008	230	573	17177	530	350	395
520	YELB-520/150	5114	150	731	10959	395	400	378
520	YELB-520/300	5114	300	731	21918	555	400	535
610	YELB-610/50	5987	50	855	4276	311	430	347
610	YELB-610/150	5987	150	855	12829	421	430	472
610	YELB-610/300	5987	300	855	25659	581	430	654
830	YELB-830/50	8149	50	1164	5821	348	505	537
830	YELB-830/150	8149	150	1164	17462	458	505	709
830	YELB-830/300	8149	300	1164	34925	618	505	959
1085	YELB-1100/50	10644	50	1520	7603	392	570	772
1085	YELB-1100/150	10644	150	1520	22808	502	570	991
1085	YELB-1100/300	10644	300	1520	45616	673	570	1332

INFORMATION

Les tableaux de sélection des vérins et pompes manuelles sont aux pages 378-379.

Les vitesses de déplacement sont aux pages 380-381.



INFORMATION

Autres courses sur demande.

L'utilisation de têtes oscillantes est recommandée.

Pour les têtes oscillantes voir ci-dessous.

Tableaux de sélection vérins / pompes manuelles sont aux pages 378-379.

Les vitesses de déplacement sont aux pages 380-381.

Vérins fort tonnage YEGB

Simple effet avec retour par gravité,
Capacity max. 140 - 1100 t

Les vérins économiques YEGB sont utilisés dans l'industrie pour toutes opérations de levage de charges très lourdes nécessitant d'être levées, abaissées, mises à niveau, positionnées ou supportées.

Levage et déplacement de lourdes machines, constructions en acier, ponts, ouvrages civils ou support pour de bâtiments ou de fondations.

Pour toute utilisation en guise de cric nécessitant un fort coefficient de sécurité comme le levage ou le baissement de bâtiments, fondations, machines lourdes, sections métalliques, modules de navires et toutes autres charges similaires.

Caractéristiques

- Pression maximale de 700 bars.
- Paliers larges pour assurer un guidage robuste du piston.
- Piston chromé dur.
- Trop plein pour garantir la fin de course.
- Tête de piston en acier trempé amovible.
- Filetage raccord 3/8 NPT.
- Raccord femelle CFY-1 inclus.
- Tous les modèles possèdent deux anneaux de transport.



Têtes oscillantes AYB

Les têtes oscillantes doivent être utilisées avec les vérins YELB et YEGB quand la surface d'appui n'est pas parfaitement perpendiculaire avec l'axe du vérin.

Les têtes AYB réduisent les frottements résultant d'un chargement excentré. La partie supérieure de la tête peut pivoter sur 5° dans toutes les directions. Les têtes oscillantes sont fixées sur le piston à l'aide d'un joint torique.

INFORMATION

Disponibles pour tous les vérins YELB, YEGB et YEHB jusqu'à 1 000 t.

Également disponibles pour les vérins YS de 10 à 50 t.

Données techniques modèle YEGB

Capacité t	Modèle	Capacité max. kN	Course mm	Surface effective cm ²	Volume d'huile max. cm ³	Hauteur piston rentré mm	Diamètre extérieur vérin mm	Poids kg
140	YEGB-140/50	1407	50	201	1005	160	210	43
140	YEGB-140/150	1407	150	201	3016	274	210	63
140	YEGB-140/300	1407	300	201	6032	430	210	116
220	YEGB-220/50	2200	50	314	1571	180	260	75
220	YEGB-220/150	2200	150	314	4712	291	260	120
220	YEGB-220/300	2200	300	314	9425	451	260	187
310	YEGB-310/50	3036	50	434	2169	193	305	110
310	YEGB-310/150	3036	150	434	6506	309	305	176
310	YEGB-310/300	3036	300	434	13012	469	305	267
410	YEGB-410/50	4008	50	573	2863	215	350	161
410	YEGB-410/150	4008	150	573	8588	325	350	244
410	YEGB-410/300	4008	300	473	17177	485	350	364
520	YEGB-520/50	5114	50	731	3653	225	400	221
520	YEGB-520/100	5114	100	731	10959	335	400	329
520	YEGB-520/300	5114	300	731	21918	495	400	486
610	YEGB-610/50	5987	50	855	4276	236	430	268
610	YEGB-610/150	5987	150	855	12829	346	430	393
610	YEGB-610/300	5987	300	855	25659	506	430	574
830	YEGB-830/50	8149	50	1164	5821	263	505	411
830	YEGB-830/150	8149	150	1164	17462	373	505	583
830	YEGB-830/300	8149	300	1164	34925	533	505	834
1085	YEGB-1100/50	10644	50	1521	7603	292	570	582
1085	YEGB-1100/150	10644	150	1521	22808	402	570	801
1085	YEGA-1100/300	10644	300	1521	45616	573	570	1142

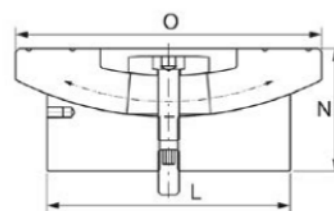
Données techniques modèle AYB

Modèle	Pour les vérins	Poids kg
AYB-50	YELB-30 et YELB-50	0.4
AYB-93	YELB-93	0.8
AYB-140	YELB-140, YEGB-140, YEHB-140	2.0
AYB-220	YELB-220, YEGB-220, YEHB-220	3.4
AYB-310	YELB-310, YEGB-310, YEHB-310	5.8
AYB-410	YELB-410, YEGB-410, YEHB-410	sur demande
AYB-520	YELB-520, YEGB-520, YEHB-520	sur demande

Autres modèles sur demande

Dimensions modèle AYB

Modèle	AYB-50	AYB-93	AYB-140	AYB-220	AYB-310	AYB-410	AYB-520
L, mm	50	71.5	94	113	139	159	179
N, mm	34	30	39.2	43	68.5	78	77
O, mm	71	71	97	126	175	210	230





Sabots de levage, socles, embases et rallonges, supports de vérin AYS

Sabot de levage

Monté sur un vérin, le sabot permet de disposer d'une unité de levage légère et compacte. Il est vissé sur le filetage extérieur du vérin YS. Le sabot peut être placé sous la charge avec un encombrement très réduit.

Lors de l'opération de levage avec le sabot il faut observer les règles suivantes:

Le vérin doit être placé tout contre la charge afin d'éviter des efforts déportés trop importants.

La capacité maximale doit être réduite de 50%.

Socle

Le socle se visse sur la tête du vérin YS. Il augmente la surface d'appui, diminue la pression sur la tête du piston et empêche le vérin de perforer le sol. Si le vérin est muni d'un socle et d'un sabot, il doit impérativement être placé contre la charge.

Embase et rallonge

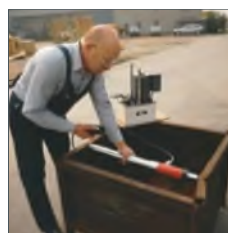
La rallonge se visse à la base du vérin YS à l'aide de l'embase AYS, fournie avec 2 vis de fixation. L'utilisation de rallonge augmente le champ d'application des vérins.

Support de vérin

Ces supports sont particulièrement recommandés pour les vérins de petits diamètres. Ils augmentent la stabilité et les empêchent de s'enfoncer dans le sol. Construction robuste en acier soudée avec poignée.



AYS-101
151
231



Redressement d'un container avec un vérin YS-10/100, équipé d'une rallonge AYS-106 et d'une embase AYS-103, actionné par une centrale HPS-2/2/5/2 M.



Levage d'un container avec un vérin YS-23/160, équipé d'un sabot AYS-23 et d'un socle AYS-232, actionné par une pompe manuelle 2 vitesses HPS-2/2/5/2 M. montée sur un support.

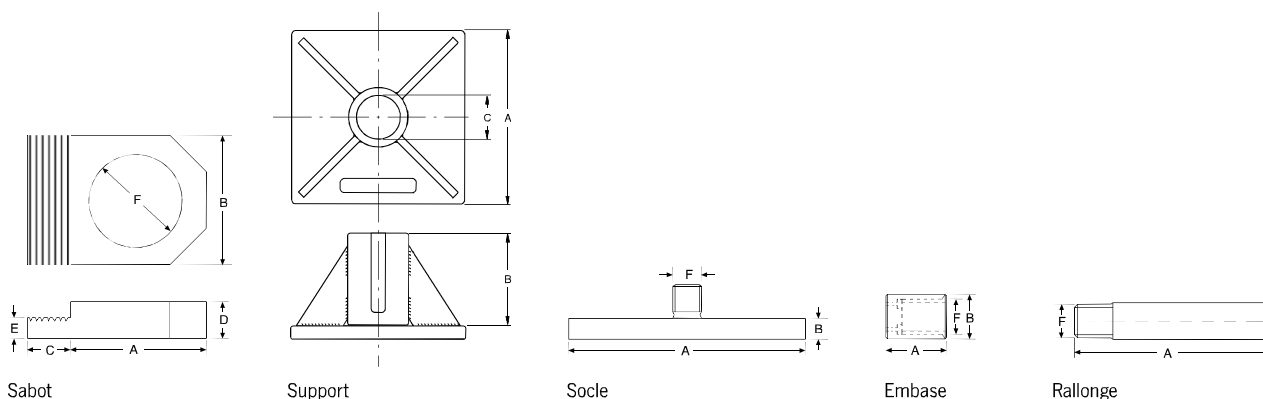
Données techniques modèle AYS

Modèle	Code EAN 4025092*	Description	Pour vérin	Poids kg
AYS-10	*156721	Sabot, capacité 5 t	YS-10/...	0.9
AYS-15	*156738	Sabot, capacité 8 t	YS-15/...	1.3
AYS-23	*156745	Sabot, capacité 12 t	YS-23/...	3.8
AYS-53	*157049	Embase 5 t	YS-5/...	0.5
AYS-54	*157056	Rallonge 125 mm, 5 t	YS-5/...	0.9
AYS-55	*157063	Rallonge 250 mm, 5 t	YS-5/...	1.5
AYS-56	*157070	Rallonge 500 mm, 5 t	YS-5/...	2.8
AYS-101	*157100	Support 10 t	YS-10/...	10.5
AYS-102	*156752	Socle 10 t	YS-10/...	1.5
AYS-103	*156783	Embase 10 t	YS-10/...	0.7
AYS-104	*156790	Rallonge 125 mm, 10 t	YS-10/...	1.2
AYS-105	*156806	Rallonge 250 mm, 10 t	YS-10/...	2.2
AYS-106	*156813	Rallonge 500 mm, 10 t	YS-10/...	3.9
AYS-107	*156820	Rallonge 750 mm, 10 t	YS-10/...	5.9
AYS-151	*157131	Support 15 t	YS-15/...	10.5
AYS-152	*156769	Socle, rond	YS-15/...	1.8
AYS-153	*156929	Embase 15 t	YS-15/...	0.9
AYS-154	*156936	Rallonge 125 mm, 15 t	YS-15/...	1.6
AYS-155	*156943	Rallonge 250 mm, 15 t	YS-15/...	2.9
AYS-156	*156950	Rallonge 500 mm, 15 t	YS-15/...	4.9
AYS-157	*156967	Rallonge 750 mm, 15 t	YS-15/...	7.9
AYS-231	*157162	Support 23 t	YS-23/...	10.5
AYS-232	*156776	Socle, rond	YS-23/...	2.2

Dimensions modèle AYS

Modèle	AYS-10	AYS-15	AYS-23	AYS-53	AYS-54	AYS-55	AYS-56	AYS-101	AYS-102	AYS-103	AYS-104	AYS-105
A, mm	90	110	125	53	125	250	500	230	140	58	125	250
B, mm	90	110	125	50	-	-	-	120	12	60	-	-
C, mm	30	30	30	-	-	-	-	58	-	-	-	-
D, mm	29	34	40	-	-	-	-	-	-	-	-	-
E, mm	22	25	35	-	-	-	-	-	-	-	-	-
F, mm	M57x1.5	M67x1.5	M85x2	M42x1.5	M42x1.5	M42x1.5	M42x1.5	-	M27x2	M50x2	M50x2	M50x2

Modèle	AYS-106	AYS-107	AYS-151	AYS-152	AYS-153	AYS-154	AYS-155	AYS-156	AYS-157	AYS-231	AYS-232
A, mm	500	750	230	140	70	125	250	500	750	230	160
B, mm	-	-	120	12	73	-	-	-	-	120	15
C, mm	-	-	68	-	-	-	-	-	-	86	-
D, mm	-	-	-	-	-	-	-	-	-	-	-
E, mm	-	-	-	-	-	-	-	-	-	-	-
F, mm	M50x2	M50x2	-	M33x2	M60x2	M60x2	M60x2	M60x2	M60x2	-	M40x2





Blocs de montage AYP

Ces blocs de montage sont utilisés dans le cas où les vérins doivent être fixés ou insérés dans des pièces métalliques, des bâtis de presse etc.

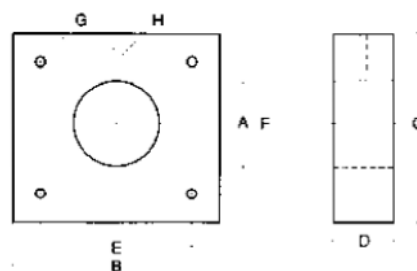
Construction en acier soudable.

Données techniques modèle AYP

Modèle	Code EAN 4025092*	Pour vérins	Poids kg
AYP-1010	*157407	YS-10/...	9.7
AYP-1510	*157414	YS-15/... et YH-10/...	12.6
AYP-2310	*157421	YS-23/... et YH-20/...	12.1
AYP-5010	*159531	YS-50/... et YH-50/...	19.6
AYP-10010	*159548	YS-100/... et YH-100/...	46.0
AYP-20010	*159555	YH-200/...	97.0

Dimensions modèle AYP

Modèle	AYP-1010	AYP-1510	AYP-2310	AYP-5010	AYP-10010	AYP-20010
A, mm	M57 x 1.5	M67 x 1.5	M85 x 2	M125 x 2	M180 x 3	M250 x 4
B, mm	220	220	220	250	330	450
C, mm	200	200	200	250	330	450
D, mm	30	40	40	50	70	80
E, mm	120	120	120	225	300	400
F, mm	150	150	150	225	300	400
G, mm	M12	M12	M12	Ø 13.5	Ø 17.5	Ø 17.5
H, mm	M8	M8	M8	M8	M8	M8



Modèle AYP

Chape de fixation AYH

Ces chapes de fixation se vissent sur la base du vérin et sur la tête du piston, pour des applications requérant un pivotement du vérin.



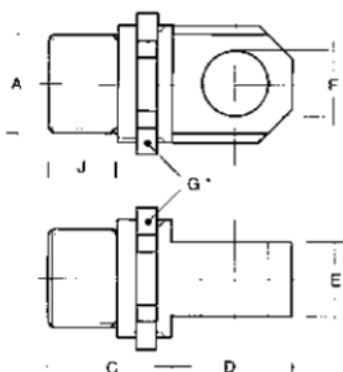
Données techniques modèle AYH

Modèle	Code EAN 4025092*	Pour vérin	Fixé sur	Poids kg
AYH-5-1	*157179	YH-5/30, YH-5/80, YH-5/150	Cylinder base	0.3
AYH-5-2	*157186	YH-5/30, YH-5/80, YH-5/150	Piston	0.3
AYH-10-1	*157193	YH-10/30, YH-10/80, YH-10/150, YH-10/250	Cylinder base	0.6
AYH-10-2	*157209	YH-10/30, YH-10/80, YH-10/150, YH-10/250	Piston	0.6
AYH-20-1	*157216	YH-20/150, YH-20/250	Cylinder base	2.1
AYH-20-2	*157223	YH-20/150, YH-20/250	Piston	2.1

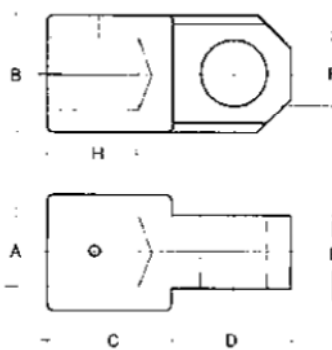
Dimensions modèle AYH

Modèle	AYH-5-1	AYH-5-2	AYH-10-1	AYH-10-2	AYH-20-1	AYH-20-2
A, mm	M27x2	M18x1.5	M36x2	M27x2	M45x2	M36x2
B, mm	-	35	-	40	-	70
C, mm	35	35	38	38	50	50
D, mm	35	35	42	42	65	65
E, mm	15	15	25	25	35	35
F, mm	16	16	20	20	30	30
G ¹ , mm	M35x1.5	-	M40x1.5	-	M70x2	-
H, mm	-	-	-	21	-	24
J, mm	18	-	21	-	23	-

¹G = écrou conforme à la norme DIN 981



Modèle AYH....-1 pour base vérin



Model AYH....-2 pour piston