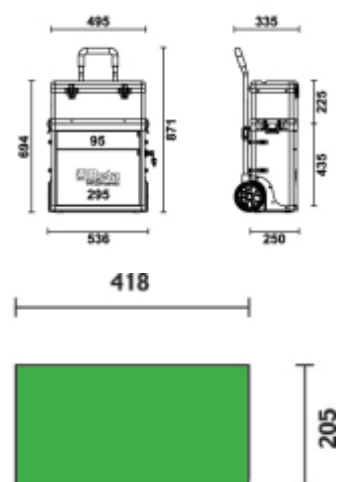



C41S
Chariot porte-outils à deux modules superposables
Caractéristiques principales:

- Structure en tôle d'acier et volet de fermeture en matière plastique: très robuste et léger.
- 2 modules séparables:
1 coffre supérieur,
1 module avec 1 tiroir de 95 mm de haut et 1 tiroir de 295 mm de haut.
- Roues de grand diamètre (160 mm), incorporées dans la structure pour faciliter le déplacement également dans les escaliers.
- Serrure centralisée latérale pour la fermeture des 2 tiroirs du module inférieur.
- Tiroirs montés sur glissières télescopiques avec roulement à billes et double crochet de fermeture.
- Poignée télescopique en aluminium.
- Plateau de rangement incorporé dans le coffre supérieur.
- Tiroir du bas avec double glissière de précision

Assortiments préconisés: 5940/SBK et 5915VU/5

 16 kg


	art.	
041000001	C41S	Chariot vide