

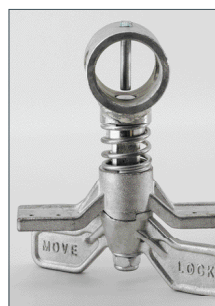
## Transpalette manuel HU 25-115 TS SILVERLINE (galets tandem)

Capacité 2 500 kg

Pour le transport professionnel des marchandises sur palettes dans des conditions difficiles.

### Caractéristiques

- Timon de sécurité ergonomique avec commande à une main des fonctions Lever, Avancer et Abaisser.
- Poignée de timon à revêtement en caoutchouc pour une manipulation sûre.
- Pompe hydraulique à faible maintenance avec piston chromé dur.
- Châssis et fourches de construction solide en acier, barres de transmission réglables et revêtement poudre de qualité supérieure pour une longue durée de vie de l'appareil.

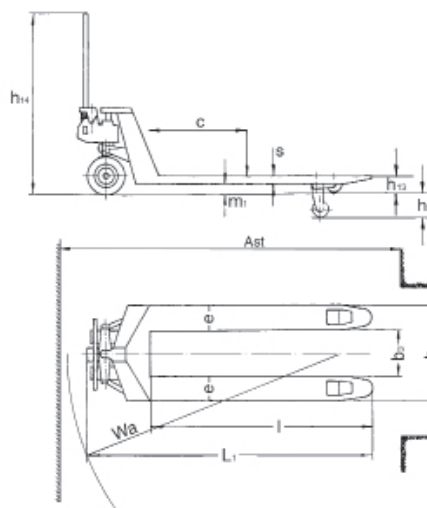


En option : frein de parking

### Données techniques modèle HU 25-115 TS SILVERLINE

Modèle	HU 25-115 TS
N° d'art.	N21225461X
Capacité, en kg	2 500
Centre de gravité de la charge c, mm	600
Poids, kg	68
Roues directrices et galets <sup>1</sup>	VG/PUR
Dimensions des roues directrices, mm	200x50
Dimensions des galets, mm	80x70
Nombre de roues/galets	2/4
Course h3, en mm	115
Hauteur du timon h14, mm	1 230
Hauteur des fourches abaissées h13, mm	85
Longueur totale L1, mm	1 555
Épaisseur des fourches s, mm	48
Largeur de la fourche e, mm	160
Longueur des fourches l, mm	1 150
Largeur hors tout des fourches b1, mm	540
Ecrêtement intérieur des fourches b3, mm	220
Garde au sol m1, mm	37
Largeur d'allée avec europalette Ast, mm	1 793
Rayon de braquage Wa, mm	1 275

<sup>1</sup> PA... polyamide, PUR... polyuréthane, VG... caoutchouc



## Transpalette manuel peseur HU W-20 S SILVERLINE

Capacité 2000 kg

Pour transporter et peser les marchandises sur palettes.

### Caractéristiques

- Timon de sécurité ergonomique avec commande à une main des fonctions Lever, Avancer et Abaisser.
- Poignée de timon à revêtement en caoutchouc pour une manipulation sûre.
- Plage de mesure de 0 à 2 000 kg en paliers de 1 kg.
- Affichage LCD bien lisible.
- Précision de +/- 0,1 % de la mesure de la valeur finale
- Plus petite valeur mesurée de 1,0 kg.
- Systèmes calibrés en usine.
- Ce système a été conçu pour les opérations de pesées simples comme par exemple les opérations de palettisation et de remplissage.
- Pompe hydraulique à faible maintenance avec piston chromé dur et limiteur de charge.
- Châssis et fourches de construction solide en acier, axes spécialement trempés et revêtement poudre de qualité supérieure pour une longue durée de vie de l'appareil.
- Manipulation facile même dans les espaces étroits grâce à un angle de braquage de 105 degrés.

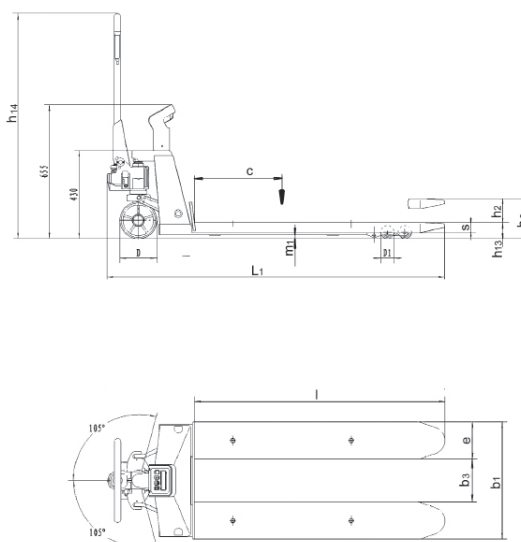


### Livré avec:

- 4x 1.5 V batteries

### Données techniques modèle HU W-20 S

Model	HU W 20 S
N° d'art.	040016431
Capacité, kg	2000
Centre de gravité de la charge c, en mm	600
Poids, kg	129
Roues directrices et galets <sup>1</sup>	PUR/PUR
Dimensions de la roue directrice D, mm	180x50
Dimensions de sgalets arrière D1, mm	74x70
Nombre de roues/galets	2/4
Course h2, mm	110
Hauteur de levée h3, mm	195
Hauteur du timon h14, mm	1210
Hauteur des fourches abaissées h13, mm	85
Longueur totale L1, mm	1580
Épaisseur des fourches s, mm	50
Largeur de la fourche e, mm	180
Longueur des fourches l, mm	1150
Largeur hors tout des fourches b1, mm	570
Ecartement intérieur des fourches b3, mm	210
Garde au sol m1, mm	35
Rayon de braquage Wa, mm	1330
Température ambiante	-10 °C up to +40 °C



<sup>1</sup> PUR... Polyuréthane