

Grue d'atelier fixe GAF

Capacité 500 - 2000 kg

Pour monter et démonter les moteurs et pour charger et décharger les palettes.

Caractéristiques

- Sécurité hydraulique en cas de surcharge
- Commande du type « homme mort »
- Gamme complète : 3 modèles, de 500 à 2000 kg
- Capacités réglables (diagramme sur bras de levée)

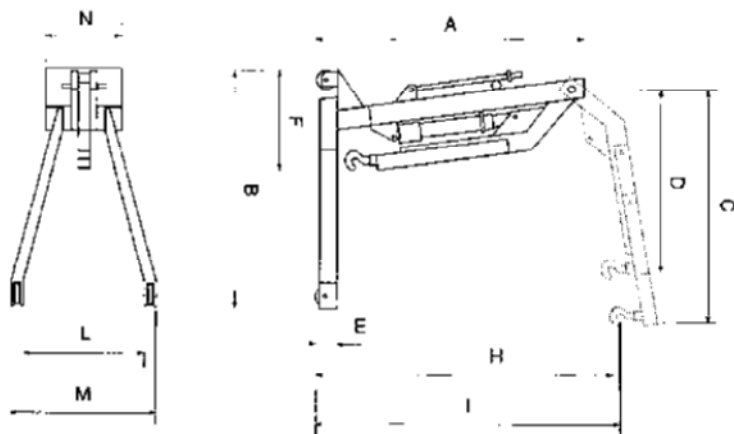
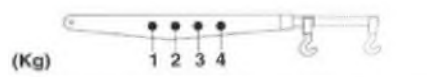


Données techniques modèle GAF

Modèle	Capacité maxi/mini kg	A mm	B mm	C mm	D mm	E mm	F mm	G mm	H mm	I mm	L mm	M mm	N mm	Poids kg
GAF 500 DE	500/150	1620	1350	1300	1000	160	520	730	2200	2400	780	900	640	65
GAF 1000 DE	1000/300	1750	1560	1550	1250	165	620	800	2520	2750	920	1050	750	100
GAF 2000 DE	2000/600	1990	1990	1970	1520	220	520	800	2930	3270	980	1120	1100	220

Tableau des capacités

Position	GAF 500 DE	GAF 1000 DE	GAF 2000 DE
1	500	1000	2000
2	400	800	1500
3	350	650	1000
4	250	450	600



Grue d'atelier pliable WSC

Capacité 1000 kg

La grue d'atelier pliable WSC 1000 est spécialement conçue pour les travaux en atelier.

- transport et déplacement de machines
- chargement, déchargement, installation ou enlèvement de moteurs de véhicules, de manière simple et sécurisée

Caractéristiques

- Installation rapide par une personne seule et sans outils grâce à la pédale de mise en position
- Maniabilité et légèreté
- Pliable et compacte : facilité de rangement grâce à ses roues stabilisatrices
- Bras de levée réajustable 3 fois pour une plus grande plage d'utilisation
- Crochet de charge tournant à 360°
- Pompe manuelle double effet pour un levage simple et rapide
- Système hydraulique avec valve de limitation de pression (sécurité)
- Commande de descente ajustable finement et précisément pour un positionnement parfait



Données techniques modèle WSC

Modèle	Longueur totale bras en position 1 (mm)	Longueur totale bras en position 2 (mm)	Longueur totale bras en position 3 (mm)	Longueur totale bras en position 4 (mm)	Hauteur grue (mm)	Hauteur fourche (mm)	Longueur maxi (mm)	Largeur socle (mm)	Largeur fourche (mm)	Diamètre roues (mm)
WSC 1000	1120	1220	1320	1420	1650	145	1825	464	1125	126

Capacité de charge selon position du bras

Capacité de charge (kg)	WSC 1000	Hauteur maxi au point d'accrochage (mm)	Poids (kg)
Position 1	1000	2330	125
Position 2	800	2330	125
Position 3	700	2330	125
Position 4	500	2330	125

