



EP14ANT
EP16ACNT
EP18ACNT
EP16ANT
EP18ANT
EP20ANT

EP16ACN
EP18ACN
EP16AN
EP18AN
EP20AN

PUISSANT ET AGILE

SPÉCIFICATIONS

CHARIOTS ÉLÉVATEURS ÉLECTRIQUES 48 V, 1,4 - 2,0 TONNES



À L'ÉCOUTE DU CARISTE

GRÂCE AUX FONCTIONNALITÉS SOPHISTIQUÉES QUI RENDENT LA CONDUITE ET LA MANUTENTION DES CHARGES PLUS AISÉES, PLUS HOMOGÈNES, PLUS SÛRES ET PLUS CONFORTABLES, LE CARISTE MAÎTRISE TOTALEMENT LA MACHINE, SE SENT HEUREUX ET CONFIANT ET MAXIMISE LE RENDEMENT.



La direction sur 360° en option optimise l'agilité dans les virages. Le chariot peut donc braquer et se déplacer dans la direction opposée (180°) sans s'arrêter, ce qui évite de déstabiliser la charge (3 roues).



Le système RDS (Responsive Drive System) réagit instantanément aux variations de vitesse du pied et du mouvement de la pédale, ce qui permet de contrôler toutes les actions en douceur, y compris le comportement dans les virages, les arrêts et les démarrages.



Le système hydraulique à détection de charge s'adapte automatiquement au poids manipulé, pour maintenir un contrôle précis. Le contrôle passif du balancement maintient le frein de stationnement automatique ouvert afin que l'énergie de balancement du mât soit absorbée par la masse du chariot entier. Tous les mâts et déplacements latéraux à faible friction réduisent le balancement, la torsion et le bruit.



Le siège et la colonne de direction ajustables assurent une position de conduite idéale pour tous les caristes, quelle que soit leur taille. Les vues vers l'avant, le bas et sur les côtés sont excellentes grâce à la conception spéciale de la structure du cylindre de levée libre, où les flexibles et les chaînes sont positionnés de manière à entraver le moins possible la vision. Les commandes ergonomiques incluent un accoudoir ajustable, avec des leviers à effleurement intégrés et un jeu de pédales minimisant la fatigue.

COÛTS D'EXPLOITATION OPTIMISÉS

- Des moteurs efficaces avec une plage de régime élevée autorisent un contrôle plus précis de l'accélération, offrent un couple plus élevée à basse vitesse et réduisent la consommation d'énergie.
- Les freins magnétiques entièrement électroniques nécessitent moins d'entretien et offrent une meilleure efficacité énergétique.
- Une construction robuste et des composants scellés réduisent les besoins d'entretien.
- Grâce à des caractéristiques d'étanchéité durables les flexibles et les vérins hydrauliques résistent à des températures élevées, aux intempéries et à l'usure physique.
- L'accès rapide au compartiment de batterie accélère l'entretien et les remplacements.
- L'affichage couleur multifonction, très lisible, favorise l'utilisation et l'entretien corrects du chariot.
- La conception modulaire simplifie l'ajout ou le remplacement de pièces, y compris le toit de cabine et les options de cabine.

UNE PRODUCTIVITÉ SANS ÉGALE

- Le système RDS (Responsive Drive System) adapte rapidement les performances en fonction de la vitesse d'utilisation de la pédale et garantit des déplacements, arrêts et démarrages sans heurt.
- Le rapport de direction et la force de direction variables sont optimisés en continu pour différentes vitesses de déplacement.
- Le contrôle de courbe avancé coordonne les deux moteurs des roues avant et le moteur de l'essieu arrière pour optimiser la vitesse de braquage, stabiliser les mouvements latéraux rapides du contrepoids et empêcher l'inclinaison lors du redressement après des virages à grande vitesse.
- La direction assistée à quatre roues directrices avec un essieu arrière tournant à plus de 100 degrés offre des manœuvres souples et agiles, y compris des rotations instantanées sans avoir à reculer au préalable.
- L'option de direction à 360 degrés permet de tourner facilement sans avoir à s'arrêter pour changer de direction (3 roues).
- Le système hydraulique à détection de charge s'adapte automatiquement au poids manipulé, pour maintenir un contrôle précis.
- Les fonctions hydrauliques utilisées simultanément (lors de l'utilisation des commandes du bout des doigts) sont compensées électroniquement pour préserver la cohérence de leur comportement quel que soit le poids de la charge.
- À des levages de 2 mètres ou plus, l'accélération du chariot et les performances hydrauliques sont automatiquement limitées pour une manipulation stable et contrôlée.
- Le contrôle passif du balancement maintient le frein de stationnement automatique ouvert pendant les levages supérieures à 3 mètres afin que l'énergie de balancement du mât puisse être absorbée par le châssis.
- Des mâts très élaborés et des déplacements latéraux à faible friction réduisent le balancement, la torsion et le bruit.

- Les modes ECO et PRO prédéfinis peuvent être sélectionnés pour différents caristes et différentes tâches, ou bien des paramètres personnalisés peuvent être appliqués par les techniciens de maintenance.

SÉCURITÉ ET ERGONOMIE

- Une capacité de réglage étendue du siège et de la colonne de direction assure une position de conduite confortable et permet une bonne vision sans avoir à se pencher en avant.
- Une cabine spacieuse assure le confort et offre un accès facile pour les caristes de toutes tailles.
- Le tableau de bord étroit et incliné, le volant à un seul rayon et la structure optimisée du vérin de levage optimisent la visibilité vers l'avant, vers le bas et sur les côtés.
- Sur l'accoudoir réglable, les commandes hydrauliques du bout des doigts, optimisées par un ressort, garantissent un positionnement ergonomique des mains, un soutien anatomique parfait et la liberté de mouvement.
- La conception de la pédale, sa position et ses angles réduisent la fatigue pour les caristes quelle que soit leur taille ou leur pointure.
- Le bouton de direction revient automatiquement à la position « 8 heures » lorsque le chariot roule tout droit, même si le volant a été forcé au-delà de sa butée.
- Une boîte de vitesses à faible bruit améliore les conditions de travail tant pour les caristes que pour leurs collègues.
- La fonction Presence Detection System+ inclut le frein de stationnement automatique, le maintien en côte et, si l'opérateur n'est pas assis, une prévention des déplacements et des mouvements hydrauliques.



ÉQUIPEMENTS STANDARD ET OPTIONS

GÉNÉRALITÉS	3 ROUES 48V						4 ROUES 48V				
	EP14ANT	EP16ACNT	EP18ACNT	EP16ANT	EP18ANT	EP20ANT	EP16ACN	EP18ACN	EP16AN	EP18AN	EP20AN
Châssis à 3 et 4 roues, 48 volts, traction avant	●	●	●	●	●	●	●	●	●	●	●
Modes ECO/PRO (économie/hautes performances) sélectionnables par l'opérateur	●	●	●	●	●	●	●	●	●	●	●
Écran couleur multifonction (horamètre, BDI, etc.)	●	●	●	●	●	●	●	●	●	●	●
Verrouillage de l'inclinaison/du levage et verrouillage de la conduite et des fonctions hydrauliques / PDS	●	●	●	●	●	●	●	●	●	●	●
Colonne de direction inclinable	●	●	●	●	●	●	●	●	●	●	●
Freins entièrement électriques	●	●	●	●	●	●	●	●	●	●	●
Porte latérale du compartiment de batterie et ouverture du couvercle du capot de batterie	●	●	●	●	●	●	●	●	●	●	●
IPS (Integrated Presence System, temporisation du contacteur de siège): toutes les fonctions sont désactivées - le chariot passe en « mode d'arrêt » et le frein de stationnement est appliqué automatiquement	●	●	●	●	●	●	●	●	●	●	●
Protège-tête de base	●	●	●	●	●	●	●	●	●	●	●
Configuration et diagnostics via TruckTool	●	●	●	●	●	●	●	●	●	●	●
Châssis avec dispositif de remplacement latéral de la batterie (SWE)	○	○	○	○	○	○	○	○	○	○	○
Plateau à rouleaux intégré au châssis (pour remplacement latéral de la batterie)	○	○	○	○	○	○	○	○	○	○	○
Couleur (RAL) spéciale pour le châssis	○	○	○	○	○	○	○	○	○	○	○
SOURCE D'ALIMENTATION											
Batterie plomb-acide	○	○	○	○	○	○	○	○	○	○	○
Batterie Li-ion	○	○	○	○	○	○	○	○	○	○	○
HYDRAULIQUE											
Commande par mini-leviers montée sur l'accodoir ajustable (3 fonctions hydrauliques)	●	●	●	●	●	●	●	●	●	●	●
4ème et 5ème fonction hydraulique en option	○	○	○	○	○	○	○	○	○	○	○
Levier de commande hydraulique manuel	○	○	○	○	○	○	○	○	○	○	○
Accumulateur hydraulique pour manipulation des charges en douceur sur des surfaces accidentées	○	○	○	○	○	○	○	○	○	○	○
MÂT, FOURCHES ET BÂTI											
Dosseret d'appui de charge	●	●	●	●	●	●	●	●	●	●	●
Contrôle passif du balancement du mât au delà de la levée libre à partir de 3.50m	●	●	●	●	●	●	●	●	●	●	●
Mâts Simplex, Duplex ou Triplex, de 3 à 7 m	○	○	○	○	○	○	○	○	○	○	○
Fourches de 900 mm - 2 000 mm	○	○	○	○	○	○	○	○	○	○	○
Tablier à déplacement latéral 920mm	○	○	○	○	○	○	○	○	○	○	○
Tablier à déplacement latéral intégré 920mm	○	○	○	○	○	○	○	○	○	○	○
Remise à l'horizontal des fourches automatique	○	○	○	○	○	○	○	○	○	○	○
Indicateur du poids de la charge, précision +/- 50kg	○	○	○	○	○	○	○	○	○	○	○
Adaptation automatique des performances du chariot pour les mâts inférieurs à 3.50m	○	○	○	○	○	○	○	○	○	○	○
COMMANDE D'ENTRAÎNEMENT ET DE LEVAGE											
Commande de vitesse variable sur toutes les fonctions hydrauliques	●	●	●	●	●	●	●	●	●	●	●
Contrôle du braquage	●	●	●	●	●	●	●	●	●	●	●
Commande de direction sur accodoir	●	●	●	●	●	●	●	●	●	●	●
Centrage automatique de l'inclinaison via le bouton F2 sur l'accodoir	○	○	○	○	○	○	○	○	○	○	○
Deuxième fonction de centrage de l'inclinaison. Deux mémoires d'angle	○	○	○	○	○	○	○	○	○	○	○
Levier de sélection de marche avant-arrière sur colonne de direction	○	○	○	○	○	○	○	○	○	○	○
Système de pédale double - avant et arrière	○	○	○	○	○	○	○	○	○	○	○
Pédale de présence de l'opérateur	○	○	○	○	○	○	○	○	○	○	○

● Standard ○ Option

Contactez votre revendeur pour d'autres équipements et options standard.

ÉQUIPEMENTS STANDARD ET OPTIONS (SUITE)

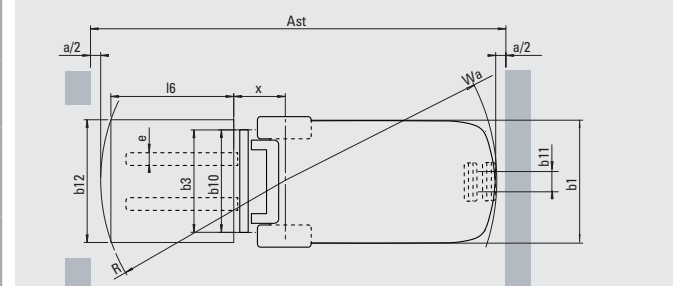
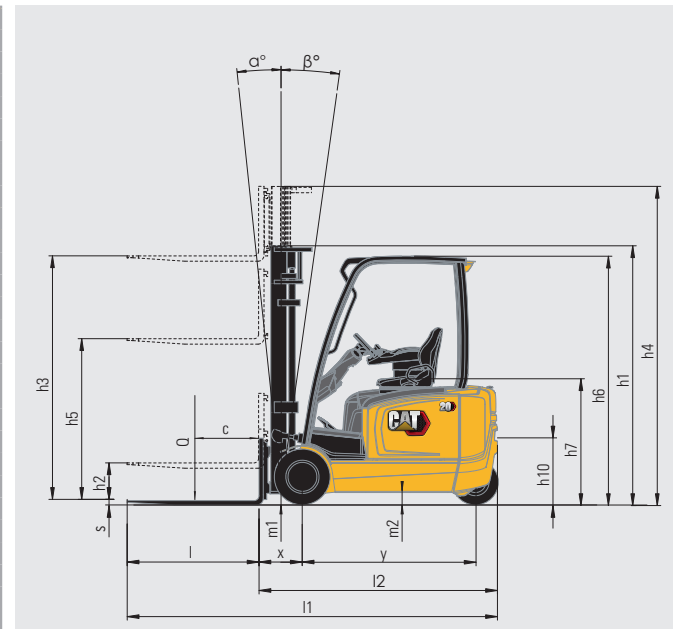
	3 ROUES 48V						4 ROUES 48V				
	EP14ANT	EP16ACNT	EP18ACNT	EP16ANT	EP18ANT	EP20ANT	EP16ACN	EP18ACN	EP16AN	EP18AN	EP20AN
ÉLECTRIQUE											
Feux de travail LED, 2 à l'avant et 1 à l'arrière	●	●	●	●	●	●	●	●	●	●	●
Feux de recul automatique	●	●	●	●	●	●	●	●	●	●	●
Contacteur d'éclairage automatique	○	○	○	○	○	○	○	○	○	○	○
Feux à éclat	○	○	○	○	○	○	○	○	○	○	○
Kit de feux de route	○	○	○	○	○	○	○	○	○	○	○
Alarme de recul électronique intelligente	○	○	○	○	○	○	○	○	○	○	○
Éclairage de sécurité « Blue Point », à l'arrière et/ou à l'avant	○	○	○	○	○	○	○	○	○	○	○
Accès par code PIN	○	○	○	○	○	○	○	○	○	○	○
Sortie pour connecteur USB 5V, 2 x 2,5 A (max. 4.4A)	○	○	○	○	○	○	○	○	○	○	○
Alimentation électrique 240 W, 12 V pour accessoires	○	○	○	○	○	○	○	○	○	○	○
PROTÈGE-tête ET CABINE											
Siège en vinyle Grammer MSG65 avec contacteur de ceinture de sécurité	●	●	●	●	●	●	●	●	●	●	●
Grammer MSG65 ou MSG75 avec vinyle/tissu/chauffage/extension de dossier/accoudoir (MGS65) en option	○	○	○	○	○	○	○	○	○	○	○
Siège pivotant	○	○	○	○	○	○	○	○	○	○	○
Toit en plexiglas	○	○	○	○	○	○	○	○	○	○	○
Pare-brise avec essuie-glace + toit avec trappe d'élingage	○	○	○	○	○	○	○	○	○	○	○
Modèle économique Pare-brise sans essuie-glace, toit en plexiglas	○	○	○	○	○	○	○	○	○	○	○
Portes en acier	○	○	○	○	○	○	○	○	○	○	○
Vitre arrière	○	○	○	○	○	○	○	○	○	○	○
Portes en PVC	○	○	○	○	○	○	○	○	○	○	○
Chauffage pour cabine	○	○	○	○	○	○	○	○	○	○	○
Kit d'équipements intérieurs incluant la radio avec haut-parleurs, et lampe de lecture.	○	○	○	○	○	○	○	○	○	○	○
Cabine Deluxe incluant un pare-brise avec essuie-glace, toit, portes en acier, chauffage et équipement intérieur.	○	○	○	○	○	○	○	○	○	○	○
Rétroviseur : intérieur / extérieur / panoramique	○	○	○	○	○	○	○	○	○	○	○
Porte-document - A4	○	○	○	○	○	○	○	○	○	○	○
Vide-poche en plastique	○	○	○	○	○	○	○	○	○	○	○
Pare-soleil	○	○	○	○	○	○	○	○	○	○	○
Rack pour accessoire	○	○	○	○	○	○	○	○	○	○	○
Supports RAM, série D	○	○	○	○	○	○	○	○	○	○	○
Rack ordinateur avec supports RAM, série C	○	○	○	○	○	○	○	○	○	○	○
Rack scanner avec supports RAM, série C	○	○	○	○	○	○	○	○	○	○	○
Extincteur à poudre	○	○	○	○	○	○	○	○	○	○	○
Protège-tête étroit pour conduite dans les rayonnages par accumulation	○	○	○	○	○	○	○	○	○	○	○
PNEUS											
Pneus pleins souples	●	●	●	●	●	●	●	●	●	●	●
Pneus pleins souples "no marking"	○	○	○	○	○	○	○	○	○	○	○
ENVIRONNEMENT											
Huile hydraulique VG46 pour régions chaudes	○	○	○	○	○	○	○	○	○	○	○
Huile hydraulique VG15 pour régions froides	○	○	○	○	○	○	○	○	○	○	○
Huile hydraulique alimentaire	○	○	○	○	○	○	○	○	○	○	○
Huile bio	○	○	○	○	○	○	○	○	○	○	○
Option pour entrepôts frigorifiques (jusqu'à -35°C)	○	○	○	○	○	○	○	○	○	○	○

● Standard ○ Option

Contactez votre revendeur pour d'autres équipements et options standard.

Caractéristiques		
1.1	Fabricant (abréviation)	
1.2	Désignation du modèle du fabricant	
1.3	Energie (batterie, diesel, gaz PL, essence)	
1.4	Conduite (conducteur à pied, debout, assis)	
1.5	Capacité de levage	Q (kg)
1.6	Distance au centre de gravité de la charge	c (mm)
1.8	Distance de charge, entre l'axe de la roue avant et le talon des fourches	x (mm)
1.9	Empattement	y (mm)
Poids		
2.1	Poids du chariot à vide (batteries incluses / Config. mât simplex)	kg
2.2	Charge par essieu avec charge nominale, avant/arrière (Config. mât simplex)	kg
2.3	Charge par essieu à vide, avant/arrière (Config. mât simplex)	kg
Roues, groupe motopropulseur		
3.1	Type de roues : V = bandage, L = pneumatique, SE = pneus pleins souples - avant/arrière	
3.2	Dimensions des pneus, avant	pcm/ (mm)
3.3	Dimensions des pneus, arrière	
3.5	Nombre de roues - avant/arrière (x = motrices)	
3.6	Voie entraxe des pneus, avant	b10 (mm)
3.7	Voie entraxe des pneus, arrière	b11 (mm)
Dimensions		
4.1	Inclinaison du mât, avant/arrière	α/β °
4.2	Hauteur, mât abaissé	h1 (mm)
4.3	Levée libre standard	h2 (mm)
4.4	Hauteur de levage standard	h3 (mm)
4.5	Hauteur hors-tout, mât déployé	h4 (mm)
4.7	Hauteur jusqu'au sommet du protège-conducteur	h6 (mm)
4.8	Hauteur du siège	h7 (mm)
4.12	Hauteur du crochet d'attelage	h10 (mm)
4.19	Longueur hors tout	l1 (mm)
4.20	Longueur au talon de la fourche	l2 (mm)
4.21	Largeur hors tout	b1/b2 (mm)
4.22	Fourches (épaisseur, largeur, longueur)	s / e / l (mm)
4.23	Tablier, selon DIN 15 173 A/B/non	
4.24	Largeur du tablier porte-fourches	b3 (mm)
4.31	Garde au sol sous le mât, en charge	m1 (mm)
4.32	Garde au sol au centre de l'empattement, en charge	m2 (mm)
4.33	Largeur d'allée avec palettes de 1000 x 1200 mm, charge croisée	Ast (mm)
4.34a	Largeur d'allée avec palettes de 800 x 1200 mm, charge longitudinale	Ast (mm)
4.35	Rayon de braquage	Wa (mm)
4.36	Distance minimale entre les centres de rotation	b13 (mm)
Performances		
5.1	Vitesse de translation, en charge/à vide	km/h
5.2	Vitesse de levage, en charge/à vide	m/s
5.3	Vitesse d'abaissement, en charge/à vide	m/s
5.5	Effort de traction nominal, en charge/à vide	N
5.6	Effort de traction maximal, en charge/à vide	N
5.7	Pente franchissable, en charge/à vide	%
5.8	Pente franchissable maximale, en charge/à vide	%
5.9	Durée des accélérations, translation en charge/à vide (0-10m)	s
5.10	Freins de manœuvres (mécan./hydr./élect./pneum.)	
Moteurs électriques		
6.1	Capacité du moteur d'entraînement (60 min., application légère)	kW
6.2	Puissance de sortie du moteur de levage avec un facteur d'application de 15%	kW
6.3	Batterie conforme à la norme DIN 43 531/35/36 A/B/C/no	
6.4	Tension/capacité de la batterie avec décharge de 5 heures	V/Ah
6.5	Poids de la batterie	kg
6.6a	Consommation d'énergie conformément au cycle EN 16796	kWh/h
Divers		
8.1	Type de transmission	
8.2	Pression de travail pour équipements	bar
8.3	Débit hydraulique pour équipements	l/min
8.4	Niveau sonore, valeur moyenne perçue aux oreilles du cariste (selon EN 12053)	dB(A)
8.5	Type de crochet d'attelage / norme DIN type, réf	

Cat Lift Trucks	Cat Lift Trucks	Cat Lift Trucks	Cat Lift Trucks	Cat Lift Trucks	Cat Lift Trucks
EP14ANT	EP16ACNT	EP18ACNT	EP16ANT	EP18ANT	EP20ANT
Electrique	Electrique	Electrique	Electrique	Electrique	Electrique
Assis	Assis	Assis	Assis	Assis	Assis
1400	1600	1800	1600	1800	2000
500	500	500	500	500	500
343	343	343	343	343	358
1320	1320	1320	1428	1428	1428
2790	2966	3156	2949	3119	3342
3688/502	4015/551	4351/605	4020/529	4333/586	4711/631
1394/1396	1393/1573	1401/1754	1476/1474	1471/1649	1509/1833
SE	SE	SE	SE	SE	SE
18x7-8	18x7-8	18x7-8	18x7-8	18x7-8	200/50-10
140/55-9	140/55-9	140/55-9	140/55-9	140/55-9	140/55-9
2 x / 2	2 x / 2	2 x / 2	2 x / 2	2 x / 2	2 x / 2
930	930	930	930	930	938
174	174	174	174	174	174
5/7.5	5/7.5	5/7.5	5/7.5	5/7.5	5/7.5
2125	2125	2125	2125	2125	2125
80	80	80	80	80	80
3290	3290	3290	3290	3290	3290
4335	4335	4335	4335	4335	4335
2050	2050	2050	2050	2050	2050
1035	1035	1035	1035	1035	1035
540	540	540	540	540	540
2996	2996	2996	3104	3104	3119
1846	1846	1846	1954	1954	1969
1090	1090	1090	1090	1090	1140
35x100x1150	35x100x1150	35x100x1150	35x100x1150	35x100x1150	35x100x1150
2A	2A	2A	2A	2A	2A
920	920	920	920	920	920
95	95	95	95	95	95
95	95	95	95	95	95
3173	3173	3173	3281	3281	3295
3296	3296	3296	3404	3404	3419
1502	1502	1502	1610	1610	1610
0	0	0	0	0	0
2x5.5	2x5.5	2x5.5	2x5.5	2x5.5	2x5.5
10	10	10	10	10	10
DIN 43531 A/no	DIN 43531 A/no	DIN 43531 A/no	DIN 43531 A/no	DIN 43531 A/no	DIN 43531 A/no
500-625	500-625	500-625	625-750	625-750	625-750
679	679	679	812	812	812
3.7	3.9	4.2	3.9	4.2	4.5
AC	AC	AC	AC	AC	AC
210	210	210	210	210	210
30	30	30	30	30	30
65	65	65	65	65	65
DIN15170-H	DIN15170-H	DIN15170-H	DIN15170-H	DIN15170-H	DIN15170-H

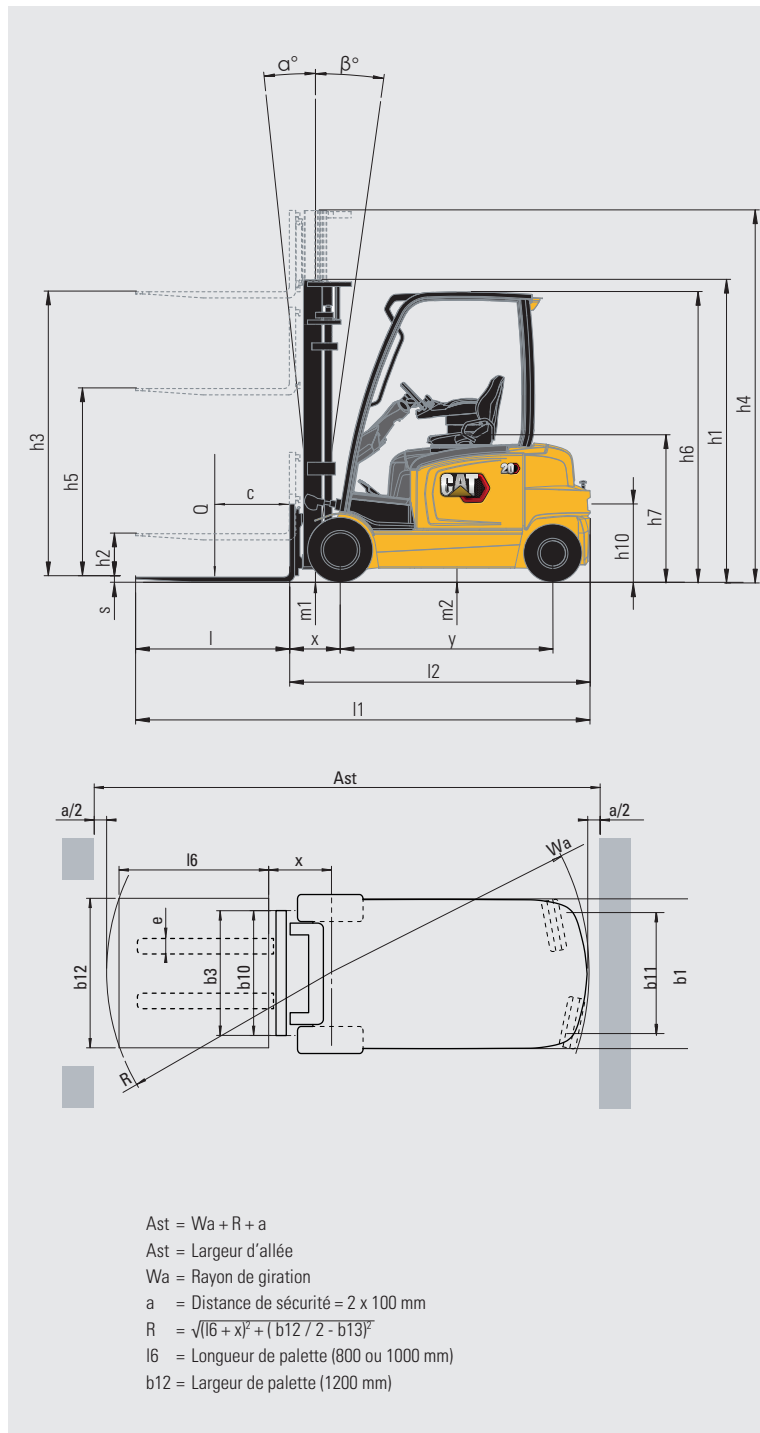


$Ast = Wa + R + a$
Ast = Largeur d'allée
Wa = Rayon de giration
a = Distance de sécurité = 2 x 100 mm
 $R = \sqrt{(l6 + x)^2 + (b12 / 2)^2}$
l6 = Longueur de palette (800 ou 1000 mm)
b12 = Largeur de palette (1200 mm)

Cette fiche technique fournit des détails sur les caractéristiques standard du chariot conformément à la directive VDI 2198.

Caractéristiques		
1.1	Fabricant (abréviation)	
1.2	Désignation du modèle du fabricant	
1.3	Energie (batterie, diesel, gaz PL, essence)	
1.4	Conduite (conducteur à pied, debout, assis)	
1.5	Capacité de levage	Q (kg)
1.6	Distance au centre de gravité de la charge	c (mm)
1.8	Distance de charge, entre l'axe de la roue avant et le talon des fourches	x (mm)
1.9	Empattement	y (mm)
Poids		
2.1	Poids du chariot à vide (batteries incluses / Config. mât simplex)	kg
2.2	Charge par essieu avec charge nominale, avant/arrière (Config. mât simplex)	kg
2.3	Charge par essieu à vide, avant/arrière (Config. mât simplex)	kg
Roues, groupe motopropulseur		
3.1	Type de roues : V = bandage, L = pneumatique, SE = pneus pleins souples - avant/arrière	
3.2	Dimensions des pneus, avant	pcm/ (mm)
3.3	Dimensions des pneus, arrière	
3.5	Nombre de roues - avant/arrière (x = motrices)	
3.6	Voie entraxe des pneus, avant	b10 (mm)
3.7	Voie entraxe des pneus, arrière	b11 (mm)
Dimensions		
4.1	Inclinaison du mât, avant/arrière	α/β °
4.2	Hauteur, mât abaissé	h1 (mm)
4.3	Levée libre standard	h2 (mm)
4.4	Hauteur de levage standard	h3 (mm)
4.5	Hauteur hors-tout, mât déployé	h4 (mm)
4.7	Hauteur jusqu'au sommet du protège-conducteur	h6 (mm)
4.8	Hauteur du siège	h7 (mm)
4.12	Hauteur du crochet d'attelage	h10 (mm)
4.19	Longueur hors tout	l1 (mm)
4.20	Longueur au talon de la fourche	l2 (mm)
4.21	Largeur hors tout	b1/b2 (mm)
4.22	Fourches (épaisseur, largeur, longueur)	s / e / l (mm)
4.23	Tablier, selon DIN 15 173 A/B/non	
4.24	Largeur du tablier porte-fourches	b3 (mm)
4.31	Garde au sol sous le mât, en charge	m1 (mm)
4.32	Garde au sol au centre de l'empattement, en charge	m2 (mm)
4.33	Largeur d'allée avec palettes de 1000 x1200 mm, charge croisée	Ast (mm)
4.34a	Largeur d'allée avec palettes de 800 x1200 mm, charge longitudinale	Ast (mm)
4.35	Rayon de braquage	Wa (mm)
4.36	Distance minimale entre les centres de rotation	b13 (mm)
Performances		
5.1	Vitesse de translation, en charge/à vide	km/h
5.2	Vitesse de levage, en charge/à vide	m/s
5.3	Vitesse d'abaissement, en charge/à vide	m/s
5.5	Effort de traction nominal, en charge/à vide	N
5.6	Effort de traction maximal, en charge/à vide	N
5.7	Pente franchissable, en charge/à vide	%
5.8	Pente franchissable maximale, en charge/à vide	%
5.9	Durée des accélérations, translation en charge/à vide (0-10m)	s
5.10	Freins de manœuvres (mécan./hydr./élect./pneum.)	
Moteurs électriques		
6.1	Capacité du moteur d'entraînement (60 min., application légère)	kW
6.2	Puissance de sortie du moteur de levage avec un facteur d'application de 15%	kW
6.3	Batterie conforme à la norme DIN 43 531/35/36 A/B/C/no	
6.4	Tension/capacité de la batterie avec décharge de 5 heures	V/Ah
6.5	Poids de la batterie	kg
6.6a	Consommation d'énergie conformément au cycle EN 16796	kWh/h
Divers		
8.1	Type de transmission	AC
8.2	Pression de travail pour équipements	bar
8.3	Débit hydraulique pour équipements	l/min
8.4	Niveau sonore, valeur moyenne perçue aux oreilles du cariste (selon EN 12053)	dB(A)
8.5	Type de crochet d'attelage / norme DIN type, réf	

Cat Lift Trucks	Cat Lift Trucks	Cat Lift Trucks	Cat Lift Trucks	Cat Lift Trucks
EP16ACN	EP18ACN	EP16AN	EP18AN	EP20AN
Électrique	Électrique	Électrique	Électrique	Électrique
Assis	Assis	Assis	Assis	Assis
1600	1800	1600	1800	2000
500	500	500	500	500
343	343	343	343	358
1394	1394	1502	1502	1502
2944	3114	2957	3097	3287
3990/554	4311/603	4008/550	4295/603	4668/620
1422/1522	1422/1692	1510/1448	1484/1613	1525/1762
SE	SE	SE	SE	SE
18x7-8	18x7-8	18x7-8	18x7-8	200/50-10
16x6-8	16x6-8	16x6-8	16x6-8	16x6-8
2 x / 2	2 x / 2	2 x / 2	2 x / 2	2 x / 2
930	930	930	930	938
898	898	898	898	898
5/7.5	5/7.5	5/7.5	5/7.5	5/7.5
2125	2125	2125	2125	2125
80	80	80	80	80
3290	3290	3290	3290	3290
4335	4335	4335	4335	4335
2050	2050	2050	2050	2050
1035	1035	1035	1035	1035
520	520	520	520	520
3152	3152	3260	3260	3275
2002	2002	2110	2110	2125
1090	1090	1090	1090	1140
35x100x1150	35x100x1150	35x100x1150	35x100x1150	35x100x1150
2A	2A	2A	2A	2A
920	920	920	920	920
95	95	95	95	95
95	95	95	95	95
3333	3333	3441	3441	3455
3456	3456	3564	3564	3579
1662	1662	1770	1770	1770
0	0	0	0	0
17/17	17/17	17/17	17/17	17/17
0.52/0.62	0.46/0.62	0.52/0.62	0.46/0.62	0.42/0.62
0.56/0.56	0.56/0.56	0.56/0.56	0.56/0.56	0.56/0.56
4900/5200	4800/5100	4900/5200	4800/5100	4700/5100
14900/15200	14900/15200	15000/15300	14900/15200	14800/15200
15/25	14/23	15/26	14/23	12/21
27/35	26/35	27/35	26/35	24/35
4.1/3.8	4.2/3.8	4.0/3.8	4.2/3.8	3.9/4.4
Électrique	Électrique	Électrique	Électrique	Électrique
2x5.5	2x5.5	2x5.5	2x5.5	2x5.5
10	10	10	10	10
DIN 43531 A/no	DIN 43531 A/no	DIN 43531 A/no	DIN 43531 A/no	DIN 43531 A/no
500-625	500-625	625-750	625-750	625-750
679	679	679	812	812
3.9	4.2	3.9	4.2	4.5
AC	AC	AC	AC	AC
210	210	210	210	210
30	30	30	30	30
65	65	65	65	65
DIN15170-H	DIN15170-H	DIN15170-H	DIN15170-H	DIN15170-H



BATTERIES LI-ION

PRISE EN COMPTE DES AVANTAGES DE LA TECHNOLOGIE DE BATTERIES LI-ION.



Comme pour tous les composants de chariots élévateurs Cat®, les batteries sont soigneusement choisies et sélectionnées pour répondre aux exigences d'optimalité opérationnelle de chaque matériel. En tant que constructeur mondialement reconnu sur le marché des chariots élévateurs frontaux, nous étudions en permanence les nouvelles technologies de composants et nous ne les adoptons qu'après avoir la preuve rigoureuse de leur rentabilité sur le long terme.

Les batteries plomb-acide actuelles qui équipent la plupart des chariots élévateurs répondent toujours à la majorité des besoins. Mais les batteries lithium-ion (Li-ion) constituent désormais une alternative réaliste dans certains cas. Cela vaut tout particulièrement pour les applications « énergivores », multi-équipes, 24/7.

Compte tenu de l'amélioration des performances et du prix qui devient abordable pour les batteries Li-ion, nous les proposerons désormais en option. Elles seront disponibles sur les chariots de votre flotte chaque fois que les critères de rentabilité et de praticité d'utilisation le justifieront.



**DURÉE DE VIE
ACCRUE**



**RENDEMENT
ACCRU**



**DURÉE DE
FONCTIONNEMENT
PLUS LONGUE**



**NIVEAU DE
PERFORMANCE
CONSTAMMENT ÉLEVÉ**



**CHARGE ET RECHARGE
D'APPOINT PLUS
RAPIDES**



**AUCUN
ENTRETIEN**



**PROTECTION
INTÉGRÉE**

La technologie Li-ion saura-t-elle vous convaincre ?

Les batteries Li-ion offrent des avantages considérables par rapport aux batteries plomb-acide traditionnelles. La question essentielle est de savoir – dans votre contexte opérationnel – si ces avantages suffisent pour justifier leur différence de prix notable. Pour y répondre, vous devez prendre en compte leur coût total de possession (CTP) dont les facteurs déterminants sont résumés ci-dessous.

Comparaison du CTP entre une batterie Li-ion et une batterie plomb-acide

Les facteurs déterminants sont notamment l'énergie, l'équipement, la main-d'œuvre et les temps d'immobilisation.

- Durée de vie accrue – 3 à 4 fois celle d'une batterie plomb-acide – et donc réduction du coût global de la batterie.
- Rendement accru – pertes d'énergie pendant la charge et la décharge environ 30% inférieures – et donc réduction de la consommation d'électricité
- Durée de fonctionnement plus longue – grâce à une capacité énergétique accrue, une réduction des pertes et une récupération plus efficace du courant issu du freinage régénératif
- Niveau de performance constamment élevé – courbe de tension plus régulière – et donc productivité optimale du chariot, même en fin de poste de travail.
- Charge et recharge d'appoint plus rapides – charge complète en 1 à 2 heures – et possibilité de procéder à des recharges d'appoint pendant les pauses, même courtes, sans endommager ni raccourcir la durée de vie de la batterie.
- Pas de changement de batterie - les recharges d'appoint rapides permettent un fonctionnement continu avec une seule batterie et minimisent les besoins d'achat, de stockage et d'entretien des pièces de rechange.
- Aucun entretien – la batterie reste sur le chariot pendant la charge – et aucun besoin d'appoints ni de contrôles d'électrolyte.
- Pas de gaz – évite les coûts d'espace, d'équipement et d'exploitation d'une salle de charge équipée d'un système de ventilation.
- Protection intégrée – le système intelligent de gestion de batterie (BMS) empêche automatiquement les décharges, charges, tensions et températures excessives, en éliminant pratiquement toutes les erreurs d'application.

BATTERIES LI-ION

PRISE EN COMPTE DES AVANTAGES DE LA TECHNOLOGIE DE BATTERIES LI-ION.



Coûts supplémentaires de la solution Li-ion par rapport à la solution plomb-acide

Les prix d'achat des batteries Li-ion sont plus élevés – bien qu'ils baissent à mesure que les volumes de production augmentent. Vous devrez peut-être également investir dans des points de charge supplémentaires et une infrastructure électrique spécifiques à leur exploitation.

Autres avantages de la solution Li-ion par rapport à la solution plomb-acide

- L'argent ne doit pas être votre seul critère décisionnel. Les avantages des batteries Li-ion sont également considérables en termes de sécurité et d'environnement.
- Sécurité accrue – aucun gaz explosif, déversement d'acide ou besoin d'extraire régulièrement la batterie de son logement
- Réduction de l'empreinte carbone – leur meilleur rendement réduit la consommation d'énergie, tandis qu'une durée de vie plus longue réduit la nécessité de fabriquer des batteries supplémentaires.

Cat Lift Trucks avec solution Li-ion

L'option LIBAT r peut être fournie avec les chariots neufs ou être adaptée à votre flotte existante au moyen d'un kit de conversion facile et rapide à installer. Le kit LIBAT constitue la solution idéale de post-équipement Li-ion d'un chariot élévateur.

Pour plus de tranquillité d'esprit, nos batteries Li-ion sont livrées avec l'option de souscription d'un contrat d'entretien, d'une garantie complète et d'un retour d'information régulier sur l'état de la batterie. Les données collectées par le système intégré de gestion de batterie (BMS) sont téléchargées et analysées pour permettre à votre concessionnaire de vous conseiller sur son état et son usage. Le rapport peut, par exemple, indiquer la nécessité de modifier vos pratiques pour améliorer l'efficacité énergétique et la durée de vie de la batterie.

Des batteries et chargeurs de différentes capacités sont disponibles. Votre concessionnaire déterminera la combinaison idéale adaptée à vos besoins.



Capacité de la batterie, Ah	260	312	416
Capacité du chargeur, Ah, 1 heure	200	250	350

info@catlifttruck.com | www.catlifttruck.com

CFSC2068(07/20) ©2020, MLE B.V. Tous droits réservés. CAT, CATERPILLAR, LETS DO THE WORK, leurs logos respectifs, «Caterpillar Yellow», «Power Edge» et Cat «Modern Hex» ainsi que les filiales et identités de produit mentionnés dans ce document sont des marques commerciales de Caterpillar qui ne peuvent pas être utilisés sans autorisation.

REMARQUE : Les performances et spécifications peuvent varier en fonction des tolérances de fabrication standard, des conditions de la machine, du type de pneus, de l'état de la surface ou du sol, des applications ou de l'environnement d'utilisation. Les chariots peuvent être illustrés avec des options non standard. Les besoins spécifiques en termes de performance et les configurations disponibles localement doivent être négociés avec votre revendeur de chariots élévateurs Cat. Cat Lift Trucks suit une politique d'amélioration continue des produits. Pour cette raison, certains matériaux, certaines options et certaines spécifications peuvent être modifiés sans avis préalable.



DOWNLOAD
BROCHURE



WATCH
VIDEOS



DOWNLOAD
OUR APP

