



1501

Dumpers sur pneus



Encore plus de modèles - 1501

La charge utile de 1.500 kg et la gyrabenne en option rendent le profil d'utilisation de ce dumper encore plus diversifié. Les produits en vrac peuvent être déposés de manière précise même dans des conditions étroites.

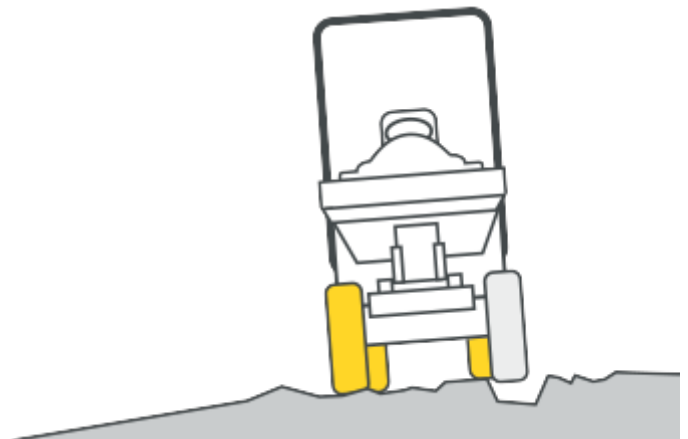
- Benne standard à déversement haut (hauteur de déversement 1,45 m) ; gyrabenne en option ; charge utile maximale 1 500 kg.
- Transmission hydrostatique Twin-Lock à quatre roues motrices.
- Vitesse de déplacement en continu jusqu'à 16 km/h.
- Excellente accessibilité pour le contrôle et la maintenance.
- Poste de conduite bien disposé doté de larges protections résistantes pour les jambes.



Translation Twin Lock

En cas d'irrégularités trop fortes, une roue perd facilement l'adhérence au sol et patine. La translation à quatre roues motrices Twin Lock de Wacker Neuson réagit rapidement : comme chacune des quatre roues disposent d'un propre moteur hydraulique, la force est toujours distribuée de manière idéale.

- Translation à quatre roues motrices via un moteur hydraulique propre
- Entretien facile et économie de coûts, puisqu'aucune vidange de l'huile et du liquide de freins n'est nécessaire



Caractéristiques techniques

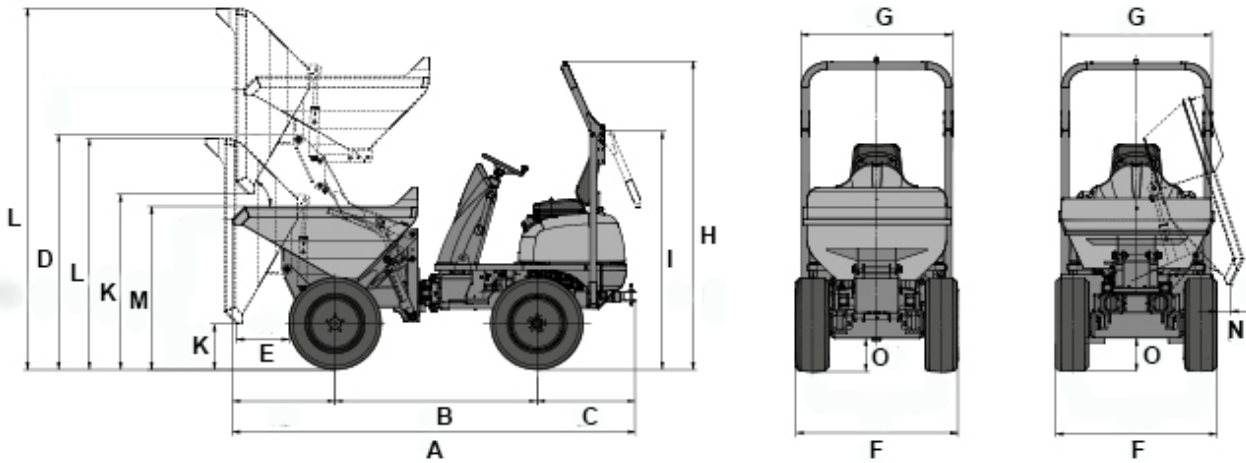
	Benne à haut déversement	Gyrabenne
Caractéristiques techniques		
Charge utile kg	1,500	1,500
Poids de transport kg	1,320	1,261
Volume du godet à ras l	650	650
Volume du godet en dôme l	800	800



	Benne à haut déversement	Gyrabenne
Caractéristiques du moteur		
Fabricant du moteur	Yanmar	Yanmar
Type de moteur	3TNV76	3TNV76
Moteur	Diesel	Diesel
Puissance du moteur selon ISO 3046/1 kW	17	17
Cylindrée cm ³	1,116	1,116
Régime du moteur 1/min	3,000	3,000
Vitesse de déplacement km/h	16	16
Angle de flèche °	33	33
Angle d'oscillation °	15	15
Rayon de braquage mm	3,300	3,300
Pente franchissable %	50	50
Pneumatiques	10.00/75-15	10.00/75-15
L x l x H mm	3,300 x 1,305 x 2,550	3,220 x 1,305 x 2,550
Pompe de direction	Pompe à pistons axiaux	Pompe à pistons axiaux
Rendement l/min	135	135
Pression de service bar	360	360
Pompe de travail	pompe à engrenages	pompe à engrenages
Rendement l/min	25	25
Pression de service bar	170	170
Réservoir de carburant l	20	20
Réservoir hydraulique l	20	20
Niveau sonore (LwA) dB(A)	101	101



Dimensions



	Benne à haut déversement	Gyrabenne
A Longueur totale mm	3,300	3,220
B Empattement mm	1,650	1,700
C Porte-à-faux arrière mm	810	810
D Hauteur mm	1,885	0
E Distance de déversement mm	400	280
F Largeur du véhicule mm	1,350	1,305
G Largeur du godet mm	1,225	1,260
H Hauteur ROPS mm	2,550	2,550
I Hauteur ROPS inclinée mm	1,960	1,960
K Hauteur de déversement mm	370	680
K Hauteur de déversement la benne basculée en position haute mm	1,450	0
L Hauteur du godet inclinée mm	1,895	2,250



L	Hauteur du godet la benne basculée en position haute mm	2,975	0
M	Hauteur du godet mm	1,345	1,300
N	Distance de déversement latérale mm	0	100
O	Garde au sol mm	260	260

Remarque

Nous attirons votre attention sur le fait que l'offre produits peut varier d'un pays à l'autre. Dans ces conditions, les informations et les produits pourraient ne pas être valables dans votre pays. Vous pouvez consulter le manuel d'utilisation pour plus d'informations concernant la puissance du moteur ; la puissance effective peut varier selon des conditions d'utilisation spécifiques.

Sous réserve de modifications et d'erreurs. Images similaires.

Copyright © 2016 Wacker Neuson SE.