



BANDEROLEUSE À TABLE TOURNANTE 1.5 TONNES

MH-FG-1000A

Filmeuse semi automatique pour le banderolage de palettes par film étirable, elle dépose l'étirable avec programmation de: nombre de tours, nombre montées/ descentes, avec démarrage progressif du plateau tournant. Possibilité commande manuelle. Vitesse de table tournante variable.

 PEPPERL+FUCHS 

 1 ANNEE
GARANTIE

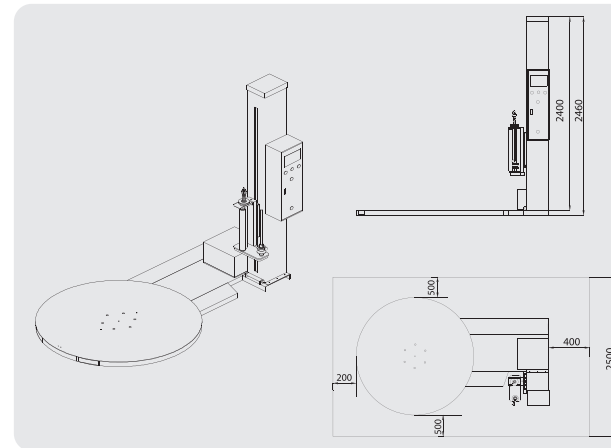


www.innovexalgerie.com

 INNOVEX[®]
Machine

Caractéristiques techniques

Alimentation	3Phases/380V/50Hz/1.0kw
Poids max de la palette	1500kg
Hauteur max de la palette	2000mm
Diamètre du plateau	1500mm
Environnement de la machine	Humidité $\leq 98\%$ Temp $-10^{\circ}\text{C} \sim 40^{\circ}\text{C}$
Vitesse de rotation	0 - 12 r/min
Dimensions de la machine	Long2250×Larg1500×Haut2400 mm



- Photocellule pour la détection de la hauteur de la palette.

- Réglage de tension du film mécanique
- Démarrage progressif pour les charges instables et/ou légères
- Variateur Schneider de réglage de la vitesse de la table tournante.
- Détection de la hauteur de la palette par une photocellule
- Position d'arrêt de la palette sur plateau est le même que celle de démarrage.
- Programmation de nombre de tours et autres fonctions avec un afficheur en Lcd.
- Rampe d'accès au plateau incluse avec la machine.
- Machine conforme aux normes CE.



- Tension de film mécanique et réglage de tension par un moteur réducteur.

Consommable



Film étirable LLDPE

Extensible de 100 à 300%

A. Diamètre interne: $\phi 50 \sim \phi 76\text{mm}$

B. Diamètre externe: $\leq \phi 250\text{mm}$

C. Hauteur du rouleau: 100~500mm

D. Epaisseur du film: 17~35 μm (standard)

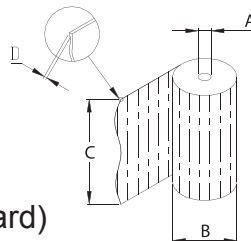


Tableau de fonctionnement avec afficheur Lcd programmable