



- avec affichage numérique TKE

Caractéristiques

- Grande précision: $\pm 0,03$ % sur la plage de pesée
- Faible poids
- Ecran lisible
- Facilité d'utilisation
- Modèle robuste
- Mémorisation de la valeur maximale
- Autonomie 40 h environ (sans radio commande)
- Remise à zéro automatique à l'allumage
- Affichage du poids maximum (total/net)
- Affichage des unités de mesure
- Unités de mesure: g, kg, t et lbs
- Mise en veille automatique pour prolonger les batteries

Option

- Crochet bas

Livré avec:

- Commande infrarouge
- 4 piles 1,5 V AA
- Malette de transport
- Certificat de tests
- Manilles haut et bas

Dynamomètre

Capacité 0 - 9.5 t

Les dynamomètres TKE et TKI sont des équipements compacts, mesurant le poids de la charge.

Grâce à leur design compact et leur boîtier robuste en acier, ces dynamomètres sont adaptés à une large gamme d'applications. Equipés d'un écran à cristaux liquides (LCD), ils peuvent être tarés pour afficher soit le poids total ou le poids net.

Les 2 modèles (TKE et TKI) incluent une commande infrarouge avec un rayon d'action de 8 M.

- avec affichage numérique et commande radio TKI

Le dynamomètre peut être contrôlé par commande radio. Les valeurs affichées sur la commande peuvent être transférées sur un PC. Plusieurs fonctions sont disponibles comme: le comptage des levées ou le poids maximum (total/net).

Caractéristiques

- Le TKI à les même caractéristiques que le modèle TKE, plus:
- Commande et transfert de données par radio.
- Interface USB.
- Mémorisation des totaux.

Options

- Logiciel pour le traitement des données.
- Câble PC.
- Crochet bas

Livré avec:

- Commande infrarouge
- Commande et transfert de données par radio
- 8 piles 1,5 V AA
- Malette de transport
- Certificat de tests
- Manilles haut et bas

Données techniques modèle TKE et modèle TKI

Modèle	TKE 1,5 TKI 1,5			TKE 3,0 <i>nouveau</i>		
	Code EAN modèle TKE 4053981**	**801995			-	
Code EAN modèle TKI 4053981**	**841540			-		
Plage de mesure t	0 - 1.5			0 - 3.0		
Charge de rupture, t	≥ 4.5			≥ 9.0		
Poids avec manilles, kg	8			10		
Graduation numérotée, en kg (pas)	jusqu'à 300 0.1	jusqu'à 600 0.2	jusqu'à 1500 0.5	jusqu'à 600 0.2	jusqu'à 1500 0.5	jusqu'à 3000 1.0
Autonomie, h ¹	40					
Température d'utilisation	- 10 °C jusqu'à + 40 °C					
Température de stockage	- 10 °C jusqu'à + 40 °C					
Indice de protection	IP 40					
Affichage (LCD 25 mm haut)	5 ½ digits					
Plage de tarage	100% de la capacité nominale					
Alarme de surcharge	Le dynamomètre s'arrête lorsque la capacité est dépassée					

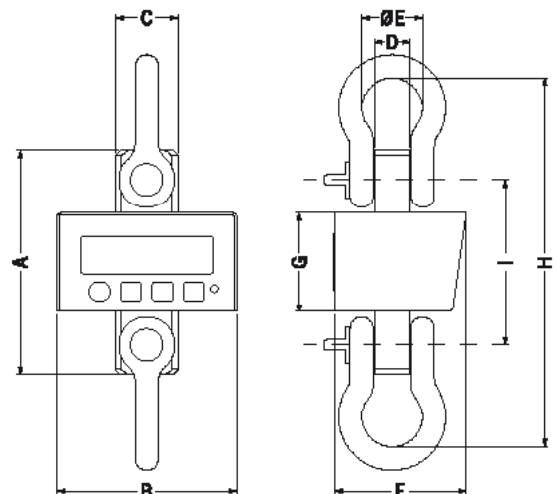
¹ avec 4 piles x 1,5 V AA (sans transmission radio)

Modèle	TKE 6,0 TKI 6,0			TKE 9,5 TKI 9,5		
	Code EAN modèle TKE 4053981**	**802008			**802015	
Code EAN modèle TKI 4053981**	**856179			**841557		
Plage de mesure t	0 - 6.0			0 - 9.5		
Charge de rupture, t	≥ 24.0			≥ 38.0		
Poids avec manilles, kg	11			15		
Graduation numérotée, en kg (pas)	jusqu'à 1500 0.5	jusqu'à 3000 1.0	jusqu'à 6000 2.0	jusqu'à 3000 1.0	jusqu'à 6000 2.0	jusqu'à 9500 5.0
Autonomie, h ¹	40					
Température d'utilisation	- 10 °C jusqu'à + 40 °C					
Température de stockage	- 10 °C jusqu'à + 40 °C					
Indice de protection	IP 40					
Affichage (LCD 25 mm haut)	5 ½ digits					
Plage de tarage	100% de la capacité nominale					
Alarme de surcharge	Le dynamomètre s'arrête lorsque la capacité est dépassée					

¹ avec 4 piles x 1,5 V AA (sans transmission radio)

Dimensions modèle TKE et modèle TKI

Modèle	TKE 1,5 TKI 1,5	TKE 3,0/TKE 6,0 TKI 6,0	TKE 9,5 TKI 9,5
A, mm	203	246	246
B, mm	180	180	180
C, mm	80	80	80
D, mm	27	37	46
E, mm	43	58	74
F, mm	136	136	142
G, mm	104	104	104
H, mm	302	379	430
I, mm	163	186	180





- avec affichage numérique et radio commande TZR

Le dynamomètre peut être contrôlé par commande radio. Les valeurs affichées sur la commande peuvent être transférées sur un PC. Le système peut être couplé avec un écran facile à lire. Plusieurs fonctions de totalisation sont disponibles.

Caractéristiques

- Le TZR à les même caractéristiques que le modèle TZL, plus:
- Commande et transfert de données par radio.
- Interface USB.
- Mémorisation des totaux.

Option

- Affichage additionnel

Livré avec:

- Dynamomètre
- Commande avec affichage
- 7 piles 1,5 V AA
- Sacoche de rangement
- Certificat de tests
- Sans manille et crochet
- Câble PC
- Logiciel



* non fourni

Dynamomètre

Capacité 0 - 100t

Les dynamomètres TZL et TZR sont des équipements de mesure mécanique avec un affichage électronique intégré. Grâce à leur polyvalence, ils sont des indicateurs de charge universels. Qu'ils soient utilisés pour indiquer la charge ou mesurer une force, c'est un choix économique pour de nombreuses applications. Ils peuvent être utilisés avec des manilles et des crochets.

Les TZL et TZR sont équipés d'un écran à cristaux liquides (LCD), ils permettent d'enregistrer une tare, le poids total et le poids net. Ils indiquent une surcharge si la charge est à 110% de leur capacité ainsi que le niveau de batterie.

- avec affichage numérique TZL

Caractéristiques

- Grande précision
- Faible poids
- Ecran lisible
- Facilité d'utilisation
- Modèle robuste
- Mémorisation de la valeur maximale
- Autonomie 200 h environ
- Remise à zéro automatique à l'allumage
- Accepte les batteries rechargeables (chargeur de batterie indépendant*)
- Affichage du poids maximum (total/net)
- Affichage des unités de mesure
- Unités de mesure: kg, t et lbs, to, kN
- Mise en veille automatique pour prolonger les batteries
- Changement de batterie facilité
- Témoin de batterie faible
- Alarme de surcharge

Livré avec:

- 4 piles x 1,5 V AA
- Sacoche de rangement
- Certificat de tests
- Sans manille et crochet

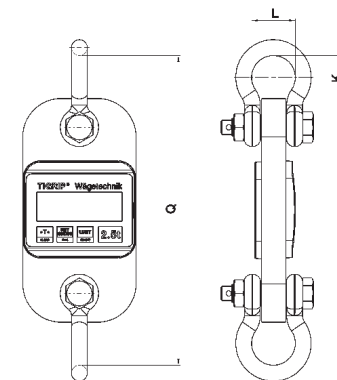
Données techniques modèle TZL et modèle TZR

Modèle	TZL 1,0 TZR 1,0	TZL 2,5 TZR 2,5	TZL 5,0 TZR 5,0	TZL 10,0 TZR 10,0	TZL 20,0 TZR 20,0	- TZR 35,0	- TZR 50,0	- TZR 100,0
Code EAN modèle TZL 4025092*	*262217	*262224	*262231	*256995	*262347	-	-	-
Code EAN modèle TZL manille 4025092*	*453509	*453653	*453660	*453714	*453714	-	-	-
Code EAN modèle TZL crochet 4025092*	*270342	*557665	*557689	*551311	*551007	-	-	-
Code EAN modèle TZR 4025092*	*262798	*266222	*272964	*257008	*272971	*455176	*455183	*455206
Code EAN modèle TZR manille 4025092*	*453509	*453653	*453660	*453714	*453714	*453738	*453745	*456746
code EAN modèle TZR crochet 4025092*	*270342	*557665	*557689	*551311	*551007	*552226	*555050	*558785
Plage de mesure, t	0 - 1.0	0 - 2.5	0 - 5.0	0 - 10.0	0 - 20.0	0 - 35.0	0 - 50.0	0 - 100.0
Charge nominale, t	1.0	2.5	5.0	10.0	20.0	35.0	50.0	100.0
Charge limite, t	1.1	2.75	5.5	11	22	38.5	55	110
Charge rupture, t	≥ 4	≥ 10	≥ 20	≥ 40	≥ 80	≥ 140	≥ 200	≥ 400
Poids sans accessoires, kg	1.1	1.7	2.1	3.9	6.8	9.4	14.4	39.3
Précision de la mesure	0.2%	0.2%	0.2%	0.2%	0.2%	0.2%	0.2%	0.2%
Pas de résolution, kg (partition)	1	1	1	10	10	10	10	50
autonomie, h ¹	200							
Température d'utilisation	-10 °C à +50 °C							
Température de stockage	-20 °C à +70 °C							
Indice de protection	IP 54							
Affichage (LCD 20,5 mm haut)	4 ½ digits							
Plage de tarage	100% de la charge nominale							
Alarme de surcharge	L'affichage de surcharge apparaît à partir d'une surcharge de 110 %							

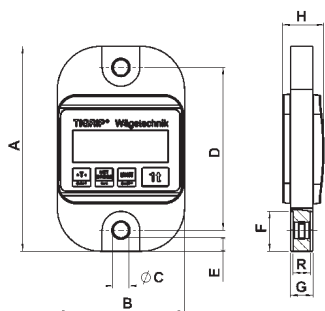
¹ avec 4x 1.5V AA batteries

Dimensions modèle TZL et modèle TZR

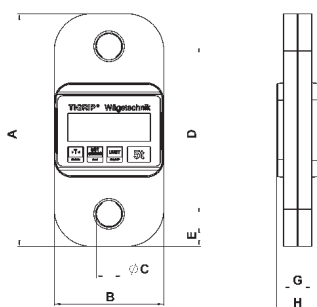
Modèle	TZL 1,0 TZR 1,0	TZL 2,5 TZR 2,5	TZL 5,0 TZR 5,0	TZL 10,0 TZR 10,0	TZL 20,0 TZR 20,0	- TZR 35,0	- TZR 50,0	- TZR 100,0
A, mm	190	233	250	325	378	405	450	640
B, mm	118	118	118	118	141	156	180	260
C, mm	14	22	27	48	55	66	76	100
D, mm	151	173	180	213	233	245	264	380
E, mm	12.5	19	21.5	22	32	47	55	80
F, mm	37	-	-	-	-	-	-	-
G, mm	21	25	30.5	47	57	67	77	99
H, mm	38.4	42.2	45.1	64.4	74.2	84.2	94.2	113
J, mm	348	604	610	690	780	1000	1170	-
K, mm	30	34	50	105	92	130	140	300
L, mm	26	38	44	95	95	114	132	238
M, mm	10	16	19	35	35	44	51	89
N, mm	25	25	32	50	70	110	115	-
O, mm	23	23	37	63	80	123	132	-
P, mm	17	17	28	44	57	90	97	-
Q, mm	235	309	315	535	562	665	730	1240
R, mm	16	-	-	-	-	-	-	-



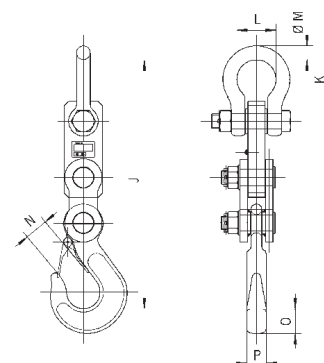
Dynamomètre modèle TZL/TZR avec manilles



Dynamomètre modèle TZL/TZR 1.0t



Dynamomètre modèle TZL/TZR de 2.5 à 100.0t



Dynamomètre modèle TZL/TZR avec crochet